

LED 驱动控制专用电路

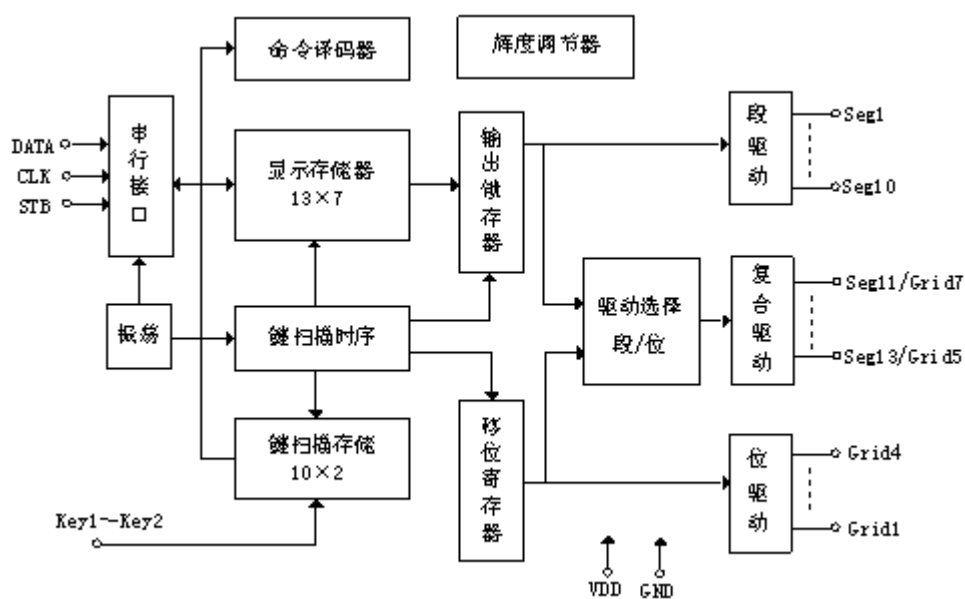
概述

J O1628 是一种带键盘扫描接口的LED（发光二极管显示器）驱动控制专用电路，内部集成有 MCU 数字接口、数据锁存器、LED 高压驱动、键盘扫描等电路。本产品性能优良，质量可靠。主要应用于 VCR、VCD、DVD 及家庭影院等产品的显示屏驱动。

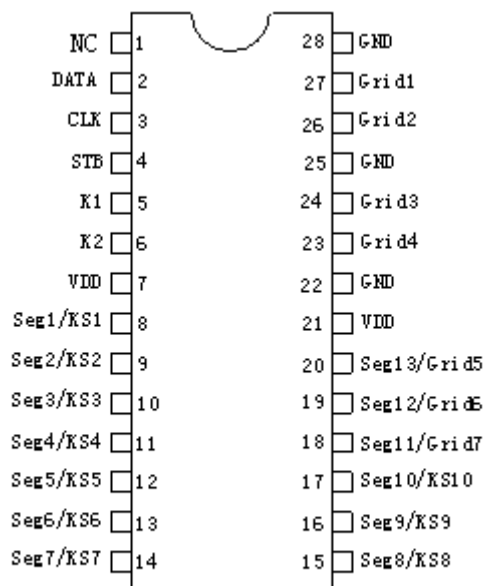
主要特点

- 采用 CMOS 工艺
- V_{DD} : 5V 低功耗
- 多种显示模式（10 段×7 位~13 段×4 位）
- 键扫描（10×2bit）
- 辉度调节电路（占空比 8 级可调）
- 串行接口（CLK, STB, DATA）
- 振荡方式：内置 RC 振荡，也可以通过选择不同的封装形式：选用在 OSC 端外接下拉电阻，内置电阻屏蔽。本份说明书对应内置 RC 振荡的封装形式。
- 内置上电复位电路
- 封装形式：SOP-28

内部功能框图



管脚排列



振荡方式：RC内置

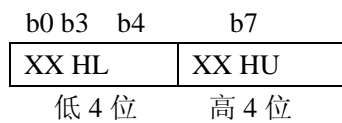
管脚说明

管脚号	符号	管脚名	说明
2	DATA	数据输入/输出	在时钟上升沿输入串行数据, 从低位开始, 在时钟下降沿输出串行数据, 从低位开始。N 沟道开漏输出。
4	STB	片选	在上升或下降沿初始化串行接口, 随后等待接收指令。STB 为低后的第一个字节作为指令, 当处理指令时, 当前其它处理被终止。当 STB 为高时, CLK 被忽略。
3	CLK	时钟输入	在上升沿读取串行数据, 下降沿输出数据。
1	NC		悬空
5~6	K1~K2	键扫数据输入	输入该脚的数据在显示周期结束后被锁存。
8~17	Seg1/KS1~Seg10/KS10	输出(段)	段输出(也用作键扫描)
27~26	Grid1~Grid2	输出(位)	位输出
24~23	Grid3~Grid4	输出(位)	位输出
18~20	Seg11/Grid7~Seg13/Grid5	输出(段/位)	段/位复用输出
7、21	VDD	逻辑电源	5V±10%
22、25、28	GND	逻辑地	接系统地

显示寄存器地址和显示模式

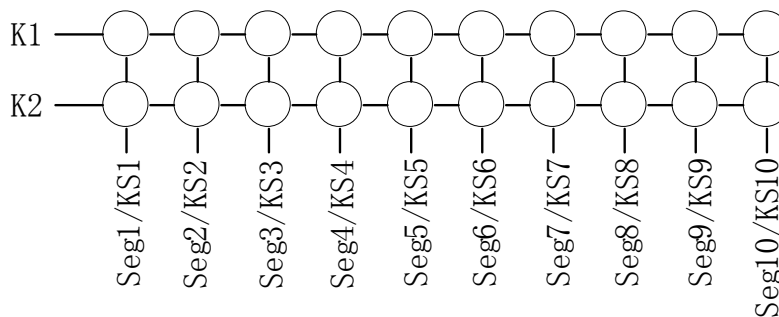
该寄存器存储通过串行接口从外部器件传送到 J O 1628 的数据，地址分配如下：

Seg1	Seg8	Seg9	Seg16	
00HL	00HU	01HL	01HU	DIG1
02HL	02HU	03HL	03HU	DIG2
04HL	04HU	05HL	05HU	DIG3
06HL	06HU	07HL	07HU	DIG4
08HL	08HU	09HL	09HU	DIG5
0AHL	0AHU	0BHL	0BHU	DIG6
0CHL	0CHU	0DHL	0DHU	DIG7

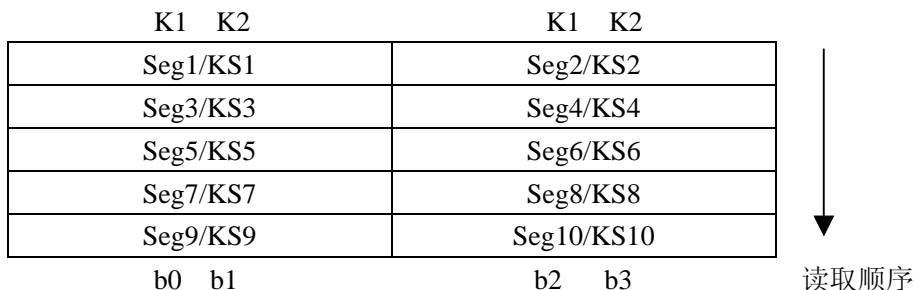


键扫描和键扫数据寄存器

键扫矩阵为 10×2bit，如下图所示：

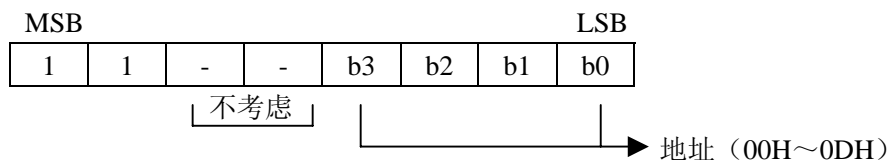


键扫数据储存地址如下所示，用读指令读取，读从低位开始：



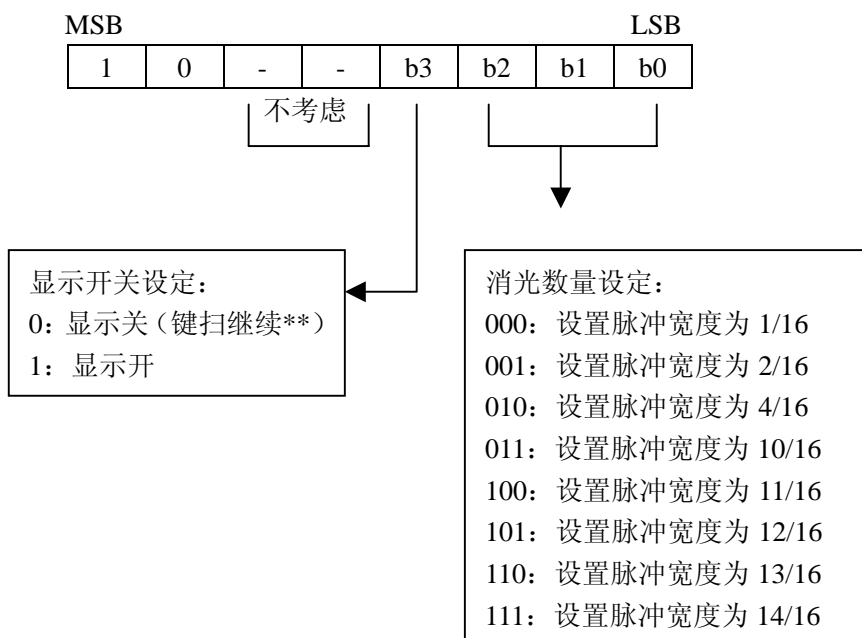
(3) 地址设定

该指令用来设置显示寄存器的地址。



如果地址设为 0EH 或更高, 数据被忽略, 直到有效地址被设定。上电时, 地址设为 00H。

(4) 显示控制

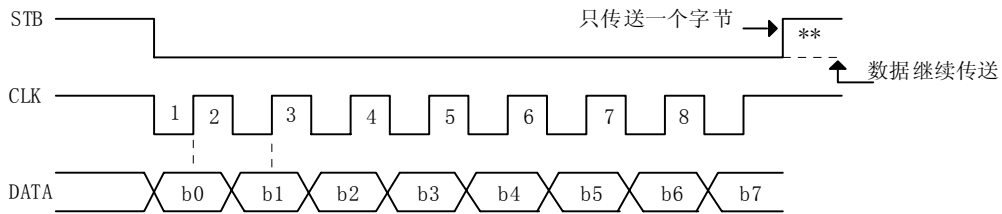


注: * 上电时, 设置为脉冲宽度为 1/16, 显示关。

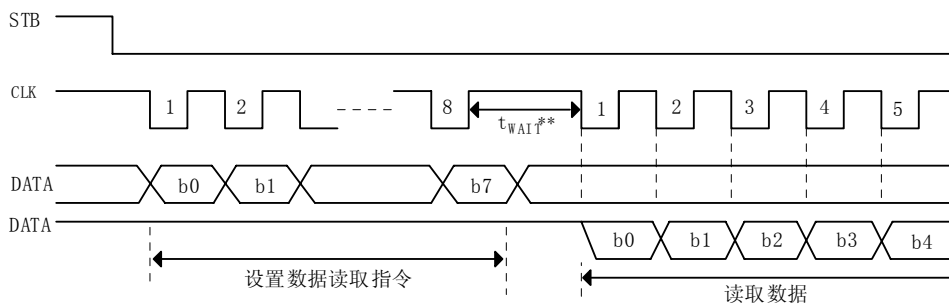
** 上电时, 键扫停止。

串行数据传输格式

数据接收（写数据）



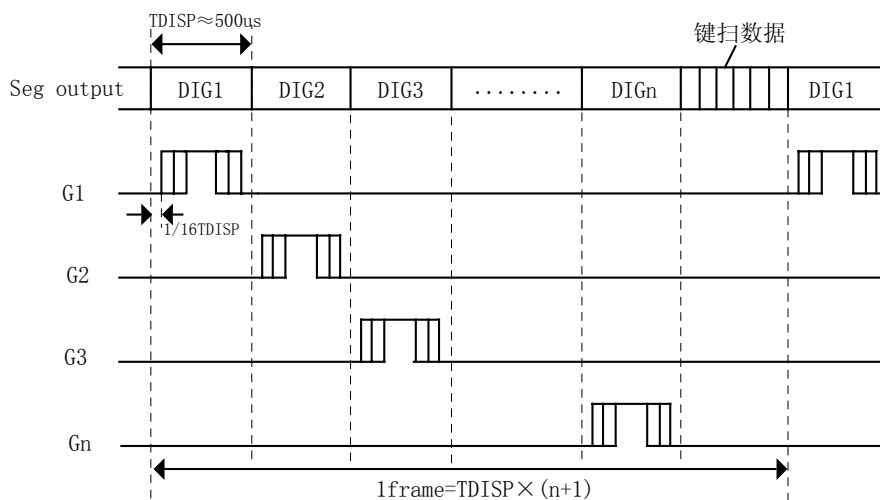
数据读取



因为 DATA 管脚为 N 管开漏输出，所以该脚要连接一个外部上拉电阻（ $1K\Omega \sim 10K\Omega$ ）。

**：读取数据时，从串行时钟 CLK 的第 8 个上升沿开始设置指令到 CLK 下降沿读数据之间需要一个等待时间 t_{WAIT} （最小 1us）。

显示和键扫周期



电气参数

极限参数 ($T_a=25\text{ }^\circ\text{C}$, $V_{SS}=0\text{V}$)

参数	符号	范围	单位
逻辑电源电压	V_{DD}	-0.5~+7.0	V
逻辑输入电压	V_{I1}	-0.5~ $V_{DD}+0.5$	V
LED Seg 驱动输出电流	I_{O1}	-60	mA
LED Grid 驱动输出电流	I_{O2}	+200	mA
功率损耗	P_D	400	mW
工作温度	T_{opt}	-40~+80	$^\circ\text{C}$
储存温度	T_{stg}	-65~+150	$^\circ\text{C}$

正常工作范围 ($T_a=-20\text{ }^\circ\text{C}\sim+70\text{ }^\circ\text{C}$, $V_{SS}=0\text{V}$)

参数	符号	测试条件	最小	典型	最大	单位
逻辑电源电压	V_{DD}	-	4.5	5	5.5	V
高电平输入电压	V_{IH}	-	$0.7V_{DD}$	-	V_{DD}	V
低电平输入电压	V_{IL}	-	0	-	$0.3V_{DD}$	V

电气特性 ($T_a=-20\text{ }^\circ\text{C}\sim+70\text{ }^\circ\text{C}$, $V_{DD}=4.5\text{V}\sim5.5\text{V}$, $V_{SS}=0\text{V}$)

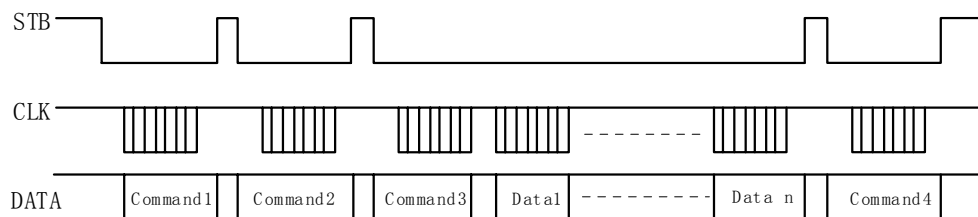
参数	符号	测试条件	最小	典型	最大	单位
高电平输出电流	I_{OH1}	Seg1~Seg10, $V_O=V_{DD}-1\text{V}$	-20	-30	-40	mA
	I_{OH2}	Seg1~Seg10, $V_O=V_{DD}-2\text{V}$	-20	-50	-60	mA
低电平输出电流	I_{OL1}	Grid1~Grid6, $V_O=0.2\text{V}$	80	150	-	mA
低电平输出电流	I_{DATA}	$V_O=0.4\text{V}$, DATA	4	8	-	mA
高电平输出电流容许量	I_{TOLSG}	$V_O=V_{DD}-3\text{V}$, Seg1~Seg10	-	-	5	%
输出下拉电阻	R_L	K1~K2, $V_i=1\text{V}$	-	33	-	$\text{K}\Omega$
输入电流	I_I	$V_i=V_{DD}/\text{GND}$	-	-	± 1	μA
高电平输入电压	V_{IH}	CLK、DATA、STB	$0.7V_{DD}$	-	-	V
低电平输入电压	V_{IL}	CLK、DATA、STB	-	-	$0.3V_{DD}$	V
滞后电压	V_H	CLK、DATA、STB	-	0.35	-	V
动态电流损耗	I_{DDdyn}	无负载, 显示关	-	-	5	mA

开关特性 ($T_a = -20\text{ }^{\circ}\text{C} \sim +70\text{ }^{\circ}\text{C}$, $V_{DD} = 4.5\text{V} \sim 5.5\text{V}$)

参数	符号	测试条件	最小	典型	最大	单位
振荡频率	f_{OSC}	内部振荡	-	550	-	KHz
传输延迟时间	t_{PLZ}	CLK → DATA	-	-	300	ns
	t_{PZL}	CL=15pF, $R_L=10\text{K } \Omega$	-	-	100	ns
上升时间	T_{TZH1}	CL=300pF	Seg1~Seg10		2	us
	T_{TZH2}		Grid1~Grid4 Seg11/Grid7~Seg13/Grid5		0.5	us
下降时间	T_{THZ}	CL=300pF, Segn, Gridn	-	-	120	us
最大时钟频率	F_{max}	占空比 50%	1	-	-	MHz
输入电容	C_I	-	-	-	15	pF

应用时串行数据的传输

(1) 地址增加模式



Command1: 设置显示模式

Command2: 设置数据

Command3: 设置地址

Data1~Data n: 传输显示数据 (最多 14 字节)

Command4: 控制显示

(2) 固定地址

