

开关式脉宽调控电路 KA7500

概述:

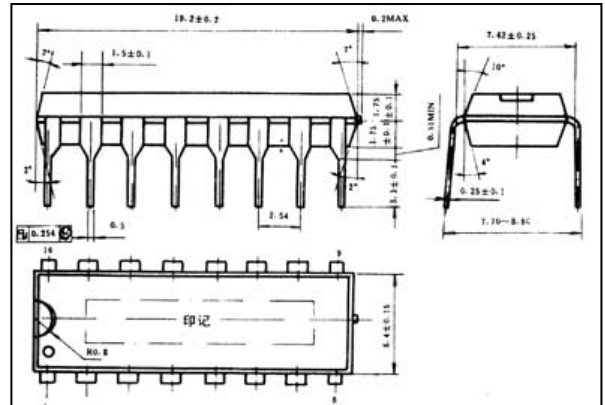
KA7500 是一块开关式脉冲宽度调控电路,主要用于开关式电源控制。

采用 DIP16 封装形式。

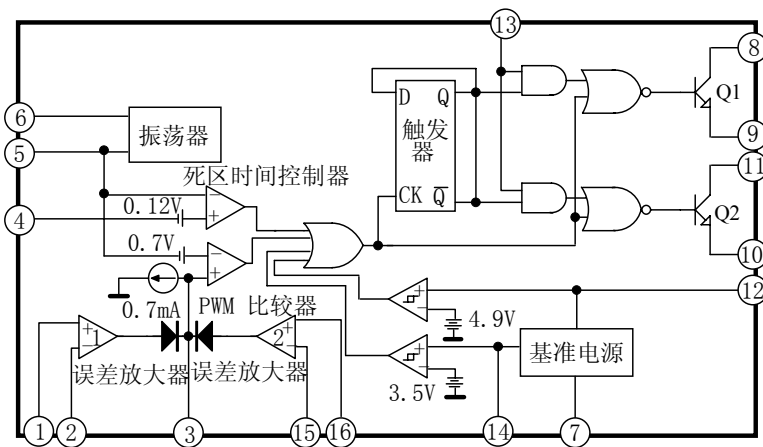
主要特点:

- 完善的脉宽调控电路。
- 含主动或从动振荡器。
- 含双误差放大器。
- 含 5V 参考电源。
- 死区控制可调。
- 独立的输出晶体管 (源流或陷流 200mA) 。
- 输出控制方式采用推挽式或单端式。

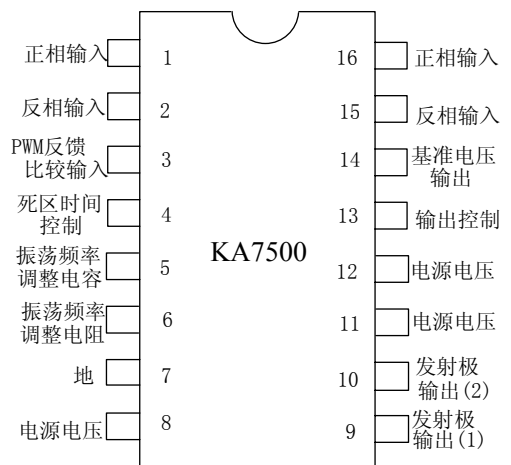
封装外形图



功能框图



管脚排列图



引出端功能符号

引出端序号	功 能	符 号	引出端序号	功 能	符 号
1	正相输入	IN _{PP}	9	发射极输出 (1)	E1
2	反相输入	IN _{NP}	10	发射极输出 (2)	E2
3	PWM 反馈比较输入	IN _{fc}	11	集电极电压	C2
4	死区时间控制	DTC	12	电源电压	V _{cc}
5	振荡频率调整电容	C _T	13	输出控制	OUT _{con}
6	振荡频率调整电阻	R _T	14	基准电压输出	V _{ref}
7	地	GND	15	反相输入	IN _{PP}
8	集电极电压	C1	16	正相输入	IN _{NP}

极限值（绝对最大额定值，若无其它规定， $T_{amb}=25^{\circ}C$ ）

参数名称	符号	数值		单位
		最小	最大	
电源电压	Vcc		42	V
集电极输出电压	Vc1;Vc2		42	V
集电极输出电流（单一晶体管）	Ic1;Ic2		250	mA
放大器输入电压	Vin	-0.3	42	V
功耗（ $T_{amb}\leq 45^{\circ}C$ ）	Pd		500	mW
工作环境温度	Tamb	0	70	$^{\circ}C$
贮存温度	Tstg	-55	150	$^{\circ}C$

推荐工作条件

参数名称	符号	规范值			单位
		最小	典型	最大	
电源电压	Vcc	7.0	15	40	V
集电极输出电压	Vc1; Vc2		30	40	V
集电极输出电流（单一晶体管）	Ic1; Ic2			200	mA
放大器输入电压	Vin	-0.3		Vcc-2.0	V
反馈电流	Ifb			0.3	mA
基准端输出电流	Iref			10	mA
定时电阻	R _T	1.8	30	500	k Ω
定时电容	C _T	0.00047	0.001	10	μ F
振荡频率	fosc	1.0	40	200	kHz

电特性（若无其它规定， $V_{cc}=15V$ ， $f_{osc}=10kHz$ ，对于典型值 $T_{amb}=25^{\circ}C$ ，对于最小、最大值 T_{amb} 为工作环境温度。）

特性	测试条件	符号	规范值			单位
			最小	典型	最大	
基准部分						
基准电压	$I_o=1.0mA$	Vref	4.9	5.0	5.1	V
基准电压随温度变化值	ΔT_{amb} 从 MIN 到 MAX	$\Delta V_{ref}/\Delta T$	—	1.3	2.6	%
电压线性度	$V_{cc}=7.0V\sim 40V$	Reg line	—	2.0	25	mV
负载调整率	$I_o=1.0mA\sim 10mA$	Reg load	—	3.0	15	mV
短路输出电流	$V_{ref}=0V, T_{amb}=25^{\circ}C$	Isc	—	30	—	mA

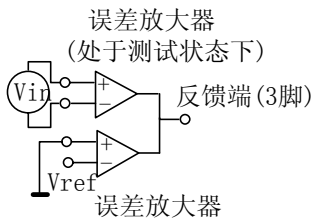
续表

特性	测试条件	符 号	规 范 值			单 位
			最 小	典 型	最 大	
输出部分						
集电极漏电流	V _{cc} =40V; V _{ce} =40V	I _{c(off)}	—	2.0	100	μA
发射极漏电流	V _{cc} =40V; V _c =40V; V _e =0V	I _{e(off)}	—	—	-100	μA
集电极—发射极饱和压降	共发射极: V _e =0V; I _c =200mA	V _{c(sat)}	—	1.1	1.3	V
	射极跟随: V _c =15V; I _e =-200mA	V _{e(sat)}	—	1.5	2.5	V
输出控制脚电流	低态时: V _{oc} ≤ 0.4V	I _{oCL}	—	10	—	μA
	高态时: V _{oc} =V _{ref}	I _{oCH}	—	0.2	3.5	mA
输出电压上升时间	共发射极: 测试图 3	T _r	—	100	200	ns
	射极跟随: 测试图 4		—	100	200	ns
输出电压下降时间	共发射极: 测试图 3	T _f	—	25	100	ns
	射极跟随: 测试图 4		—	40	100	ns
误差放大器部分						
输入失调电压	V _o (pin3) =2.5V	V _{io}	—	2.0	10	mV
输入失调电流	V _o (pin3) =2.5V	I _{io}	—	25	250	mA
输入偏置电流	V _o (pin3) =2.5V	I _{IB}	—	0.1	1.0	μA
输入共模电压范围	V _{cc} =7.0V~40V	V _{ICR}	-0.3		V _{cc} -2.0	V
开环电压增益	V _o =0.5V~3.5V; R _L =2.0kΩ; ΔV _o =3.0V	G _{VOL}	70	95	—	dB
单位增益带宽	V _o =0.5V~3.5V; R _L =2.0kΩ	f _c	—	350	—	kHz
共模抑制比	V _{cc} =40V	CMRR	65	90	—	dB
输出吸电流	V _o (pin3) =0.7V	I _{o-}	0.3	0.7	—	mA
输出源电流	V _o (pin3) =3.5V	I _{o+}	-2.0	-4.0	—	mA
PWM 比较器部分 (测试线路图见 2)						
输入阈值电压	零占空比	V _{TH}	—	3.5	4.5	V
输入吸电流	V (pin3) =0.7V	I _{I-}	0.3	0.7	—	mA
死区控制部分 (测试线路图见 2)						
输入偏置电流	V _{in} =0V~5.25V	I _{IB(DT)}	—	-2.0	-10	μA
最大占空比 (每路输出)	V _{in} =0V; R _T =12kΩ; C _T =0.1μF	DC _{max}	45	48	50	%
	V _{in} =0V; R _T =30kΩ; C _T =0.001μF		—	45	50	
输入阈值电压 (pin4)	零占空比	V _{TH}	—	2.8	3.3	V
	最大占空比		0	—	—	
振荡器部分						
频率	R _T =30kΩ; C _T =0.001μF	f _{osc}	—	40	—	kHz

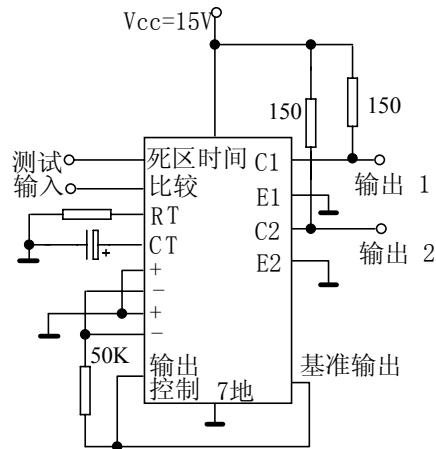
标准频偏	$R_T=30k\Omega; C_T=0.001\mu F$	Δf_{osc}	—	3.0	—	%
频率随电压变化量	$V_{cc}=7.0V\sim 40V$	$\Delta f_{osc}/\Delta V$	—	0.1	—	%
频率随温度变化量	$R_T=12k\Omega; C_T=0.01\mu F;$ $T_{amb}=T_{low}\sim T_{high}$	$\Delta f_{osc}/\Delta T$	—	—	12	%
起始控制						
低电流输入	$V(\text{pin}3)=0.4V$	I_{STL}	—	-25	-200	μA
高电流输入	$V(\text{pin}13)=2.4V$	I_{STH}	—	25	200	μA
	$V(\text{pin}13)=V_{ref}$		—	75	—	
整体部分						
待机电流(6脚为参考电压,其余输入及输出均开路)	$V_{cc}=15V$	I_{cc}	—	5.5	10	mA
	$V_{cc}=40V$		—	7.0	15	
平均电源电流(测试线路图见2)	$V_{cc}=15V; R_T=12k\Omega; C_T=0.01\mu F;$ $V(\text{pin}14)=2.0V$		—	7.0	—	mA

测试原理图

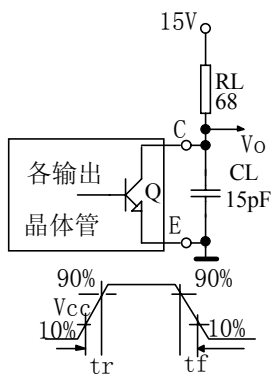
1. 误差放大器特性



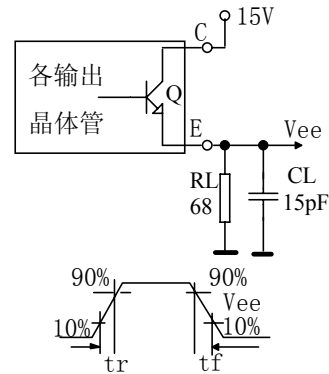
2. 死区时间及反馈控制测试电路



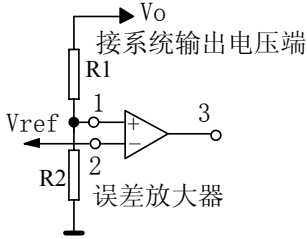
3. 共射极连接测试电路及波形



4. E极跟随连接测试电路及波形

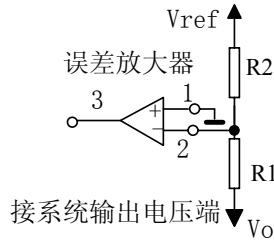


5. 误差放大器传感技术



正输出电压

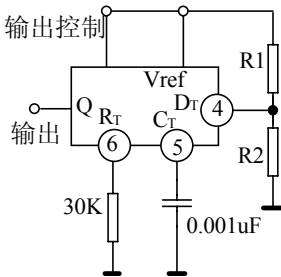
$$V_o = V_{ref} (1 + R_1/R_2)$$



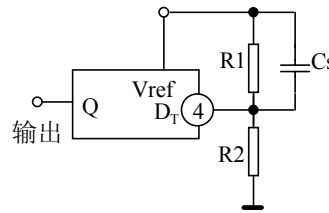
负输出电压

$$V_o = V_{ref} * R_1/R_2$$

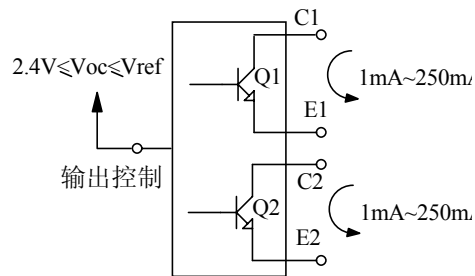
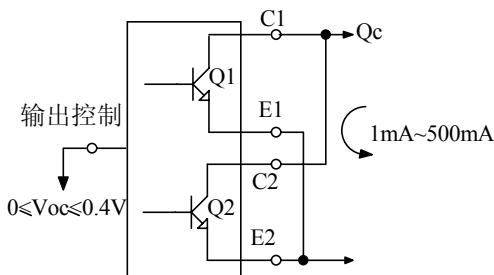
6. 死区时间控制电路



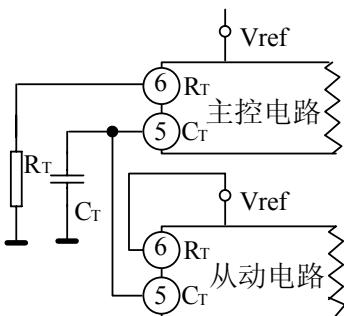
7. 软起动电路



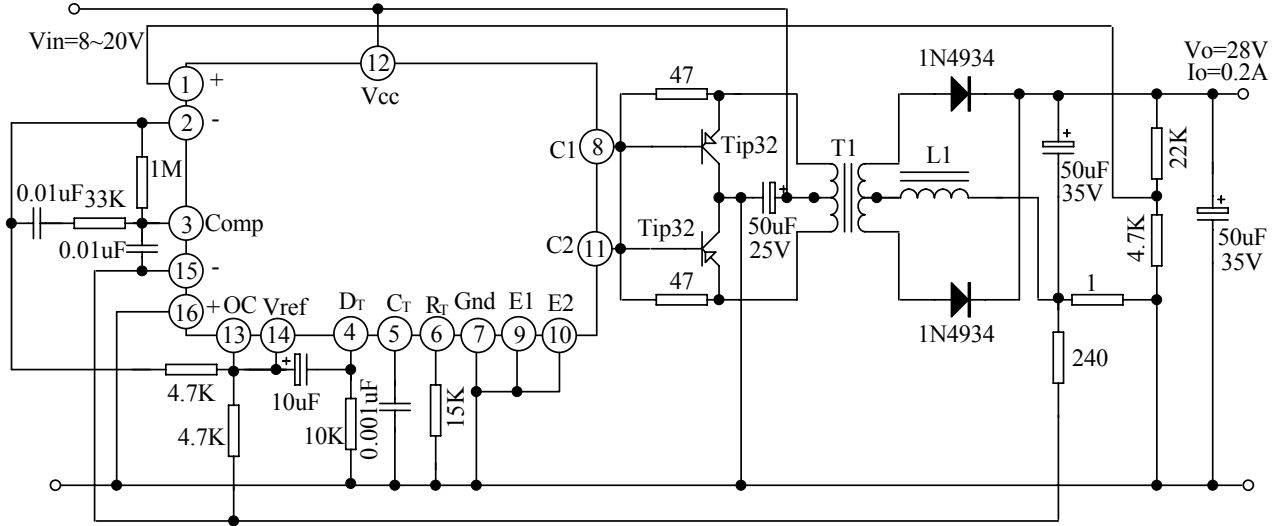
8. 单端与推挽式连接



9. 两个或两个以上的从动控制电路

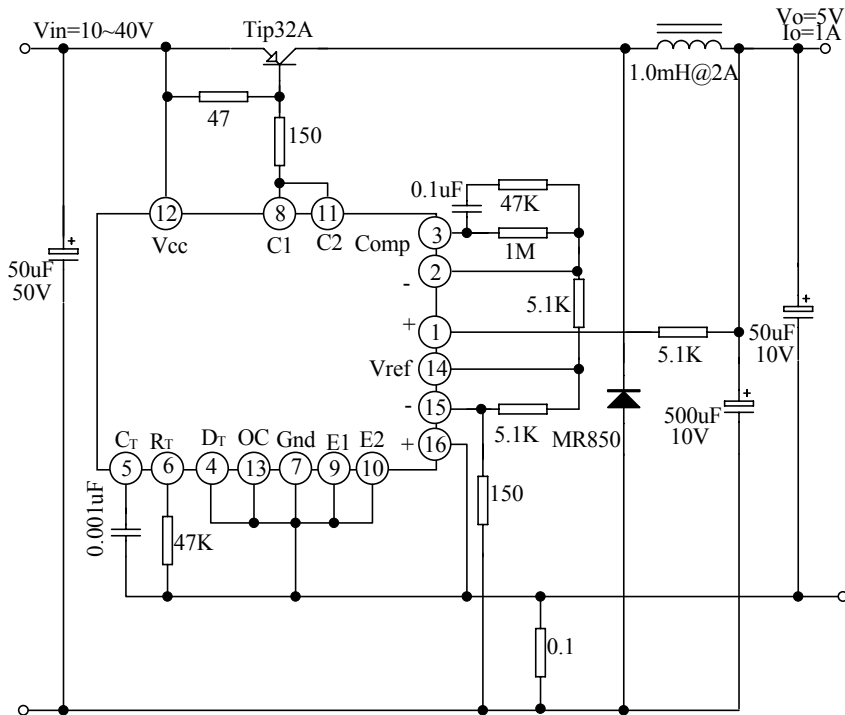


10. 脉宽调制推挽式转换器



测试项目	测试条件	结果
线电源电压	$V_{in}=10V\sim40V$	14mV 0.28%
负载调整率	$V_{in}=28V; I_o=1.0mA\sim1.0A$	3.0mV 0.06%
输出纹波电压	$V_{in}=28V; I_o=1.0A$	65mVpp P.A.R.D
短路电流	$V_{in}=28V; R_L=0.1\Omega$	1.6A
效率	$V_{in}=28V; I_o=1.0A$	71%

11. 脉宽调制降压式转换器



测试项目	测试条件	结果
线电源电压	$V_{in}=8V\sim 40V$	3.0mV 0.01%
负载调整率	$V_{in}=12.6V; I_o=0.2mA\sim 200mA$	5.0mV 0.02%
输出纹波电压	$V_{in}=12.6V; I_o=200mA$	40mVpp P.A.R.D
短路电流	$V_{in}=12.6V; R_L=0.1\Omega$	250mA
效率	$V_{in}=12.6V; I_o=200mA$	721%