

HM9305

芯片功能说明

- HM9305 是一款单通道 D 类音频功率放大器。
5V 工作电压时，最大驱动功率为 5W（2Ω BTL 负载，THD<10%），音频范围内总谐波失真噪声小于 1%（20Hz~20KHz）；
- HM9305 的应用电路简单，只需极少数外围器件；
- HM9305 输出不需要外接耦合电容或上举电容和缓冲网络；
- HM9305 采用 ESOP8 封装，特别适合用于小音量、小体重的便携系统中；
- HM9305 可以通过控制进入关断模式，从而减少功耗；
- HM9305 内部具有过热自动关断保护机制；
- HM9305 工作稳定，通过配置外围电阻可以调整放大器的电压增益，方便应用。

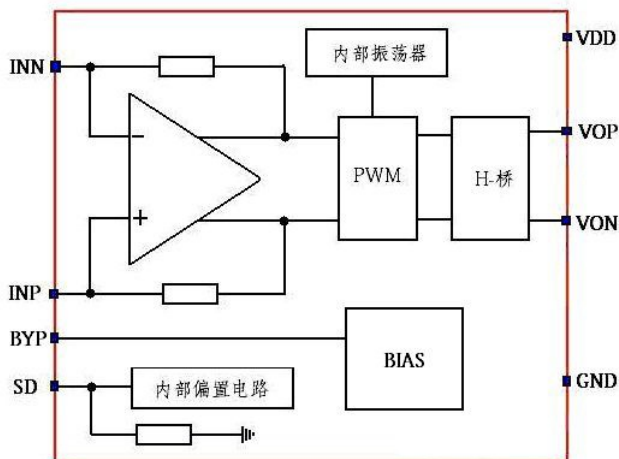
芯片的基本应用

- 手提电脑
- 台式电脑
- 低压音响系统
- 扩音器
- 蓝牙音箱

芯片功能主要特性

- 全差分 D 类音频功放
- 5W（2Ω负载）和 3W（4Ω负载）
- 外部增益可调
- 宽工作电压范围 2.0V—5.5V
- 上掉电 POP 声抑制
- 不需驱动输出耦合电容、自举电容和缓冲网络
- 采用 ESOP8 封装

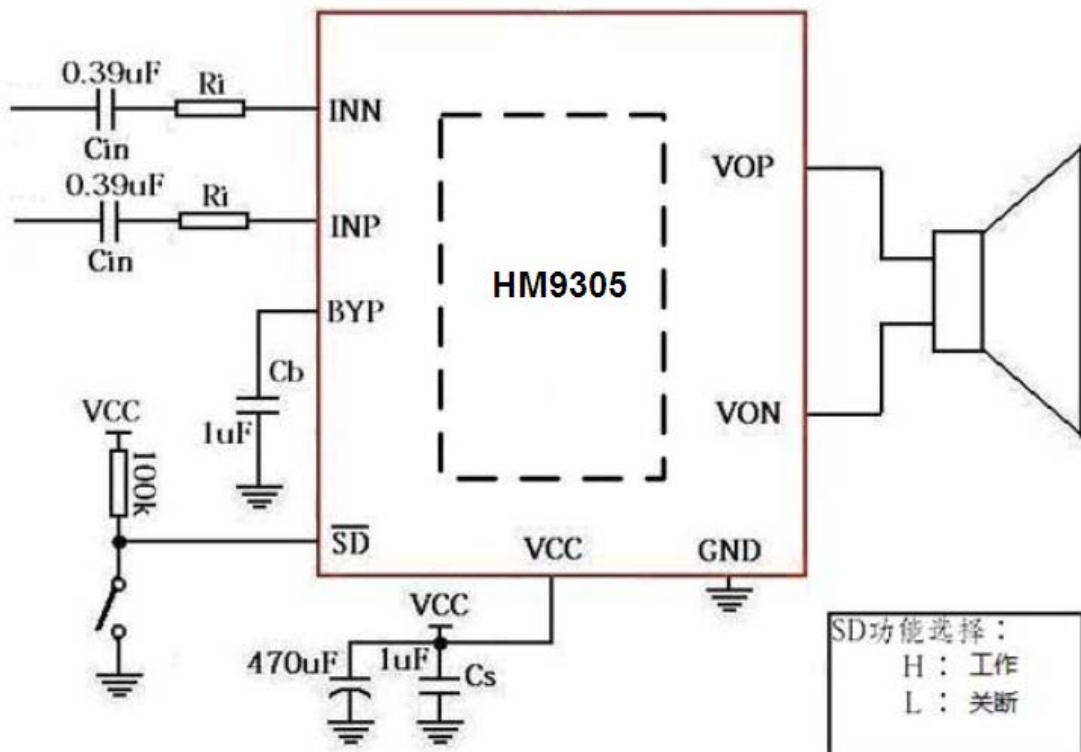
HM9305 原理框图



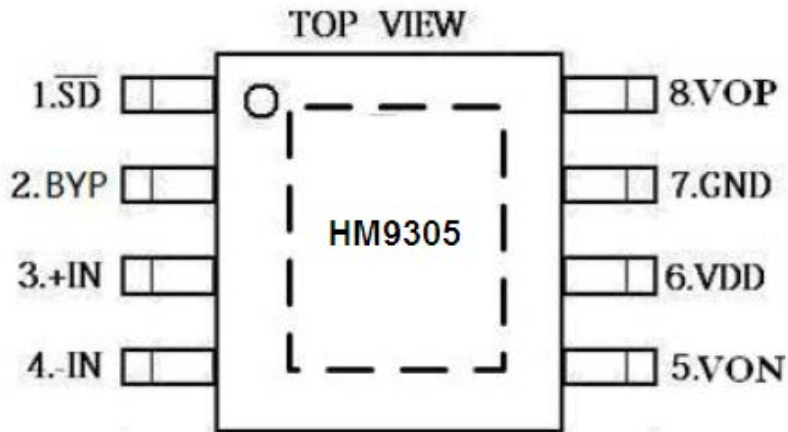
芯片订购信息

芯片型号	封装类型	包装类型	最小包装数量 (PCS)	备注
HM9305ES	ESOP8	管装	100/管	带散热片

典型应用电路



引脚分布图



图为 HM9305 ESOP.8 封装的管脚分布图。

HM9305 管脚描述

HM9305 管脚描述

管脚号	符号	描述
1	$\overline{\text{SD}}$	芯片使能端，接低电平关断芯片，接高电平芯片工作
2	BYP	芯片偏置电压输出端
3	+IN	芯片正相输入端
4	-IN	芯片负相输入端
5	VON	负相输出端
6	VDD	电源
7	GND	芯片地
8	VOP	正相输出端

封装尺寸

1、ESOP8

