

## 低压高亮度 LED 驱动芯片(DC-DC)

### 特点

- 效率高达 90% 以上
- 恒流驱动 LED
- 可以驱动多个 LED 串
- 外部 PWM 调光
- 外部线性调光
- 外部使能
- 软启动
- 启动电压低
- 欠压保护, 温度保护, 电感饱和保护
- LED 开路保护
- 外围元件少
- 工作温度:  $-40 \sim 85^{\circ}\text{C}$
- 封装, SOP8

### 概述

HM9806 是采用 PWM(PFM) 技术设计的高效 LED 驱动控制芯片, 采用了独有的抗干扰技术, 使 LED 亮度更稳定。采用 CMOS 工艺设计, 集成了内置稳压器, 欠压保护, 温度保护, 电感饱和保护, RC 振荡器, 调光控制器, 系统控制器和输出驱动等模块。在输入电压 8VDC 到 40VDC 范围内高效驱动高亮度 LED。

HM9806 通过设置 ROSC 管脚的外接电阻(PWM 接地, PFM 是接 GATE)来调节系统的工作频率(高达 500kHz); 外部高亮度 LED 串通过恒流方式驱动, 以保持 LED 亮度并提高 LED 的可靠性, 其恒流值通过 CS 端的外接电阻来设定。

HM9806 可以通过 PWMD 端输入的 PWM 信号来调节 LED 亮度, 也可以通过该端口输入的直流电压来线性调节 LED 亮度, 该端还兼做使能端, 及软启动功能。

HM9806 电压 (VDD 端) 高于  $V_{UVLO}$  时, GATE 端可以输出高电平, 此时 HM9806 通过限制外部功率管峰值电流的方式工作。外部电流采样电阻与功率管的源极相连, 当外部采样电阻的电压值超过设定值 (内部设定为 210mV, 也可通过 PWMD 外部设定) 时, 关断外部功率管。如果客户希望系统软启动, 可在 PWMD 端到地接个电容使该端电压按期望的速率上升, 进而控制 LED 电流缓慢上升。

HM9806 专用于低压高亮度 LED 照明, 特别适用于 12Vac/12Vdc 的应用场合

### 应用范围

- MR16(11) LED 射灯代替卤素灯
- 车载 LED 灯
- LED 路灯
- LED 信号灯
- 太阳能 LED 灯

## 功能框图

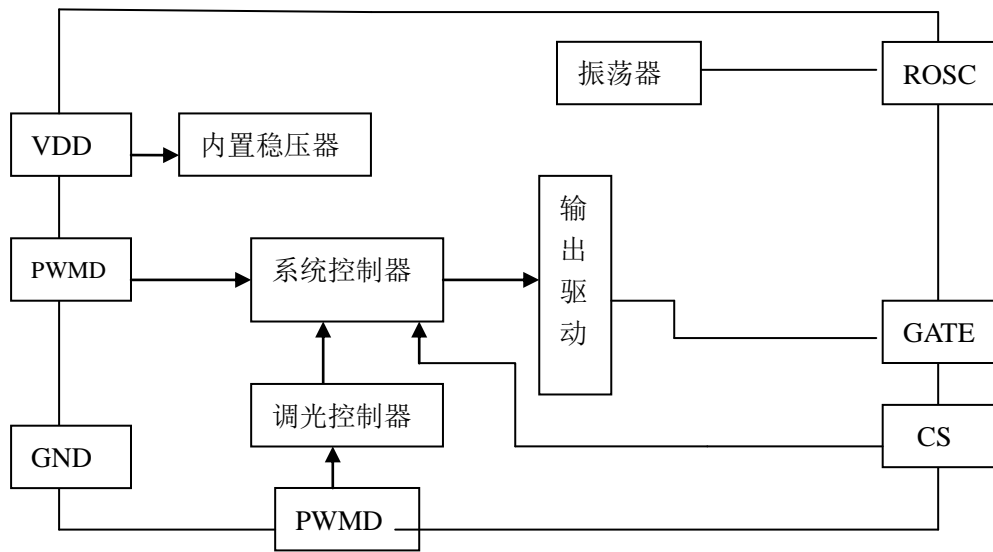
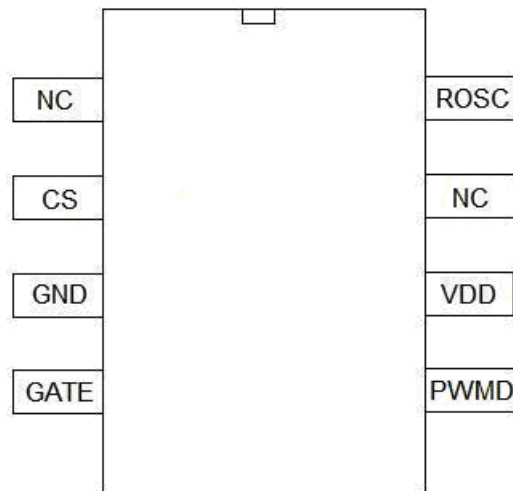


图1 HM9806 功能框图

## 管脚排列



HM9806

图2 管脚排列图

## 管脚描述

引脚名称	I/O	引脚功能
GND	POW	接地端
VDD	POW	电源端
CS	I	LED 串电流采样输入端
GATE	O	外部 MOS 管驱动端
PWMD	I	PWM 或线性输入调光端,
NC		悬空
ROSC	I	振荡电阻接入端

## 极限参数

参数名称	符号	最大工作范围	单位
电源电压	$V_{DD}$	-0.3~8.0	V
输入端电压	$V_I$	-0.3~ $V_{DD}+0.3$	V
输出端电压	$V_O$	-0.3~ $V_{DD}+0.3$	V
功耗(在 25°C 时)	CF (SOP8)	PD	630
热阻(在 25°C 时)	CF (SOP8)	$\Theta_{JA}$	150
ESD 保护 (人体模式)		ESD	2000
储存温度		$T_{STG}$	-55~150
结温			150
焊接温度 (锡焊, 10 秒)			300

注：超出所列的极限参数可能导致器件的永久性损坏。以上给出的仅仅是极限范围，在这样的极限条件下工作，器件的技术指标将得不到保证，长期在这样的工作条件下还会影响可靠性

## 电气参数(除非特别注明, $T_A=25^\circ\text{C}$ )

参数名称	符号	测试条件	最小值	典型值	最大值	单位
输入直流电压范围	$V_{INDC}$	DC 输入电压	8		100	V
内置稳压器电压	$V_{DD}$		6.1	6.8	7.5	V
Shutdown 下的 VDD 电流	$I_{VDD\_SD}$	PWMD=0;VDD=7V			1	mA
最低 VDD 电压	$V_{UVLO}$	VDD 上升, Hys=2V	4	4.5	5	V
PWMD 输入端低电压	$V_{ENL}$	VDD=6.1~7.5V;PWMD 逐渐升高, gate 有波形输出		0.45		V
PWMD 输入端高电压	$V_{ENH}$	VDD=6.1~7.5V;PWMD 逐渐降低, gate 无波形输出		0.38		V
PWMD 端上拉电流	$I_{EN}$	$V_{EN}=6.8V$	0.8	1	1.2	uA
CS 端阈值电压	$V_{CS}$	$T_A=-45^\circ\text{C}\sim 85^\circ\text{C}$	189	210	231	mV
GATE 端输出高电压	$V_{GATE(hi)}$	$I_{OUT}=10mA$	$V_{DD}-0.3$		VDD	V

GATE 端输出低电压	$V_{GATE (lo)}$	$I_{OUT}=-10mA$	0		0.3	V
振荡器工作频率	$f_{OSC}$	ROSC=1Mohm		30		kHz
		ROSC=200kohm		70		kHz
最大的 duty cycle	$D_{MAX}$	ROSC=1Mohm; cs=0, 在 gate 端测试			100	%
线性调光电压范围	$V_{PWMD}$	TA=-45℃~85℃; VIN=12V	0.5		4	mv
CS 端到 gate 端的延迟	$T_{DELAY}$	VIN=12V,VLD=0.15,VCS=0~0.22V after $T_{BLANK}$			300	ns
Gate 端上升时间	$T_{RISE}$	$C_{GATE}=500pF$		30	50	ns
Gate 端下降时间	$T_{FALL}$	$C_{GATE}=500pF$		30	50	ns

## 典型应用电路图

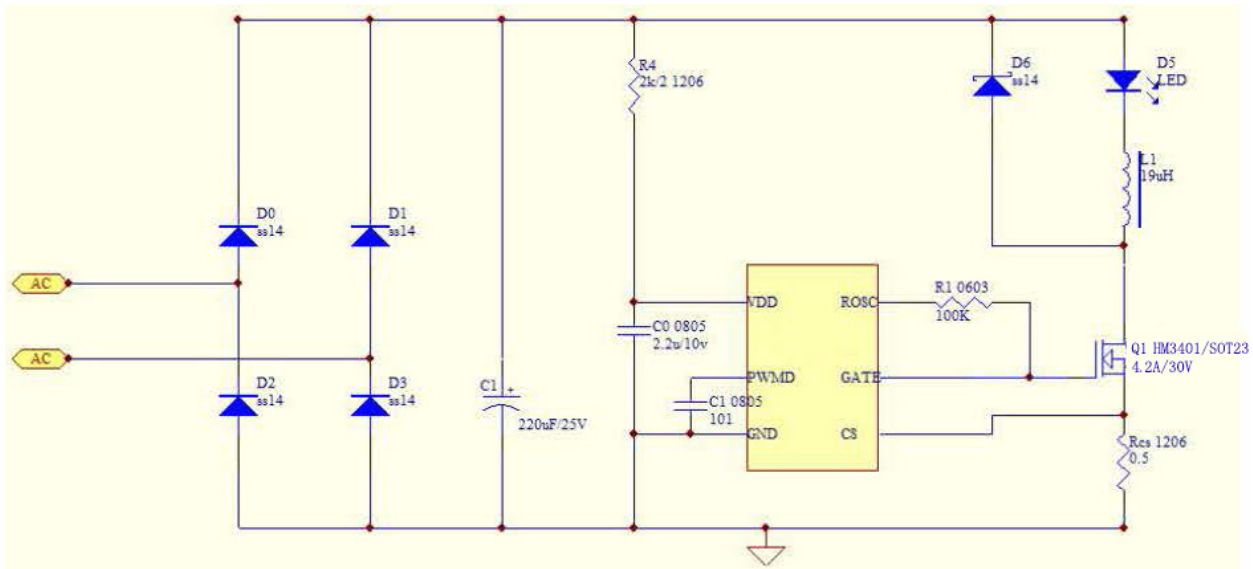


图 3: HM9806 典型应用电路图 (降压)

## 应用信息

### 调光

调光有两种方式：线形调光、PWM 调光。

**线形调光：**通过在 PWMD 加 0.5 到 4V 而实现，该电压优先于内部设定值 250mV。当该端所加电压高于 4V 时将不影响输出电流。如果需要更大的输出电流可以选择更小的采样电阻。

**PWM 调光：**通过在 PWMD 端加一个几百 Hz 的 PWM 信号就可以实现。PWM 信号的高电平时间长度正比于 LED 灯亮度，在该模式下，LED 电流为 0 或设定值之一，也就是说可以实现 0-100%范围内调光，但不能调出高于设定值的电流。PWM 调光精度仅受限于 GATE 端输出的最窄脉宽。

**使能：**PWMD 端接 0 电平时，HM9806 将没有任何输出

**软启动：**在 PWMD 端到地接个电容使该端电压按期望的速率上升，进而控制 LED 电流缓慢上升。

## 采样电阻

对于降压拓扑结构，CS 端的峰值电压可以代表 LED 的平均电流，但与平均值相比有一定的误差。这种误差是由于电感上的峰值电流 ( $I_{PEAK}$ ) 和电感上的平均电流的不同造成的。假设流过 LED 的电流  $I_{LED} = 300\text{mA}$ ，电感上电流纹波 RIPPLE=20%，采样电阻可采用如下的方法确定：

$$I_{PEAK} = I_{LED} (1 + 0.5 * \text{RIPPLE}) = 300 (1 + 10\%) = 330\text{mA}$$

$$R_{CS} = V_{CS} / I_{PEAK} = 250\text{mV} / 330\text{mA} = 0.76\Omega$$

## 电感设计

设输入直流电压  $V_{IN} = 12\text{V}$ ， $I_{LED} = 300\text{mA}$ ，电感上电流纹波为 20%， $F_{OSC} = 100\text{KHz}$ ，3 个 LED 的正向压降  $V_{LEDS} = 10.2\text{V}$ ；

$$D = V_{LEDS} / V_{IN} = 10.2 / 12 = 0.85$$

$$T_{ON} = D / F_{OSC} = 8.5\mu\text{s}$$

$$L = V_{IN} * T_{ON} / (0.2 * I_{PEAK}) = 1.55\text{mH}$$

注释：D 为开关占空比， $T_{ON}$  为开关的开启时间；电感上电流纹波为峰峰值；电压上纹波电压为峰峰值

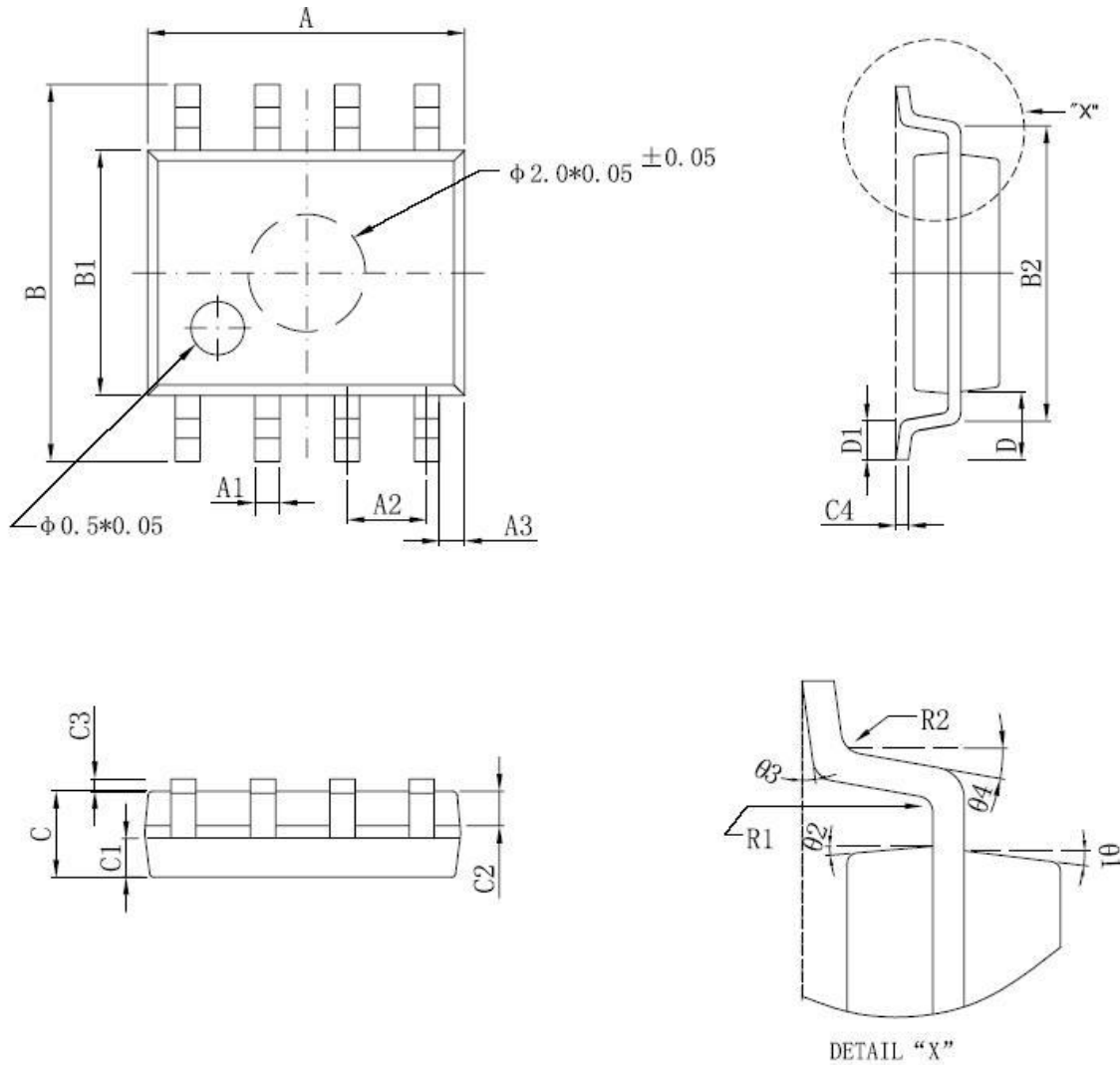
## 振荡频率

芯片内部的振荡频率是通过外接电阻  $R_{OSC}$  调节，其范围在 25KHz-150KHz，振荡频率的计算公式如下：

$$F_{OSC} = 38500 / (R_{OSC} [\text{K}\Omega] + 270) [\text{KHz}]$$

## 封装尺寸

SOP8 封装外形图及尺寸 (HM9806)



尺寸 标注	最小 (mm)	最大 (mm)	尺寸 标注	最小 (mm)	最大 (mm)
A	4.95	5.15	C3	0.05	0.20
A1	0.37	0.47	C4	0.20TYP	
A2	1.27TYP		D	1.05TYP	
A3	0.41TYP		D1	0.40	0.60
B	5.80	6.20	R1	0.07TYP	
B1	3.80	4.00	R2	0.07TYP	
B2	5.0TYP		$\theta 1$	17° TYP	
C	1.30	1.50	$\theta 2$	13° TYP	
C1	0.55	0.65	$\theta 3$	0° ~8°	
C2	0.55	0.65	$\theta 4$	12° TYP	