

=U 芯片用户手册 V1.0

1. 特点

- 工作电压 2.5V~5.5V
- 工作电流: <150uA
- 最大静态电流: 10uA
- 输出驱动能力: +/-100mA
- OPT1 和 OPT2 组成 4 种不同的工作模式, 供不同应用场合使用
- 具有全亮、半亮、快闪、慢闪和 SOS 等功能
- 可通过外扩功率 PMOS 管, 驱动大功率 LED 手电筒及灯具
- 四路 LED 输出信号, 四路独立的状态输出模式
- 封装型式: SOP8

2. 描述

HM6108 是一款专用于 LED 手电筒设计的专用集成电路, 采用最先进的控制技术和宽电压设计方案, 工作电压可达 2.5V~5.5V。

HM6108 具有全亮、半亮、快闪、慢闪和 SOS 等功能, 两个引脚 OPT1 和 OPT2 提供四种不同的工作模式进行选择, 四路独立输出信号 LED1~LED4, 可通外扩功率 PMOS 管, 驱动 3W 或 3W 以上的 LED 灯应用。

3. 应用领域

- 大功率强光 LED 手电筒
- LED 探照灯
- LED 矿灯
- LED 灯具

4. 引脚

4.1. 引脚定义

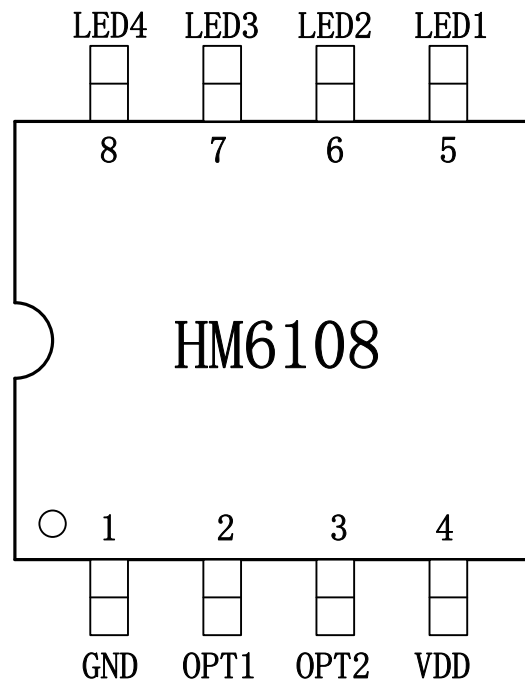


图 4-1.HM6108管脚定义

4.2. 引脚描述

引脚序号	引脚名称	I/O	描述
1	GND	GND	接地脚
2	OPT1	I	模式选择 1，内置下拉
3	OPT2	I	模式选择 2，内置下拉
4	VDD	Power	电源电压输入，输入电压范围为 2.5V~5.5V
5	LED1	O	信号输出脚 1，输出驱动能力+/-100mA
6	LED2	O	信号输出脚 2，输出驱动能力+/-100mA
7	LED3	O	信号输出脚 3，输出驱动能力+/-100mA
8	LED4	O	信号输出脚 4，输出驱动能力+/-100mA

5. 结构框图

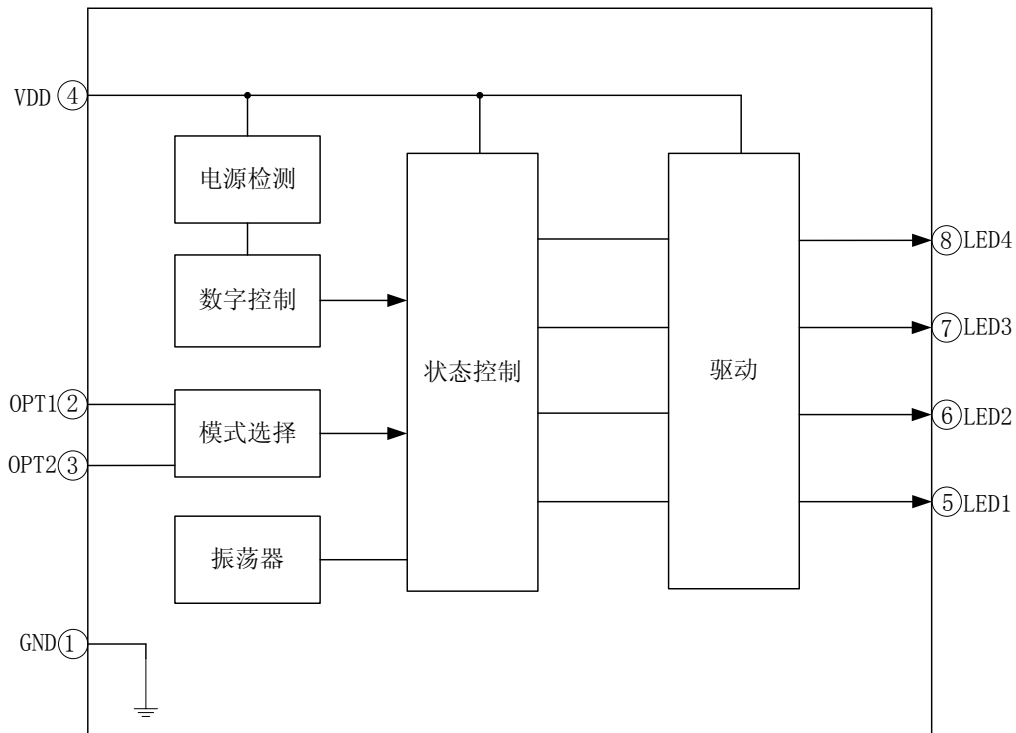


图 5-1.HM6108结构框图

6. 典型应用电路

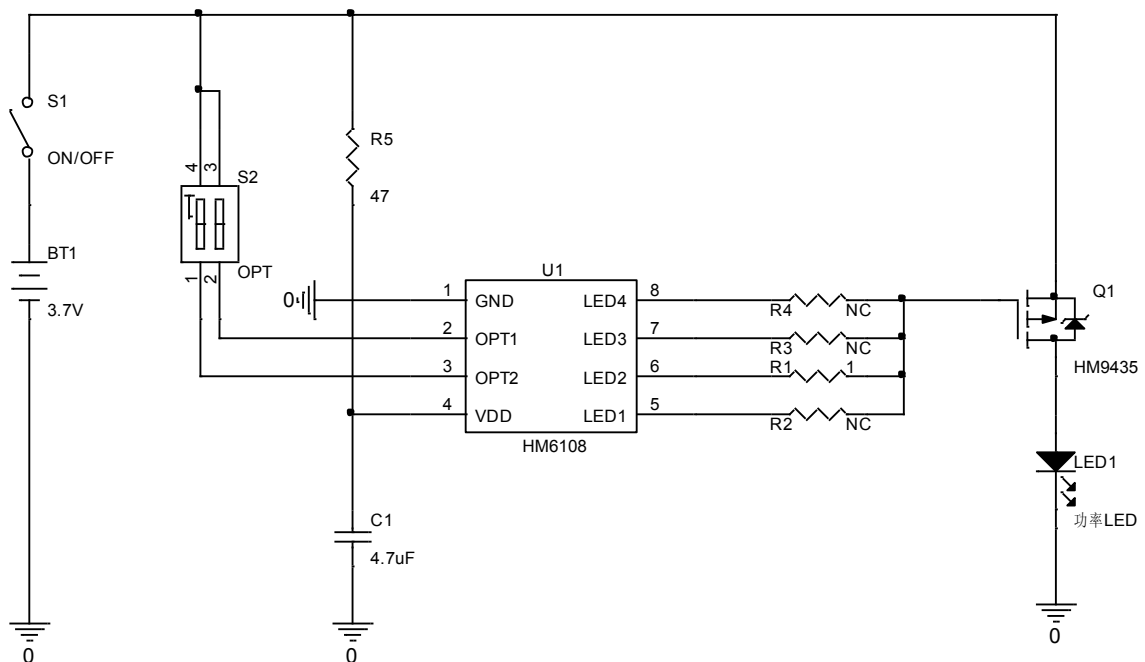


图 6-1.HM6108典型应用电路图 - 外扩 PMOS 功率管

7. 电气特性

7.1 极限参数

无另外说明，在 $T_A=25^{\circ}\text{C}$ 条件下

符号	参数名称	测试条件	最小	最大	单位
V _{DD}	电源电压	-	-0.3	7	V
V _{IN}	输入电压	-	-0.3	V _{DD}	V
V _{OUT}	输出端耐压	-	-0.3	7	V
T _J	结温	-	-	150	°C
T _A	工作温度范围	-	-45	85	°C
T _{str}	储存温度	-	-65	150	°C
TL	焊接温度	T=5S	-	260	°C

注：超出所列的极限参数可能导致芯片内部永久性损坏，在极限的条件长时间运行会影响芯片的可靠性。

7.2 典型参数

无另外说明，在 $T_A=25^{\circ}\text{C}$ ，V_{dd}=4V 条件下

参数名称	符号	测试条件	最小	典型	最大	单位
电源						
电源	V _{dd}	-	2.5	3.6	5.5	V
工作电流	I _{cc}	V _{dd} =4V, LED=No load	-	100	150	uA
静态电流	I _q	V _{dd} <2.3V, OPT1, OPT2=floating	-	8	10	uA
输出驱动能力						
LED1	I ₀₊	V _{out} =“0”，拉电流	80	100	-	mA
	I ₀₋	V _{out} =“1”，灌电流	-80	-100	-	mA
LED2	I ₀₊	V _{out} =“0”，拉电流	80	100	-	mA
	I ₀₋	V _{out} =“1”，灌电流	-80	-100	-	mA
LED3	I ₀₊	V _{out} =“0”，拉电流	80	100	-	mA
	I ₀₋	V _{out} =“1”，灌电流	-80	-100	-	mA
LED4	I ₀₊	V _{out} =“0”，拉电流	80	100	-	mA
	I ₀₋	V _{out} =“1”，灌电流	-80	-100	-	mA

8. 应用设计

8.1 工作模式

模式选择:

引脚OPT1 (Pin2)	引脚OPT2(Pin3)	工作模式
0 (或该脚悬空)	0 (或该脚悬空)	模式1 - 5档强光LED电筒模式
1	0 (或该脚悬空)	模式2 - 4档强光LED电筒模式
0 (或该脚悬空)	1	模式3 - 3档调光LED模式
1	1	模式4 - 3档普通LED模式

8.2 功能说明

工作模式1: OPT1=0, OPT2=0 (5档强光LED电筒模式)

LED1~LED4 输出低电平对应100%亮, LED1~LED4 输出高电平对应灭

工作模式1					
	一档	二档	三档	四档	五档
LED1	100%亮	25%亮	慢闪 (2HZ)	快闪 (6.8HZ)	SOS
LED2	100%亮	50%亮	25%亮	快闪 (6.8HZ)	SOS
LED3	100%亮	50%亮	25%亮	慢闪 (2HZ)	快闪 (6.8HZ)
LED4	25%亮	100%亮	慢闪 (2HZ)	快闪 (6.8HZ)	SOS

工作模式2: OPT1=1, OPT2=0 (4档强光LED电筒模式)

LED1~LED4 输出低电平对应100%亮, LED1~LED4 输出高电平对应灭

工作模式2				
	一档	二档	三档	四档
LED1	100%亮	25%亮	慢闪 (2HZ)	快闪 (6.8HZ)
LED2	100%亮	100%亮	100%亮	快闪 (6.8HZ)
LED3	灭	100%亮	100%亮	快闪 (6.8HZ)
LED4	灭	灭	100%亮	快闪 (6.8HZ)

工作模式 3: OPT1=0, OTP2=1 (3 档调光 LED 模式)

LED1~LED4 输出低电平对应 100%亮, LED1~LED4 输出高电平对应灭

工作模式3			
	一档	二档	三档
LED1	100%亮	慢闪 (2HZ)	快闪 (6.8HZ)
LED2	100%亮	25%亮	闪 (20.4HZ)
LED3	100%亮	25%亮	慢闪 (2HZ)
LED4	100%亮	25%亮	闪 3 次, 停顿 0.8 秒, 循环

工作模式 4: OPT1=1, OTP2=1 (3 档普通 LED 模式)

LED1~LED4 输出低电平对应 100%亮, LED1~LED4 输出高电平对应灭

工作模式4			
	一档	二档	三档
LED1	100%亮	100%亮	快闪 (6.8HZ)
LED2	100%亮	100%亮	快闪 (6.8HZ)
LED3	灭	100%亮	快闪 (6.8HZ)
LED4	灭	100%亮	快闪 (6.8HZ)

9. 封装尺寸

9.1 SOP8 封装尺寸

