

HM5105 3W手电筒驱动 IC

概述:

HM5105 是一颗高效率 LED 头灯/手电筒驱动芯片；该芯片采用了极小的封装和宽电压设计方案，工作电压可达 2.5V-5V 之高，加强了 IC 的持久耐用；HM5105 通过断电换挡，具有全亮、半亮、低亮、爆闪、SOS 五功能，可单独驱动控制 3W 及以下 LED 灯；也可以通过外扩电流驱动 5W 及以上 LED 灯；

用途: 大功率手电筒/ 头灯/其他灯具

技术参数:

※工作电压:2.5V-5V

(3 节干电池/一节锂电池)

※功能: 100%亮、50%亮、25%亮、

爆闪 (10HZ)、SOS 五功能

※控制模式: 断电开关控制

※驱动能力: 直接驱动 3W 及以下 LED;

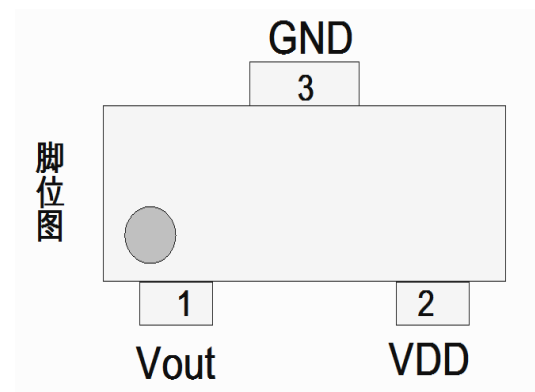
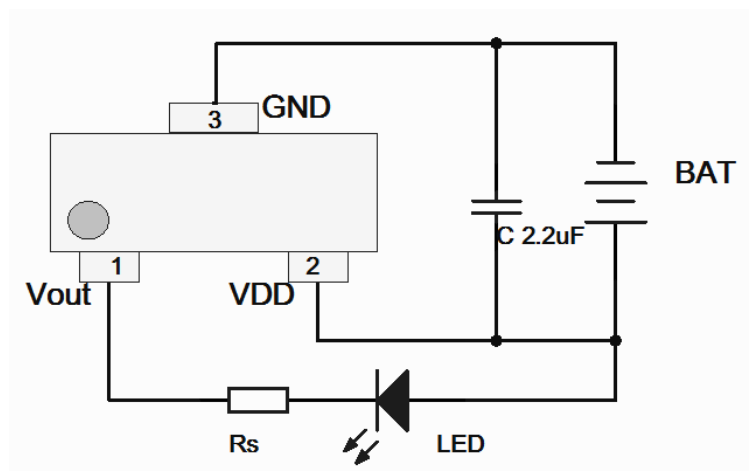
※特殊功能: 芯片自带电池反接保护;

过温保护功能，温度过高自动进入

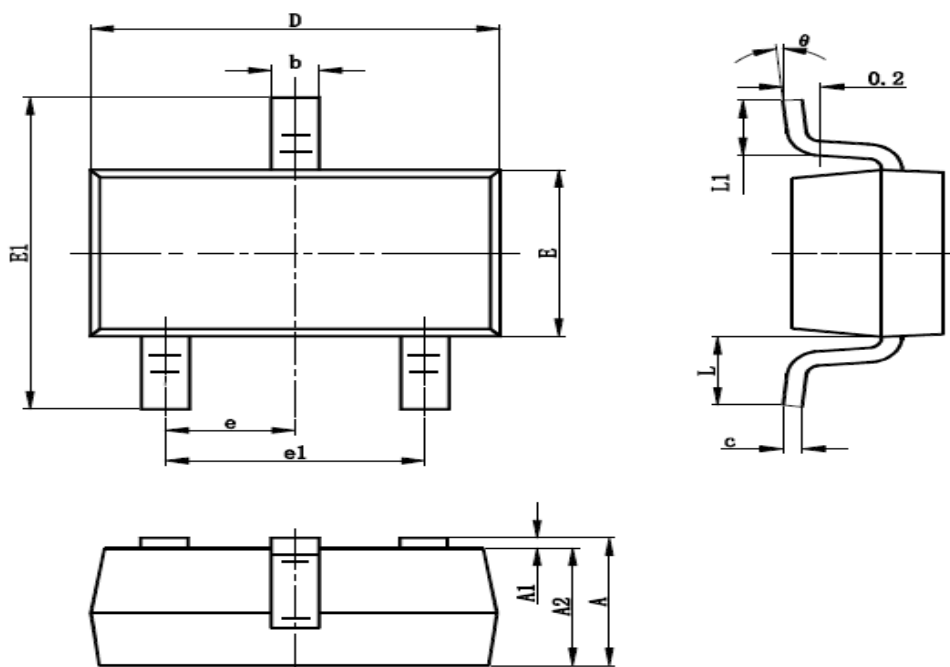
低亮状态，以防烧毁芯片

※封装型式: SOT23

应用原理图:



包装尺寸



Symbol	Dimensions In Millimeters		Dimensions In Inches	
	Min	Max	Min	Max
A	1.050	1.250	0.041	0.049
A1	0.000	0.100	0.000	0.004
A2	1.050	1.150	0.041	0.045
B	0.300	0.400	0.012	0.016
c	0.100	0.200	0.004	0.008
D	2.820	3.020	0.111	0.119
E	1.500	1.700	0.059	0.067
E1	2.650	2.950	0.104	0.116
e	0.950TYP		0.037TYP	
e1	1.800	2.000	0.071	0.079
L	0.700REF		0.028REF	
L1	0.300	0.600	0.012	0.024
?	0	8	0	8

包装

封装类型	包装单位	每卷数量
SOT23	带/卷	3000PCS