

五功能手电筒 LED 驱动 IC

概述

HM5104B 是一颗三功能手电筒 LED 驱动芯片，采用了极小的 SCH & 封装形式，仅需要一颗电容器件，既节省 PCB 空间，又节省系统的成本。三节干电池或一节锂电池可以驱动 3-5W 的 LED。HM5104B 通过开关关断接通来变换输出模式，可以实现亮度调节和暴闪功能。HM5104B 采用无铅封装。

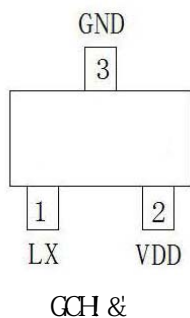
特征

5 种循环模式：全亮，50%，25%亮度，暴闪，SOS 闪。
 暴闪频率为 8HZ (TYP)
 通过开关关断/接通来调节 5 种模式变换
 工作电压：2.5V to 5V

用途

手电筒/头灯等 LED 驱动

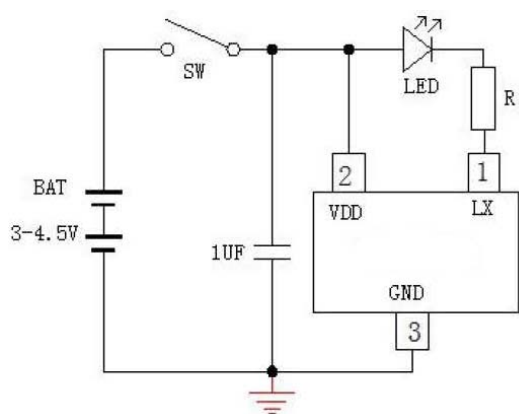
封装图



引脚信息

SCH &	引脚名	引脚描述
3	GND	接地
2	VDD	电源
1	LX	LED 输出

典型应用图



说明：

1. 三种模式转换是通过开断开关 SW 来实现的
2. 调节电阻 R 的阻值大小可以调节 LED 上的电流
电阻阻值越小电流越大，选用电阻时请注意要根据电流的大小选择功率满足要求的电阻，否则电会烧坏电阻或 IC.
3. 驱动最大流为 1.4A