

## 轻触三功能手筒 LED 驱动 IC

### 概述

HM5104 是一颗用轻触开关控制功能切换的 LED 功能驱动芯片，可以直接驱动 1-5WLED，采用了极小的 SOT23-6 封装形式，仅需要一颗电容器件，可节省 PCB 空间，又节省系统的成本。三节干电池或一节锂电可以驱动 1-5W 的 LED。通过轻触开关控制 LED 不同功能变化。

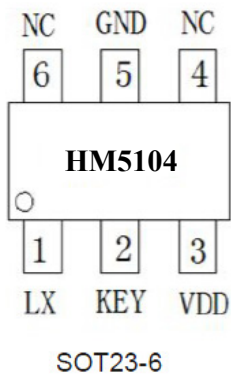
### 特征

3 种循环模式：全亮，25%亮度，暴闪（8HZ）  
 长按开关 3S 则切换到 SOS 模式  
 工作电压：2.5V to 5V  
 效率高达 92%

### 用途

手电筒/头灯等 LED 驱动

### 封装图

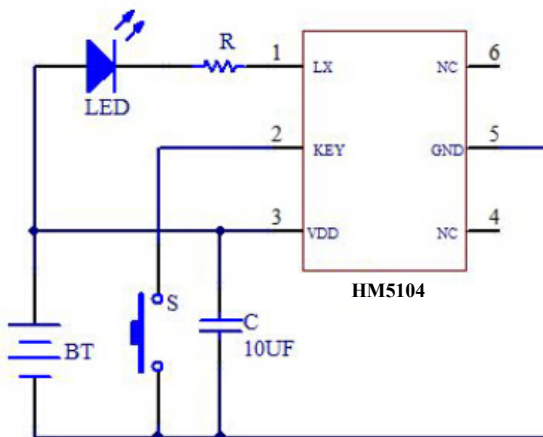


### 引脚信息

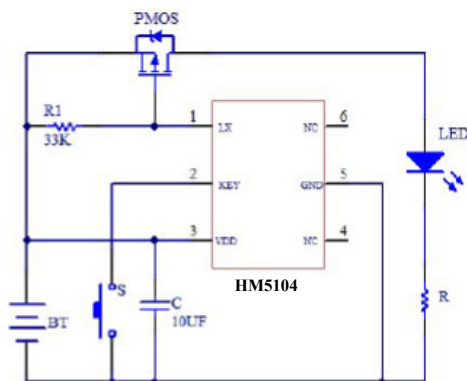
SOT23-6	引脚名	引脚描述
1	LX	LED 输出
2	KEY	开关
3	VDD	电源正
4	NC	空脚
5	GND	地
6	NC	空脚

### 典型应用图

#### 常规应用



扩流应用



特性参数 (环境温度 25°C, XPE 3WLED)

符号	参数	条件	最大	典型	最小	单位
$V_{IN}$	工作电压		4.5	3.7	2.5	V
$R_d$	导通内阻	$I_d = 1A$		100		mΩ
$F_{25\%}$	25%亮工作频率			230		Hz
$F_f$	暴闪频率			7.5		Hz
$T$	SOS 周期			6.7		S
$I_{dd}$	待机电流	关状态	2			uA

极限参数

符号	参数	范围
VDD	IC 供电电压	-0.3V to 5V
Vin	LED 供电电压	-0.3 to VDD+0.3V
$I_o$	LED 电流	MAX 1.4A
$T_a$	工作温度	-20 to +85°C
$T_{stg}$	存贮温度	-40 to +125°C
$T_{sld}$	焊接温度	300°C (5S)

应用说明

功能切换

HM5104 共有四种功能，上电后 LED 关闭。通过按轻触开关切换 LED 全亮—25%—暴闪 8HZ—关功能，在任何状态下长按开关 3S 则切换到 SOS 功能状态，在此状态下再轻按开关则关闭 LED。

电流调节

LED 电流通过调节电阻 R 来实现，客户可以按所需要的电流调节电阻 R 的大小，注意电流的调节要在 HM5104 的最大 1.4A 内，并且电阻的功率要适合，否则不能正常工作。