

HM5103 系列

多功能手电筒控制芯片

■ 产品简介

HM5103 是一款针对多功能手电筒照明应用领域研发的控制电路，通过轻触按键来控制手电筒的功能模式，具有全亮、半亮、闪烁和灭四种功能模式。

■ 产品特点

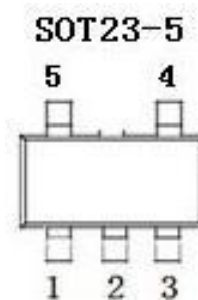
- 低功耗 5~20uA
- 宽工作电压范围：2.1~6.0V
- 最大可驱动 3A
- 封装形式：SOT89-3、 SOT23-3

■ 产品用途

- 三到四节镍氢电池手电筒，锂电池手电筒
- 适用 LED 范围：各种颜色的 LED
- 驱动 LED 数量：单个或多个 LED 并联

■ 封装形式和管脚定义功能

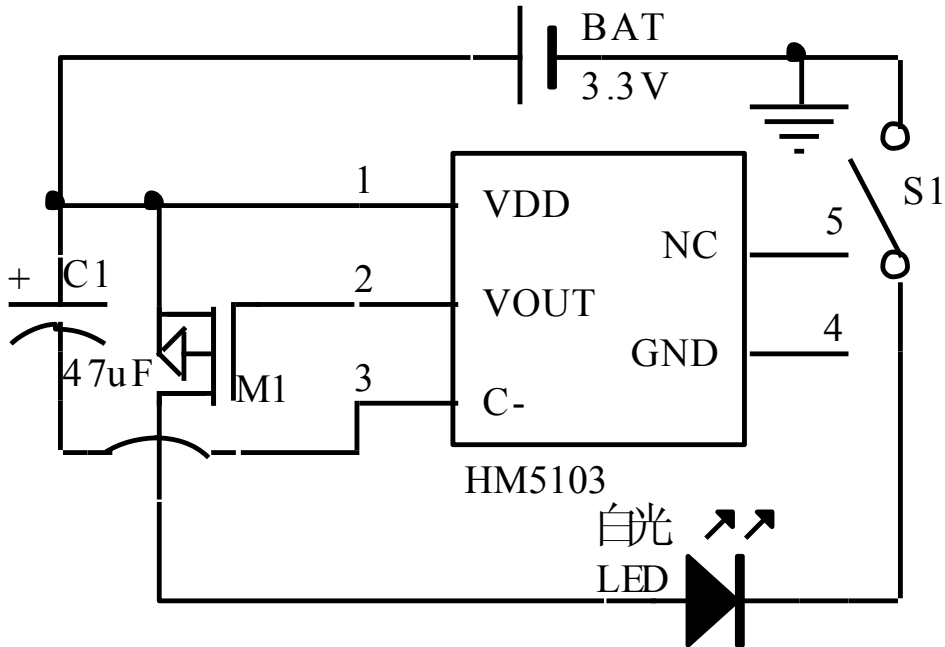
管脚序号	管脚定义	功能说明
SOT23-5		
1	VDD	电源正极
2	VOUT	输出控制端
3	C-	电容负极
4	GND	电源负极
5	NC	空



■ 极限参数

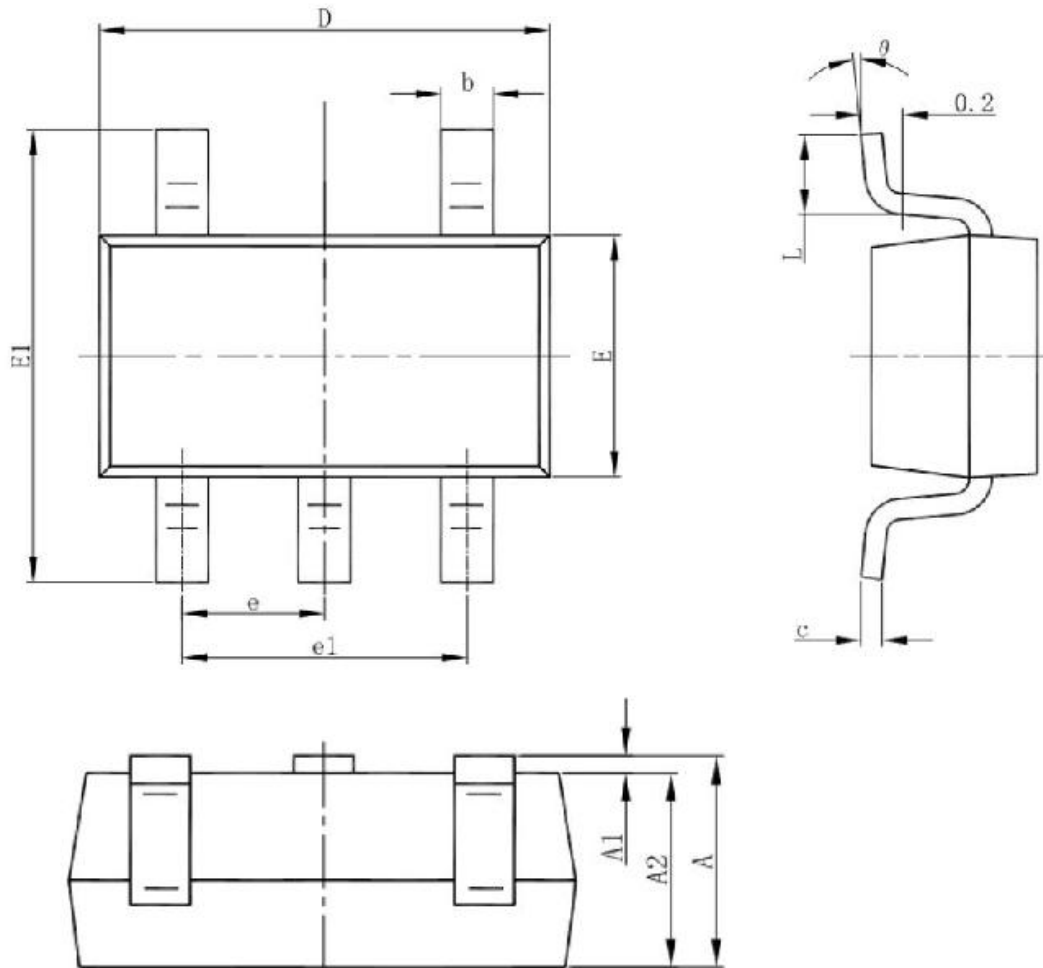
参数名称	符号	数值	单位
电源最大输入电压	VDD	6.5	V
最大输出电压	MAX_OUT	6.5	V
最大输出电流	MAX_Iout	0.1	A
焊接温度	T1	260 10S	°C

■ 应用电路



■ 封装信息

SOT-23-5



Symbol	Dimensions In Millimeters		Dimensions In Inches	
	Min	Max	Min	Max
A	1.050	1.250	0.041	0.049
A1	0.000	0.100	0.000	0.004
A2	1.050	1.150	0.041	0.045
b	0.300	0.500	0.012	0.020
c	0.100	0.200	0.004	0.008
D	2.820	3.020	0.111	0.119
E	1.500	1.700	0.059	0.067
E1	2.650	2.950	0.104	0.116
e	0.950(BSC)		0.037(BSC)	
e1	1.800	2.000	0.071	0.079
L	0.300	0.600	0.012	0.024
θ	0°	8°	0°	8°