

概述

HM6256 是一款专门为 LED 手电筒、矿灯、头灯等设计的控制芯片。

HM6256 支持一组 LED 灯，灯的控制由开关来完成。

HM6256 有两种工作模式：在工作模式 1 下，LED 灯可在“全亮”和“闪亮”这两种工作状态之间切换；在工作模式 2 下，LED 灯可从“全亮”状态切换到 1/4 亮度的“暗亮”状态再到“闪亮”状态，这三种工作状态是循环往复切换的。

HM6256 最大工作电流为 200mA。

HM6256 采用 SOT23、SOT23-5 和 TO92 等三种封装。

特点

- 工作电压：2V~6V
- 工作模式 1：全亮、闪亮
- 工作模式 2：全亮、暗亮、闪亮
- 最大 LED 电流：200mA
- 最大扩流：2A
- 欠压保护：2V

应用领域

- LED 手电筒
- LED 矿灯、头灯

典型应用电路图

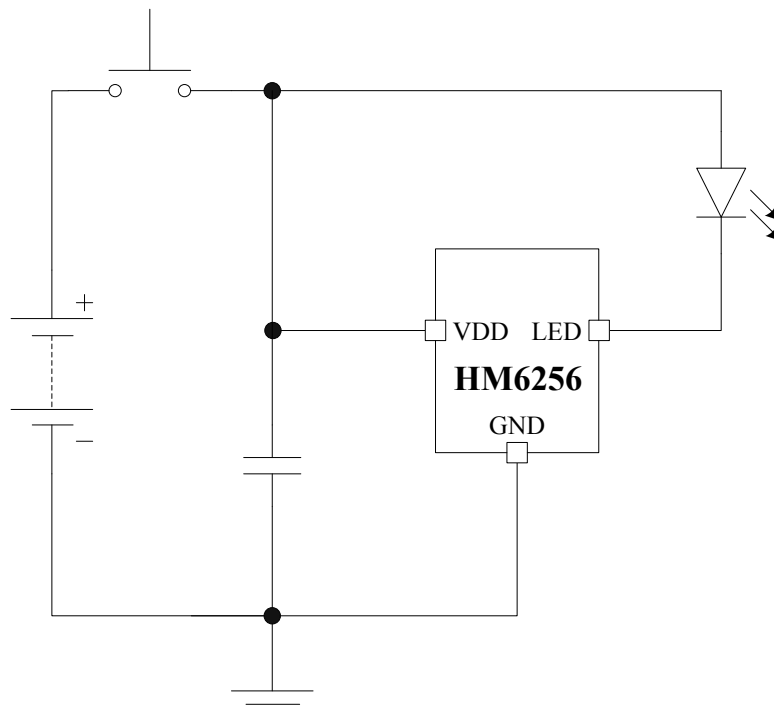


图 1：HM6256 典型应用电路图

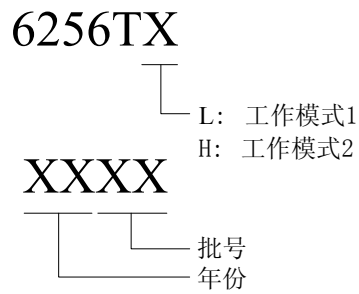
订货信息

产品型号

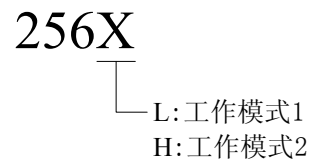
HM6256

丝印

TO-92 封装:



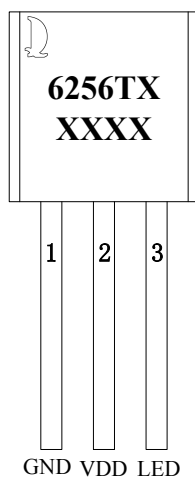
SOT23 封装:



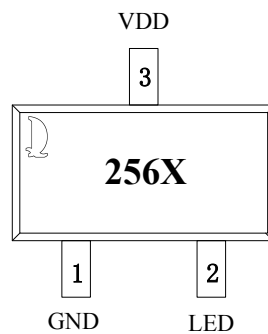
SOT23-5 封装:

256F

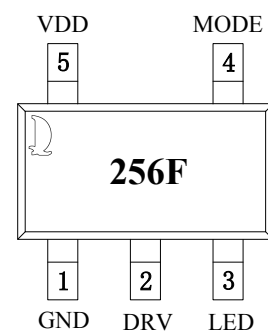
封装及管脚分配



TO-92



SOT23



SOT23-5

管脚定义

管脚名称	产品型号及其封装和管脚号			描述
	TO92	SOT23	SOT23-5	
GND	1	1	1	地
VDD	2	3	5	电源
LED	3	2	3	LED 开关
DRV	-	-	2	扩流输出驱动端
MODE	-	-	4	模式选择端, 当 MODE 为低电平时, 选择为工作模式 1; 当 MODE 为高电平或悬空时, 选择为工作模式 2

内部电路方框图

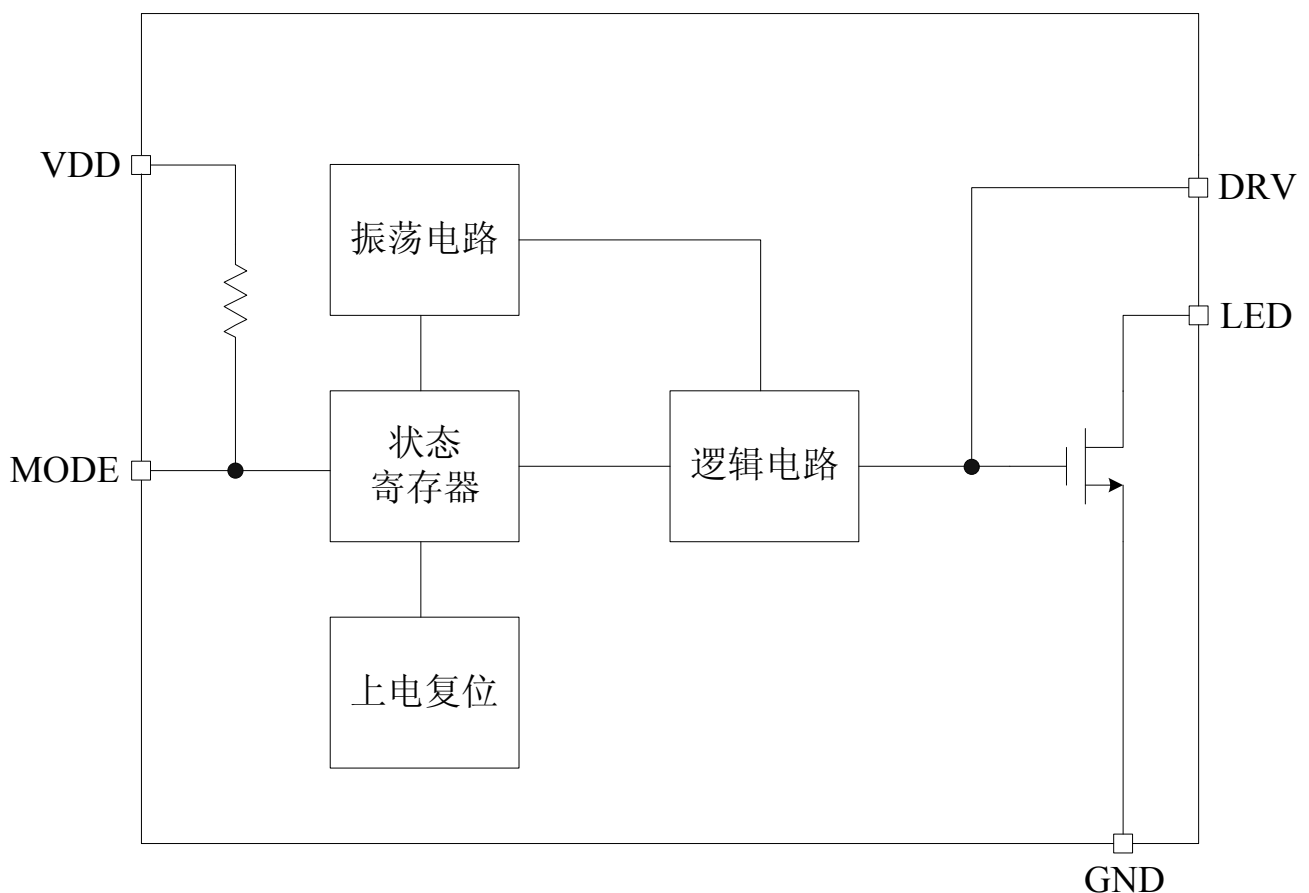


图 2: HM6256 内部电路方框图

极限参数 (注1)

参数	符号	描述	最小值	最大值	单位
电压	V _{MAX}	VDD 端的最大电压值	-0.3	7	V
		其它管脚的最大电压值	-0.3	V _{DD} +0.3	V
电流	I _{LED_MAX}	LED 端最大电流		200	mA
最大功耗	P _{SOT23}	SOT23 和 SOT23-5 封装最大功耗		0.3	W
	P _{TO-92}	TO-92 封装最大功耗		0.75	W
温度	T _J	结温范围	-20	125	°C
	T _A	工作温度范围	-20	85	°C
	T _{STG}	存储温度范围	-40	120	°C
	T _{SD1}	SOT23 和 SOT23-5 封装焊接温度范围 (焊接时间少于 30 秒)	230	240	°C
	T _{SD2}	TO-92 封装焊接温度范围(焊接时间少于 5 秒)	250	260	°C
ESD	V _{ESD}	静电耐压值 (人体模型)		2000	V

注 1: 超过上表中规定的极限参数会导致器件永久性损坏。而工作在以上极限条件下可能会影响器件的可靠性。

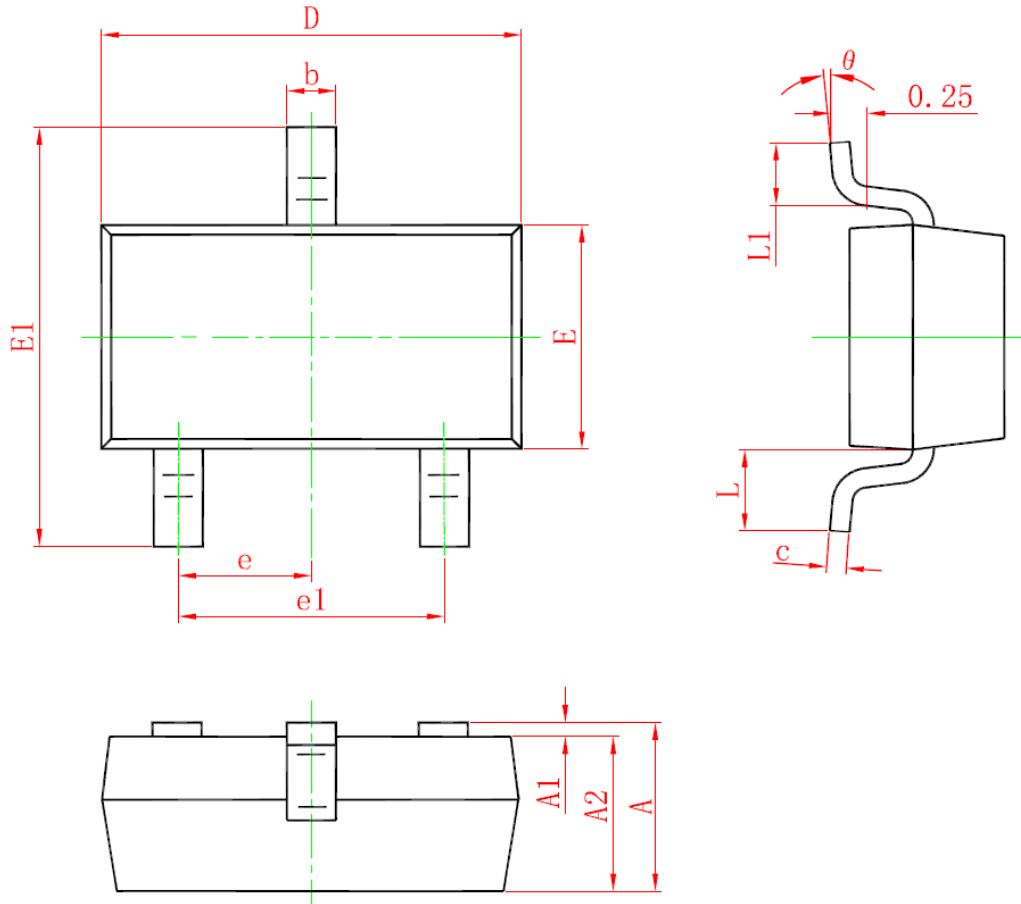
电特性

除非特别说明, $T_A=25^{\circ}\text{C}$

参数	符号	测试条件	最小值	典型值	最大值	单位
电源电压						
最大输入电压	V_{DD}		2		6	V
电源电流						
LED 电流极限值	I_{LIMIT}				200	mA
静态电流		$V_{DD}=3V$		680		μA
亮度变化						
闪亮频率	F_S	$V_{DD}=3V$		7.23		Hz
闪亮占空比	D_S	$V_{DD}=3V$		50		%
暗亮频率	F_D	$V_{DD}=3V$		60		Hz
暗亮占空比	D_D	$V_{DD}=3V$		25		%
LED 端导通电阻						
LED 端导通电阻	R_{DSON}	$V_{DD}=3V$		0.5	1	Ω
欠压保护电压						
欠压保护电压	V_{UV}	正常工作时逐步减小 V_{DD}		2		V

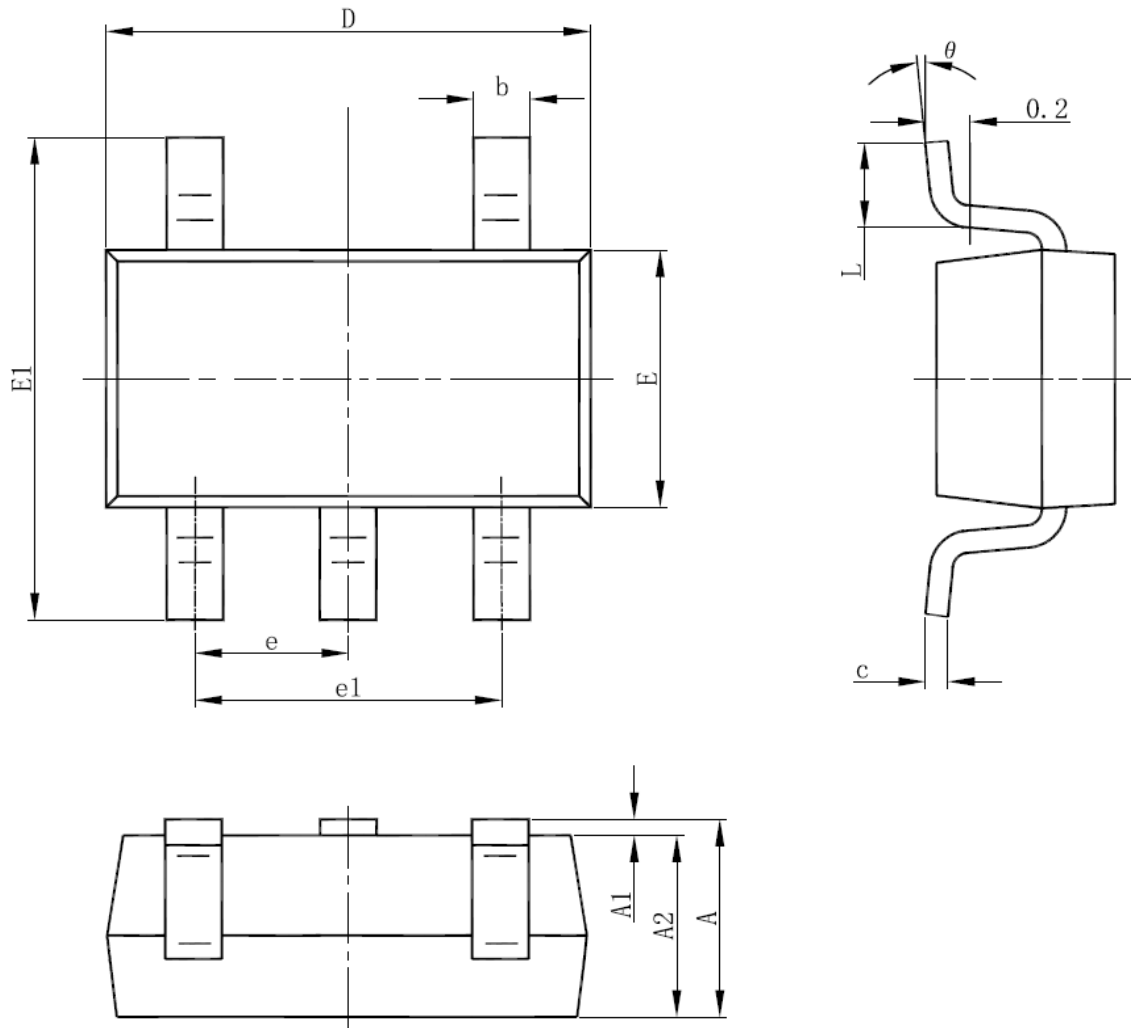
封装信息

SOT23 封装尺寸图:



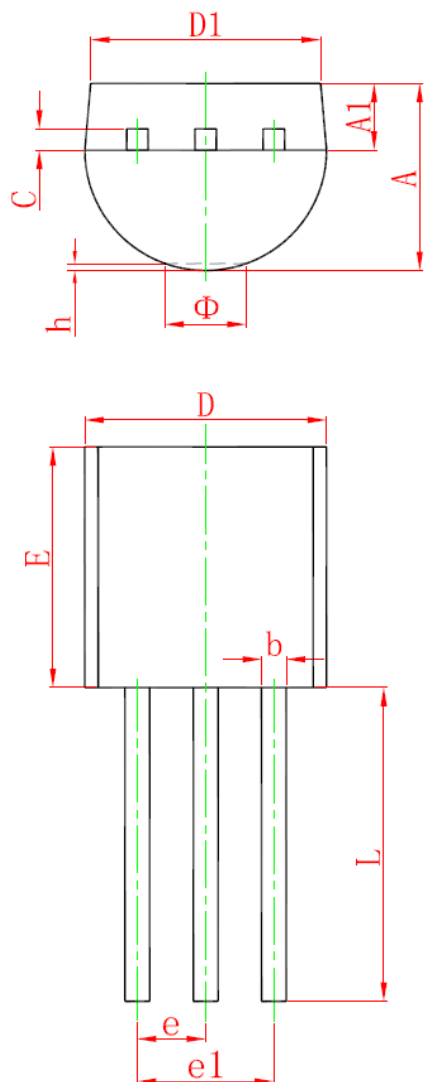
Symbol	Dimensions In Millimeters		Dimensions In Inches	
	Min.	Max.	Min.	Max.
A	0.900	1.150	0.035	0.045
A1	0.000	0.100	0.000	0.004
A2	0.900	1.050	0.035	0.041
b	0.300	0.500	0.012	0.020
c	0.080	0.150	0.003	0.006
D	2.800	3.000	0.110	0.118
E	1.200	1.400	0.047	0.055
E1	2.250	2.550	0.089	0.100
e	0.950 TYP.		0.037 TYP.	
e1	1.800	2.000	0.071	0.079
L	0.550 REF.		0.022 REF.	
L1	0.300	0.500	0.012	0.020
θ	0°	8°	0°	8°

SOT23-5 封装尺寸图:



Symbol	Dimensions In Millimeters		Dimensions In Inches	
	Min	Max	Min	Max
A	1.050	1.250	0.041	0.049
A1	0.000	0.100	0.000	0.004
A2	1.050	1.150	0.041	0.045
b	0.300	0.500	0.012	0.020
c	0.100	0.200	0.004	0.008
D	2.820	3.020	0.111	0.119
E	1.500	1.700	0.059	0.067
E1	2.650	2.950	0.104	0.116
e	0.950(BSC)		0.037(BSC)	
e1	1.800	2.000	0.071	0.079
L	0.300	0.600	0.012	0.024
θ	0°	8°	0°	8°

TO-92 封装尺寸图:



Symbol	Dimensions In Millimeters		Dimensions In Inches	
	Min.	Max.	Min.	Max.
A	3.300	3.700	0.130	0.146
A1	1.100	1.400	0.043	0.055
b	0.380	0.550	0.015	0.022
c	0.360	0.510	0.014	0.020
D	4.300	4.700	0.169	0.185
D1	3.430		0.135	
E	4.300	4.700	0.169	0.185
e	1.270 TYP.		0.050 TYP.	
e1	2.440	2.640	0.096	0.104
L	14.100	14.500	0.555	0.571
Φ		1.600		0.063
h	0.000	0.380	0.000	0.015