

HM6004 系列

LED 驱动 IC

■ 产品简介

HM6004 是一款针对手电筒照明应用领域研发的LED驱动控制芯片。它包括一个PFM控制器、一个反相器、一个低电压启动电路、一个逻辑控制电路和一个功率管。HM6004采用较高的开关频率和较低的占空比控制方式，实现高效率的电能转换。

HM6004主要应用于2节充电电池或2节碱性电池供电下的LED照明产品上。为设计应用工程师选择LED驱动方案提供了一款理想器件。它可以根据设计需要配置1-20个LED并联，驱动负载最大为3W的LED。

■ 产品特点

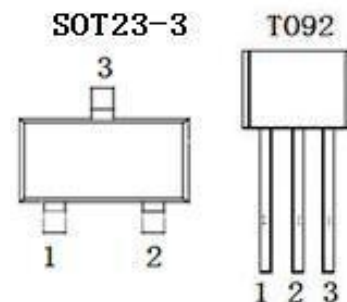
- 低启动电压：1.8V，工作电压范围：1.8~3.2V
- 低功耗，外围简单
- 电流大小可调，电感大电流小
- 封装形式：SOT89-3、SOT23
- 可驱动 1 个 3W 白光 LED，3 个 1W 白光 LED 并联，15-30 个普通白光 LED 等
- 高效率≥80%

■ 产品用途

- LED 手电筒、LED 头灯、LED 装饰灯等等

■ 封装形式和管脚定义功能

管脚序号			管脚定义	功能说明
T092	SOT23-3	SOT23-3 (定制)		
1	1	2	LX	功率管输出
2	3	1	VDD	电源输入端
3	2	3	GND	芯片接地脚



■ 极限参数

项目	符号	说明	极限值	单位
电压	V_{DD}	极限输入电压	5.0	V
电流	I_{in}	极限输入电流	0.9	A
温度	T_w	工作温度范围	-30—55	°C
	T_c	存储温度范围	-40—150	
	T_h	焊接温度	300	°C, 1s

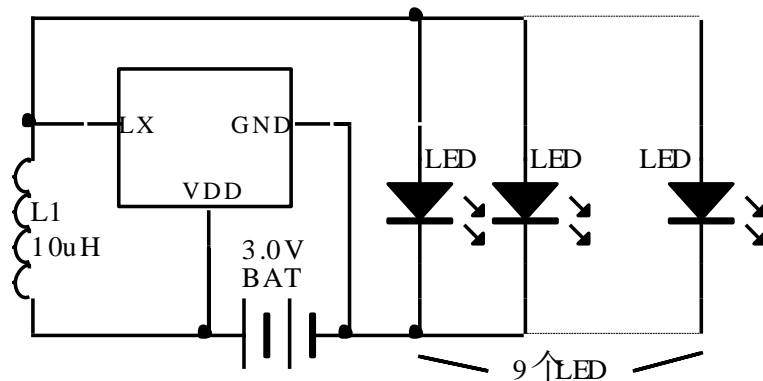
■ 电气特性

项目	符号	测试条件	最小	典型	最大	单位
输入电压	Vin	L1=10uH ^{note2} 9 个 LED ^{note1}	1.8		3.0	V
输入电流	Iin	Vin=3.0V, L1=10uH 9 个 LED	---	500	600	mA
输出电流	Iled	Vin=3.0V, L1=10uH 9 个 LED	---	280	---	mA
开关频率	f	Vin=3.0V	---	900	---	kHz
占空比	D	Vin=3.0V	--	0.35	--	
启动电压	Vimin	L1=10uH 9 个 LED	1.2	1.8	---	V
LX 输出关断电压	Vxclos	LX 端悬空 测试 LX 输出波形	0.7	0.8	0.9	V

Note1: 表中 LED 均指普通白光 LED (502W) 并联。

Note2: 表中 10uH 电感均为色码电感 0307 封装。

■ 应用电路



Note1: 芯片 HM6004 T092

Note2: 9 个普通白光 LED (502W) 并联

Note3: L1=10uH 色码电感 封装 0307

Note4: BAT 电压 3.0V 时, 输入电流 Iin=500mA, 输出电流 Iled=288mA

Note5: 此应用电路非常适合普通 LED 照明手电筒的应用。具有高光效, 亮度高。

Note6: LED 选择, 批量 LED 时尽可能选择 LED 色差较均匀的并联在一起。(尽管本电路对 LED 色差不均匀有较好抑制。)

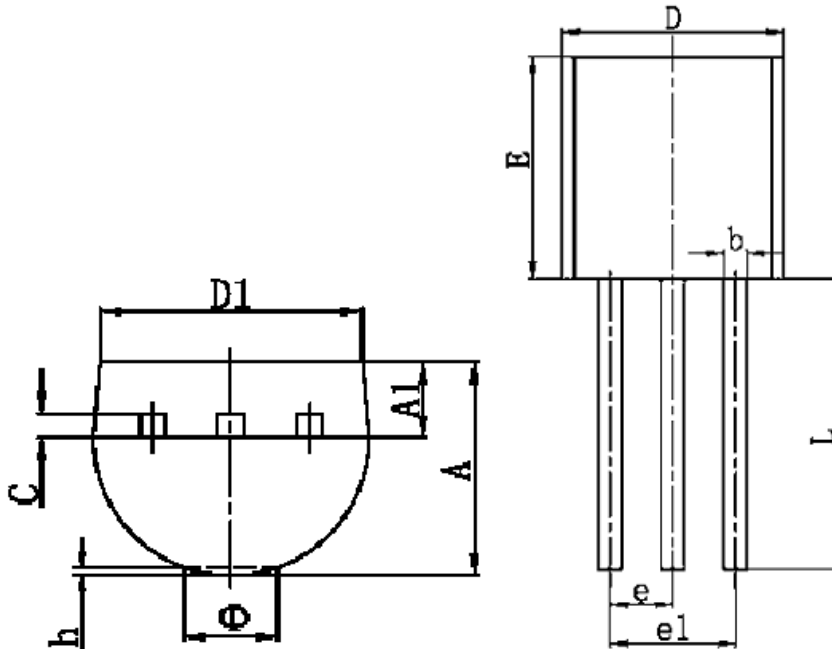
应用电路测试数据参考（不同 LED 数量和电感量下的测试值）

LED 数目	电感	输入电流	输出电流
1 个	33uH 色环 (0307)	120ma	69ma
1 个	10uH 色环 (0307)	140ma	74ma
3 个	220uH 色环 (0307)	160ma	100ma
3 个	33uH 色环 (0307)	280ma	160ma
3 个	10uH 色环 (0307)	330ma	180ma
5 个	33uH 色环 (0307)	340ma	190ma
5 个	10uH 色环 (0307)	370ma	210ma
9 个	33uH 色环 (0307)	360ma	230ma
9 个	22uH 色环 (0307)	400ma	246ma
9 个	10uH 色环 (0307)	500ma	288ma
1 个 1W	10uH 色环 (0307)	560ma	352ma

Note: 以上数据均在 3v 电压下所测，电感量离散差异，输出功率略有差异。

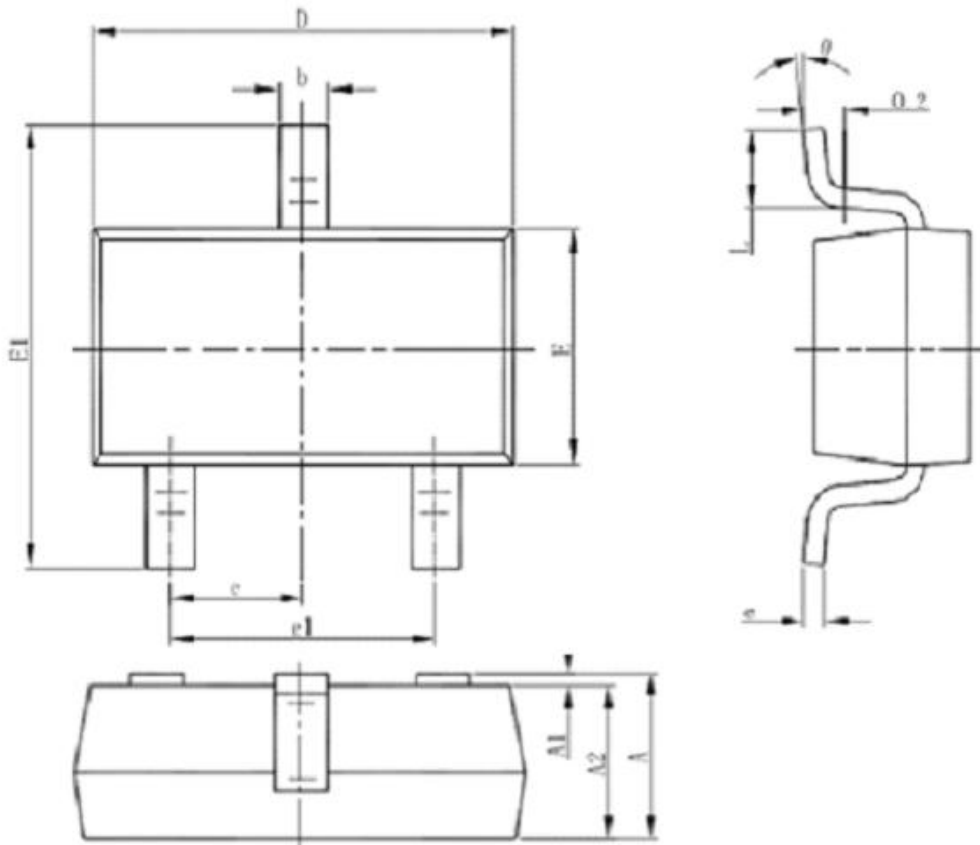
■ 封装信息

T0-92



符号	最小值 (mm)	最大值 (mm)
A	3.300	3.700
A1	1.100	1.400
b	0.380	0.550
c	0.360	0.510
D	4.400	4.700
D1	3.430	
E	4.300	4.700
e	1.270 TYP	
e1	2.440	2.640
L	14.100	14.500
Φ		1.600
h	0.000	0.380

SOT-23-3



Symbol	Dimensions In Millimeters		Dimensions In Inches	
	Min	Max	Min	Max
A	1.050	1.250	0.041	0.049
A1	0.000	0.100	0.000	0.004
A2	1.050	1.150	0.041	0.045
b	0.300	0.500	0.012	0.020
c	0.100	0.200	0.004	0.008
D	2.820	3.020	0.111	0.119
E	1.500	1.700	0.059	0.067
E1	2.650	2.950	0.104	0.116
e	0.950(BSC)		0.037(BSC)	
e1	1.800	2.000	0.071	0.079
L	0.300	0.600	0.012	0.024
θ	0°	8°	0°	8°