

### 特点

- 高功率因数
- 低EMI
- 光输出无频闪
- 可编程的功率限制功能
- 过温保护
- LED开路/短路保护

### 应用

LED 灯管  
LED 球泡灯  
LED 吸顶灯...

### 概述

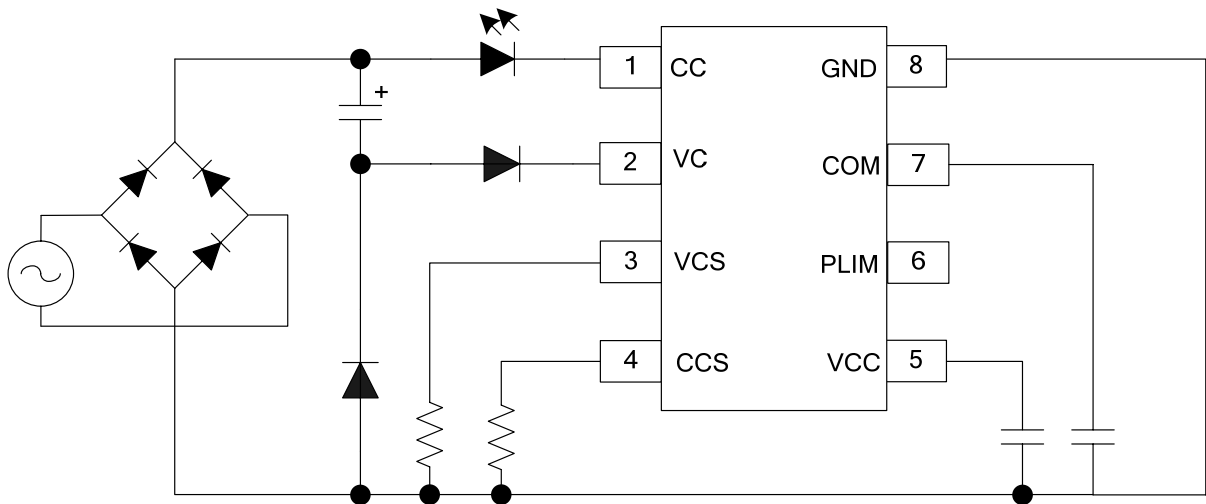
HM7153是一款高功率因数、输出无频闪的线性恒流IC，采用了专利的临界蓄能线性恒流驱动电路结构和控制方法，具有输入功率因数高，输出无频闪，低EMI的优点，满足行业内相关法规的强制规定。

HM7153内置外部可编程的功率限制电路，在市电电压较高时，通过限制电网的输入功率，降低驱动器的功耗，使驱动器和灯具的散热成本得以降低。

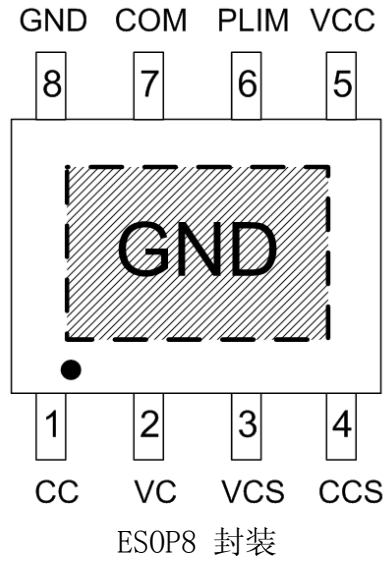
HM7153采用了500V的高压半导体制造工艺以确保市电瞬变时的可靠性；内部集成了过温度保护电路以避免驱动器的热失效。

HM7153采用ESOP8封装。

### 典型应用图



### 引脚封装



### 引脚描述

引脚编号	引脚名称	描述
1	CC	恒流源输出
2	VC	可变电流源输出
3	VCS	可变电流源限流设置
4	CCS	恒流源电流设置
5	VCC	芯片电源端
6	PLIM	功率限制输入端
7	COM	临界蓄能环路补偿
8	GND	地
	GND	散热焊盘，内部接地

### 订购信息

订购型号	温度范围	封装	包装
PTİ Fİ H	-25°C~85°C	ESOP8	2500 颗/盘 编带

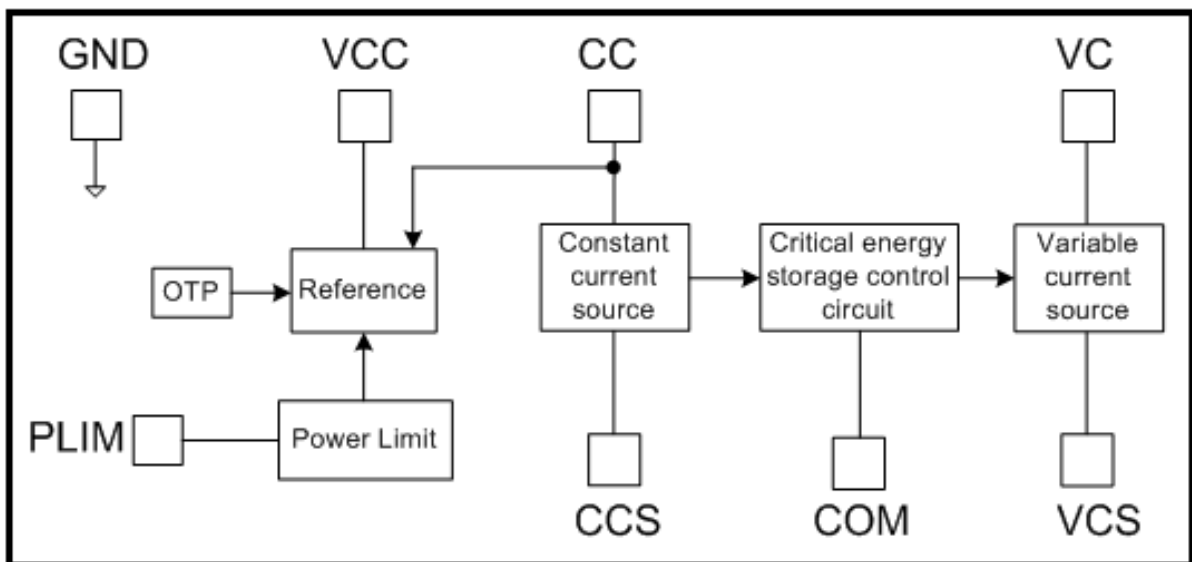
极限参数<sup>(1)(2)</sup>

符号	脚位	描述	范围	单位
SD	1,2	CC and VC to GND	-0.3~500	V
--	5	VCC to GND	-0.3~6	V
--	---	CCS, VCS, COM and PLIM to GND	-0.3~VCC+0.3	V
$\theta_{JC}$	---	热阻 (结温-环境)	35	°C/W
T <sub>J</sub>	---	最大工作结温	150	°C
T <sub>a</sub>	---	工作温度范围	-25~85	°C
T <sub>s</sub>	---	存储温度范围	-40~175	°C
ESD	--	HBM	2	kV
ESD	--	MM	200	V

说明:

- (1) 极限值是指超出该工作范围, 芯片可能损坏。电气参数定义了器件在工作范围内并且在保证特定性能指标的测试条件下的直流和交流电参数规范。对于未给定上下限值的参数, 该规范不予保证其精度, 但其典型值反映了器件性能。
- (2) 无特别说明, 所有的电压以GND作为参考。

芯片内部方框图



### 应用信息

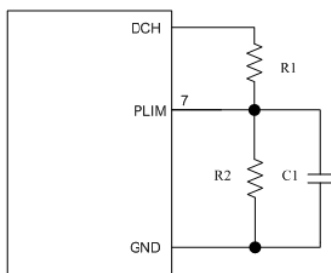
HM7153是一款高功率因数、输出无频闪的线性恒流 IC，采用了专利的临界蓄能线性恒流驱动电路结构和控制方法，具有输入功率因数高，输出无频闪，低 EMI 的优点，满足行业内相关法规的强制规定。其电源系统结构简单，只需很少的外围元件就可以实现非常优秀的特性。

#### 高压供电

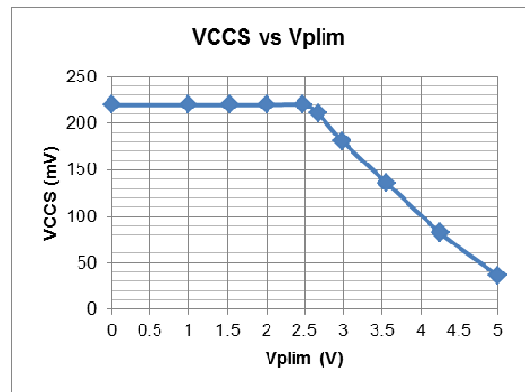
HM7153集成了耐压500V的耗尽管为IC内部电路供电，耗尽管的高压端与恒流源输出端CC在内部相连，耗尽管在6-500V之间时，HM7153的VCC两端稳定在约5.5V。

#### 限功率输入

当PLIM电压大于2.5V时，HM7153会降低内部基准电压，减小系统的输入输出功率，降低IC温升，其实现方式如下图，通过改变R1和R2的比值，可以设定在市电电压偏高时，适度降低系统功率。内部基准降额曲线如图。



限功率输入原理图



内部基准降额曲线

#### 输出电流

HM7153的电流设定通过在CSS引脚上对地并联一个电阻来实现，其设定计算公式为：

$$I_{CC} = 0.22 / R_{CCS}$$

可变电流源的工作电流由IC内部自动调整，其最大电流设定由如下公式计算得出：

$$I_{VC} = 0.4 / R_{VCS}$$

#### PCB板及散热设计

HM7153在PCB画板时需注意以下事项：

VCC旁路电容 应尽量靠近芯片的VCC和GND引脚。

地线 芯片的GND部分有散热焊盘，内部接地，应尽量增加地的面积，以减小热阻，增强散热能力。

更多设计方法，请参考：《HM7153设计工具》

## 应用案例

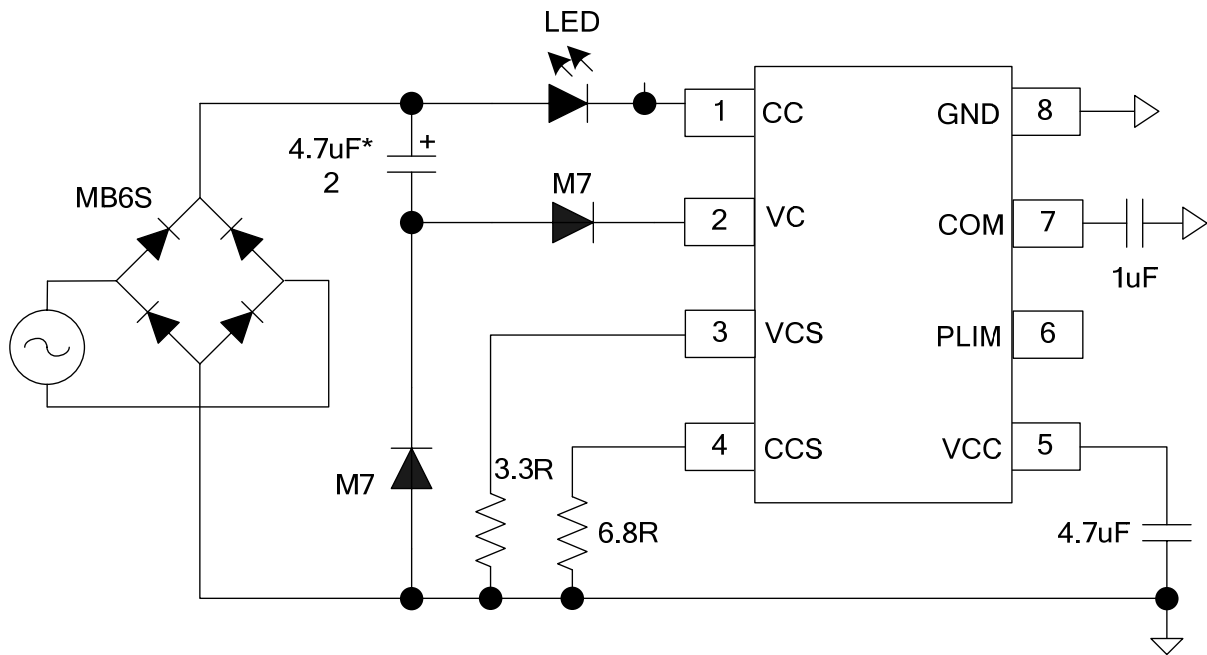
### 应用案例 (8W \_ 260V/30mA)

输入电压范围: 200Vac~264Vac

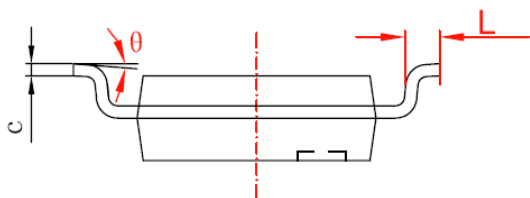
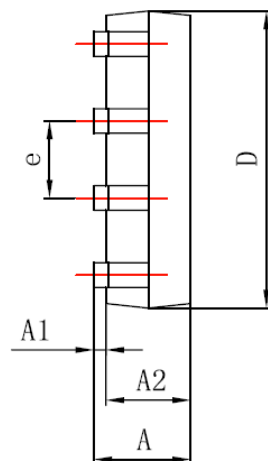
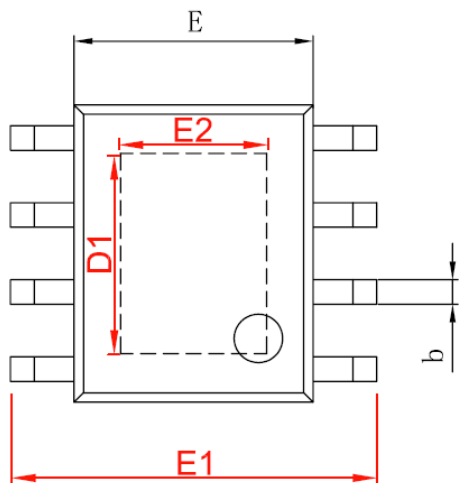
Eff: 75%~87%

输出电压范围: 260Vdc~ 270Vdc

输出电流: 30mA



### SOP8-PP(EXP PAD) PACKAGE OUTLINE DIMENSIONS



字符	Dimensions In Millimeters		Dimensions In Inches	
	Min	Max	Min	Max
A	1.350	1.750	0.053	0.069
A1	0.050	0.150	0.002	0.006
A2	1.350	1.550	0.053	0.061
b	0.330	0.510	0.013	0.020
c	0.170	0.250	0.007	0.010
D	4.700	5.100	0.185	0.200
D1	3.202	3.402	0.126	0.134
E	3.800	4.000	0.150	0.157
E1	5.800	6.200	0.228	0.244
E2	2.313	2.513	0.091	0.099
e	1.270 (BSC)		0.050 (BSC)	
L	0.400	1.270	0.016	0.050
θ	0°	8°	0°	8°