

可用模拟和 PWM 信号调光的高压线性 LED 驱动集成电路 HM7145

概述

HM7145是工作于4V到32V的恒流输出集成电路，能够向一路或多路高亮度LED提供达1安培的电流。

HM7145通过一个与LED串连的电流检测电阻设置LED电流。调光控制输入管脚和芯片内部的130Hz PWM信号产生电路允许使用模拟和PWM信号进行调光，模拟信号调光可以实现剧院调光效果。

HM7145内部集成有高压MOS晶体管，减少了外部元器件的数目，LED电流精度达5%，非常适合高输入电压驱动高亮度LED发光的应用。

HM7145的EQ管脚能够在多个HM7145并联使用时起到电流均衡的作用。其它功能包括5V稳压输出和热调制等。

HM7145采用散热能力增强型的8管脚SOP封装和8管脚DFN封装。

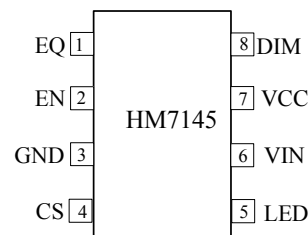
特点

- 工作电压范围：4V 到 32V
- 可设置的 LED 电流达 1A
- 芯片内部集成有 130Hz PWM 信号产生电路
- 可用模拟和 PWM 信号实现 LED 亮度控制，可实现剧院调光效果
- 外部 PWM 信号频率范围：80Hz 到 400Hz
- 内置 32V，持续电流达 1A 的功率 MOS 晶体管，最大电流 1.5A(典型值)
- LED 电流检测电压 150 毫伏，降低了功耗
- LED 电流精度：±5%
- 高压芯片使能输入端，可作为调光端口
- 为多个HM7145 并联使用的电流均衡功能
- 热调制功能
- 工作环境温度范围：
-40°C to 85°C
- 采用散热能力增强型的8管脚SOP封装和8管脚DFN封装
- 产品无铅，满足rohs指令要求，无卤素

应用

- 独立照明系统
- 汽车内部和外部照明
- 导航照明
- 仪表和医疗设备应用
- 招牌，交通信号灯等应用

管脚排列图



典型应用电路

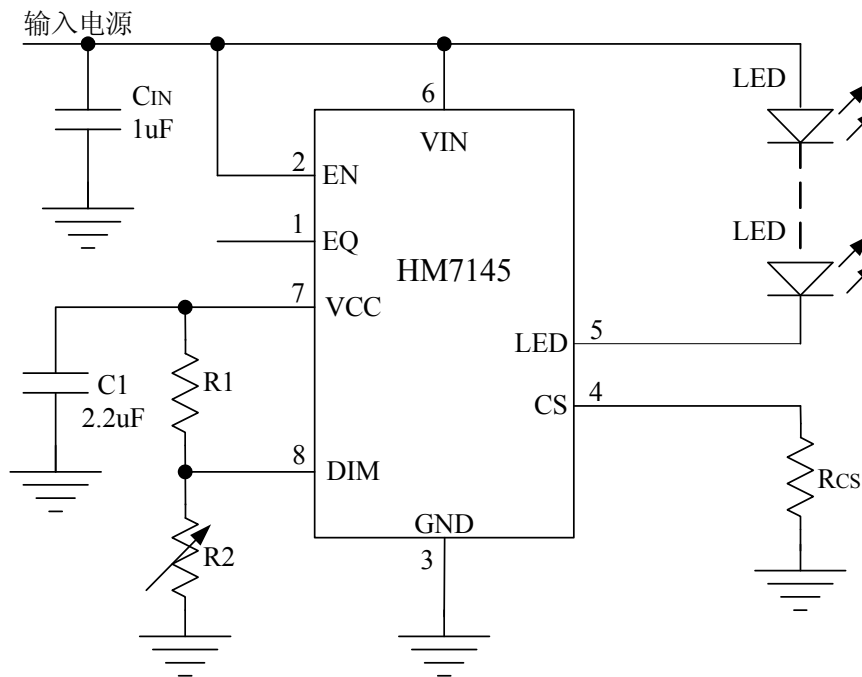


图 1 典型应用电路(模拟信号调光)

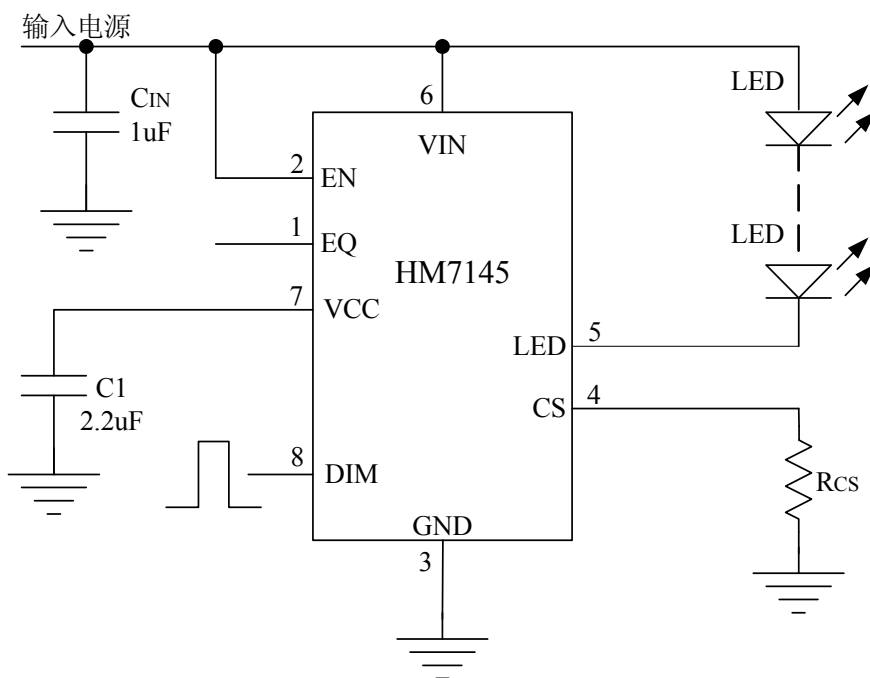


图 2 典型应用电路(PWM 信号调光)

订购信息

型号	封装形式	包装	工作环境温度范围
HM7145	SOP-8	编带, 盘装, 2500/盘	-40°C 到 85°C
	DFN-8	编带, 盘装, 5000/盘	

管脚描述

序号	名称	功能描述
1	EQ	LED电流均衡管脚。 当多个HM7145并联使用，驱动多个LED串时，应将每个HM7145的EQ管脚连接到一起，以均衡每个LED串的电。如果只有一个HM7145或不使用电流均衡功能，只要将EQ管脚悬空即可。
2	EN	高压使能输入管脚。 在EN管脚输入高电平，HM7145正常工作；输入低电平，禁止HM7145工作。
3	GND	地。 输入电源的负极。
4	CS	LED电流检测管脚。 LED电流通过CS管脚和GND之间的电阻 R_{CS} 设置。计算LED电流的公式如下： $I_{LED} = 0.153 \div (R_{CS} + 0.03)$ 其中， I_{LED} 是LED电流，单位为安培(A) R_{CS} 是CS管脚和GND之间的电阻，单位为欧姆(Ω)
5	LED	LED电流流入管脚。 芯片内部MOS晶体管的漏极，LED连接在输入电源正极VIN和LED管脚之间。
6	VIN	输入电源正极。 此管脚为内部电路提供工作电源。
7	VCC	+5V稳压输出管脚。 当输入电压大于5.5V时，此管脚输出5V电压（典型值），最大输出电流3毫安。
8	DIM	LED亮度控制输入管脚。 此管脚可接受模拟信号和PWM信号以实现LED亮度控制。
-	EP	散热片。 将此散热片焊接到PCB的地线以增强HM7145的散热能力，但是不能将此散热片作为HM7145的唯一接地点。

极限参数

VIN, EN 和 LED 管脚电压.....	-0.3V to 36V	工作温度.....	-40°C to 85°C
其它管脚电压.....	-0.3V to 6.5V	最大结温.....	150°C
结温(Junction to Case)	65°C/W	储存温度.....	-65°C to 150°C
焊接温度(10 秒).....	260°C		

超出以上所列的极限参数可能造成器件的永久损坏。以上给出的仅仅是极限范围，在这样的极限条件下工作，器件的技术指标将得不到保证，长期在这种条件下还会影响器件的可靠性。

电气参数

(VIN=15V, TA=-40°C 到 85°C, 除非另有说明)

参数	符号	测试条件	Min	Typ	Max	单位
输入电压范围	VIN		4		32	伏特
工作电流	I _{VIN}	V _{EN} =VIN, LED电流为零	340	455	570	微安
关断电流	I _{SD}	V _{EN} ≤0.3V			3	微安
输入电源低压锁存阈值	V _{UVLO}	V _{EN} =VIN, VIN从2.5V开始上升, 直到V _{CS} >100mV		2.85	3.35	伏特
输入电源低压锁存迟滞	H _{UVLO}			0.22		伏特
电流调制						
CS管脚电压	V _{CS}	R _{CS} =3Ω, 正常工作	144	152	160	毫伏
LED管脚漏电流	I _{LKG}	VIN=32V, V _{EN} =0V			10	微安
过流保护阈值	I _{LIMIT}		1.15	1.5	2	安培
最小压差 (注 1)	V _{DROP}	I _{LED} =100mA		0.18		伏特
		I _{LED} =300mA		0.36		
		I _{LED} =500mA		0.5		
		I _{LED} =750mA		0.7		
		I _{LED} =1A		0.9		
热调制						
热调制温度	T _{REG}		110	125	140	°C
EN管脚						
EN管脚输入高电平	V _{IH}		3.1			伏特
EN管脚输入低电平	V _{IL}				0.6	伏特
EN管脚输入电流	I _{EN}		-100		+100	纳安
EN开通时间	t _{ON}	EN上升沿到LED电流达到设定值的90%的时间		270		微秒
DIM管脚						
DIM管脚输入电流	I _{DIM}				1	微安
模拟信号范围			1.2		2.88	伏特
模拟信号持续时间	t _{analog}		30			毫秒
内部PWM信号频率	F _{intPWM}		100	130	160	赫兹
外部PWM信号频率范围	F _{extPWM}		80		400	赫兹
外部PWM信号低电平					0.3	伏特
外部PWM信号高电平			1.25			伏特
+5V稳压输出(VCC管脚)						
VCC管脚电压	VCC	0≤I _{VCC} ≤2mA, VIN≥5.5V	4.7	5	5.35	伏特
VCC管脚短路电流		VCC=0V		4.4		毫安

注1: 最小压差指当LED电流降低到设定值的95%时, HM7145的LED管脚和CS管脚之间的电压差。

详细描述

HM7145是一款高压输入大电流输出的恒流集成电路，可以向一串或多串LED提供高达1安培的电流。

HM7145的工作电压范围是+4V到+32V，非常适合汽车电子等应用。

HM7145提供一个+5V的稳压输出，最大输出电流达3毫安，可用于为外部电路供电。在多个HM7145并联使用驱动多串LED时，EQ管脚可以用来均衡不同HM7145的输出电流。另外，HM7145采用热调制功能，而不是热保护功能。如果HM7145的LED管脚和CS管脚的压差比较大，或者LED电流比较大，或者以上两种情况同时存在，HM7145的温度会上升，当HM7145的硅片温度上升到125℃时，芯片内部的热调制电路开始动作，LED电流被减小以保持HM7145的温度不再上升。

HM7145采用负反馈回路控制LED电流。电流检测电阻 R_{CS} 两端的电压被送到芯片内部的误差放大器，放大后的信号驱动芯片内部MOS晶体管，所以LED电流是由CS管脚到地之间的电阻设定的。

DIM管脚和芯片内部130Hz PWM信号产生电路可实现模拟信号和PWM信号调光，采用模拟信号调光可实现剧院调光效果。

应用信息

关于输入电源

HM7145的工作电压范围是+4V到+32V，在4V以下HM7145也可以工作，但是电路性能可能无法保证。

为了使HM7145正常工作，输入电压必须大于4V，并且大于在最坏情况下LED串的正向导通电压。

+5V稳压输出

在输入电压在5.5V到32V之间时，HM7145内部集成的+5V稳压器从VCC管脚输出5V电压，最大输出电流能力3毫安。该+5V输出可以用来为外部电路供电。

从VCC管脚到地(GND)之间需要接一个2.2uF的电容。

热调制

HM7145采用热调制功能，而不是热保护功能。如果HM7145的LED管脚和CS管脚的压差比较大，或者LED电流比较大，或者以上两种情况同时存在，HM7145的温度会上升，当HM7145的硅片温度上升到125℃时，芯片内部的热调制电路开始动作，LED电流被减小以保持HM7145的温度不再上升。

设置LED电流

HM7145通过连接于CS管脚和地之间的电流检测电阻 R_{CS} 设置LED电流，其计算公式为：

$$I_{LED} = 0.153 \div (R_{CS} + 0.03)$$

其中， I_{LED} 是LED电流，单位为安培(A)

R_{CS} 是CS管脚和地(GND)之间的电阻，单位为欧姆(Ω)

LED亮度控制

HM7145的亮度控制输入管脚(DIM管脚)可以接受模拟信号输入或者PWM信号输入。当外部输入80Hz到400Hz的PWM信号时，可直接对LED亮度进行控制。外部PWM信号的低电平应该小于0.3V，高电平应该大于1.25V。

当输入到DIM管脚的模拟信号持续时间大于30毫秒，HM7145内部的PWM信号产生电路利用此直流电压产生PWM信号以控制LED亮度。该PWM信号的占空比可从0%到100%变化，计算公式为：

$$\text{占空比} = (V_{DIM} - 1.2) / 1.68$$

模拟信号调光可实现剧院调光效果。当使用外部PWM信号调光时，可通过改变外部PWM信号的占空比实现剧院调光效果。图1中的电路采用模拟信号调光，可实现剧院调光效果。

如果小于0.3V的直流电压施加到DIM管脚，那么LED将被关断。

驱动多串LED

当需要驱动多个LED串时，多个HM7145可以并联使用，每个HM7145驱动一个LED串。在这种情况下，为了使得每个LED串中的电流一致，需要把每个HM7145的EQ管脚连接到一起，如图3所示。

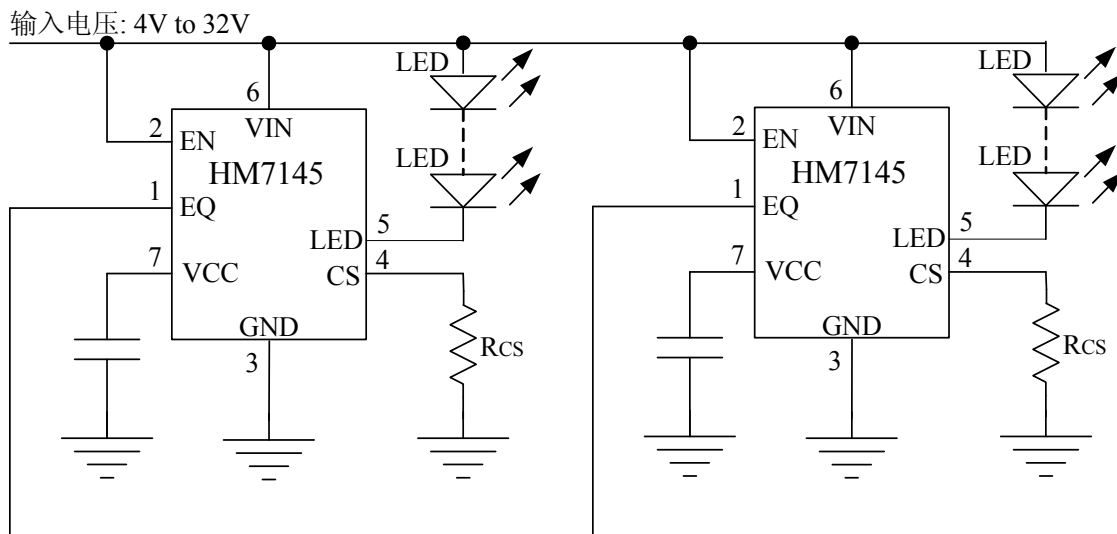


图3 多个HM7145并联使用

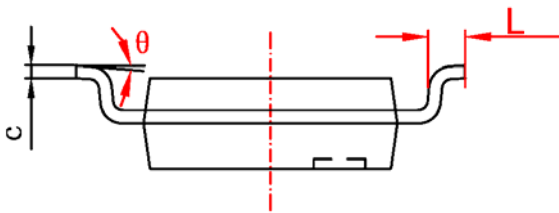
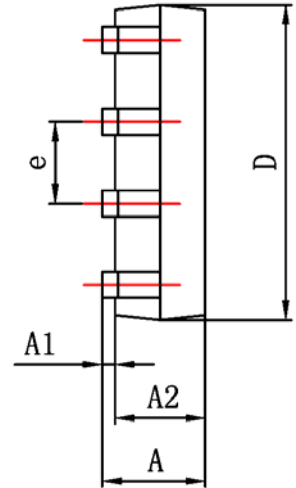
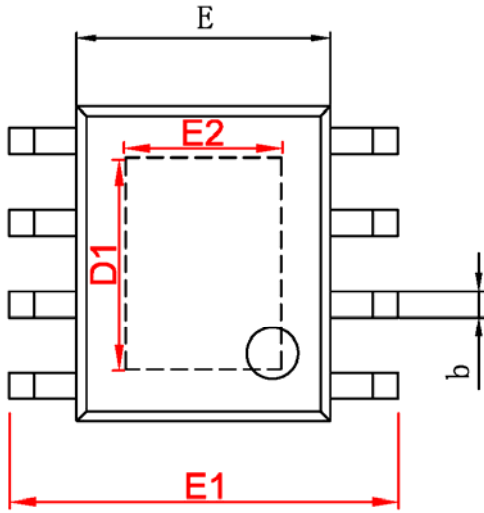
如果只有一个HM7145或不需要LED电流均衡功能，只要将EQ管脚悬空即可。

PCB设计考虑

1. CS 管脚的电阻 R_{CS} 与HM7145 的距离应该尽量近。
2. VCC 管脚的电容应该尽量接近HM7145。
3. 一个散热性能良好的 PCB 对 LED 电流很关键。集成电路产生的热通过封装的金属引线框，管脚散到外面，PCB 上的铜层起着散热片的作用，所以每个管脚（尤其是 LED 管脚，CS 管脚和 GND 管脚）的铜层的面积应尽可能大，多放些通孔也能提高散热能力。在系统内除了HM7145 以外的热源也会影响 LED 电流，在做系统布局时也要给以充分考虑。

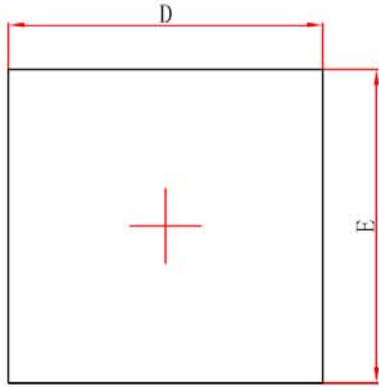
为了得到最大的 LED 电流，要求将HM7145 背面裸露的金属板焊接到 PCB 的地端的铜线上，以达到最大的散热性能。否则，芯片的热阻将增大，导致 LED 电流减小。

封装信息 (SOP8)

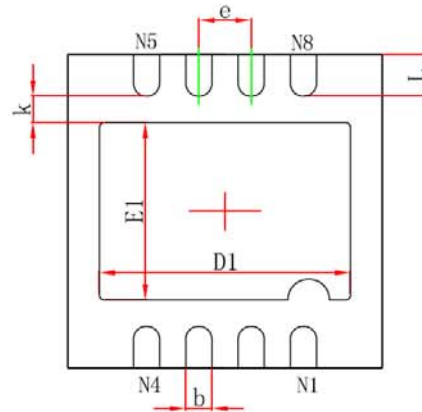


Symbol	Dimensions In Millimeters		Dimensions In Inches	
	Min	Max	Min	Max
A	1.350	1.750	0.053	0.069
A1	0.050	0.150	0.004	0.010
A2	1.350	1.550	0.053	0.061
b	0.330	0.510	0.013	0.020
c	0.170	0.250	0.006	0.010
D	4.700	5.100	0.185	0.200
D1	3.202	3.402	0.126	0.134
E	3.800	4.000	0.150	0.157
E1	5.800	6.200	0.228	0.244
E2	2.313	2.513	0.091	0.099
e	1.270 (BSC)		0.050 (BSC)	
L	0.400	1.270	0.016	0.050
θ	0°		8°	

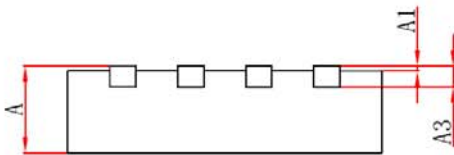
封装信息 (DFN-8)



Top View



Bottom View



Side View

Symbol	Dimensions In Millimeters		Dimensions In Inches	
	Min.	Max.	Min.	Max.
A	0.700/0.800	0.800/0.900	0.028/0.031	0.031/0.035
A1	0.000	0.050	0.000	0.002
A3	0.203REF.		0.008REF.	
D	2.900	3.100	0.114	0.122
E	2.900	3.100	0.114	0.122
D1	2.300	2.500	0.091	0.098
E1	1.600	1.800	0.063	0.071
k	0.200MIN.		0.008MIN.	
b	0.180	0.300	0.007	0.012
e	0.500TYP.		0.020TYP.	
L	0.300	0.500	0.012	0.020