

## 220KHz 36V 5A开关电流降压型LED恒流驱动器

<A(%)

### 特点

- 8V到36V宽输入电压范围
- 0.21V输出电流采样电压
- 最大占空比100%
- 最小压差0.3V
- 固定220KHz开关频率
- 最大5A开关电流
- 内置功率MOS
- 出色的线性与负载调整率
- 内置频率补偿功能
- 内置输出短路保护功能
- 内置热关断功能
- 内置电流限制功能
- TO263-5L封装

### 描述

HM4105 是一款降压恒流型LED驱动器，可工作在DC8V到36V输入电压范围，低纹波，内置功率MOS, HM4105 内置固定频率振荡器与频率补偿电路，简化了电路设计。

PWM控制环路可以调节占空比从0~100%之间线性变化。内置输出过电流保护功能，当输出短路时，开关频率从220KHz降至60KHz。内部补偿模块可以减少外围元器件数量。

### 应用

- 降压恒流驱动
- 显示器LED背光
- 通用LED照明



图 1. HM4105 封装

220KHz 36V 5A开关电流降压型LED恒流驱动器

<A(%)

引脚配置

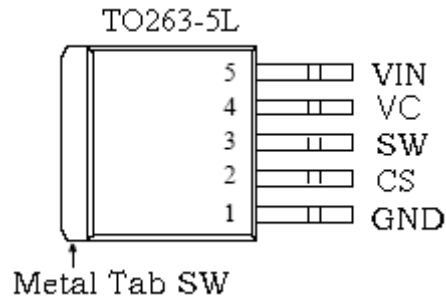


图 2. HM4105 引脚配置

表 1.引脚说明

引脚号	引脚名	描述
1	GND	接地引脚。
2	CS	输出电流采样引脚，CS 参考电压为 0.21V。
3	SW	功率开关输出引脚，SW 是输出功率的开关节点，金属片电气属性是 SW。
4	VC	内部电压调节器旁路电容引脚，在典型应用中，需要在 VIN 与 VC 引脚之间连接 1 个 1uF 电容。
5	VIN	电源输入引脚，支持 8V 到 36V DC 范围电压输入，需要在 VIN 与 GND 之间并联电解电容以消除噪声。

220KHz 36V 5A开关电流降压型LED恒流驱动器

<A(%)

方框图

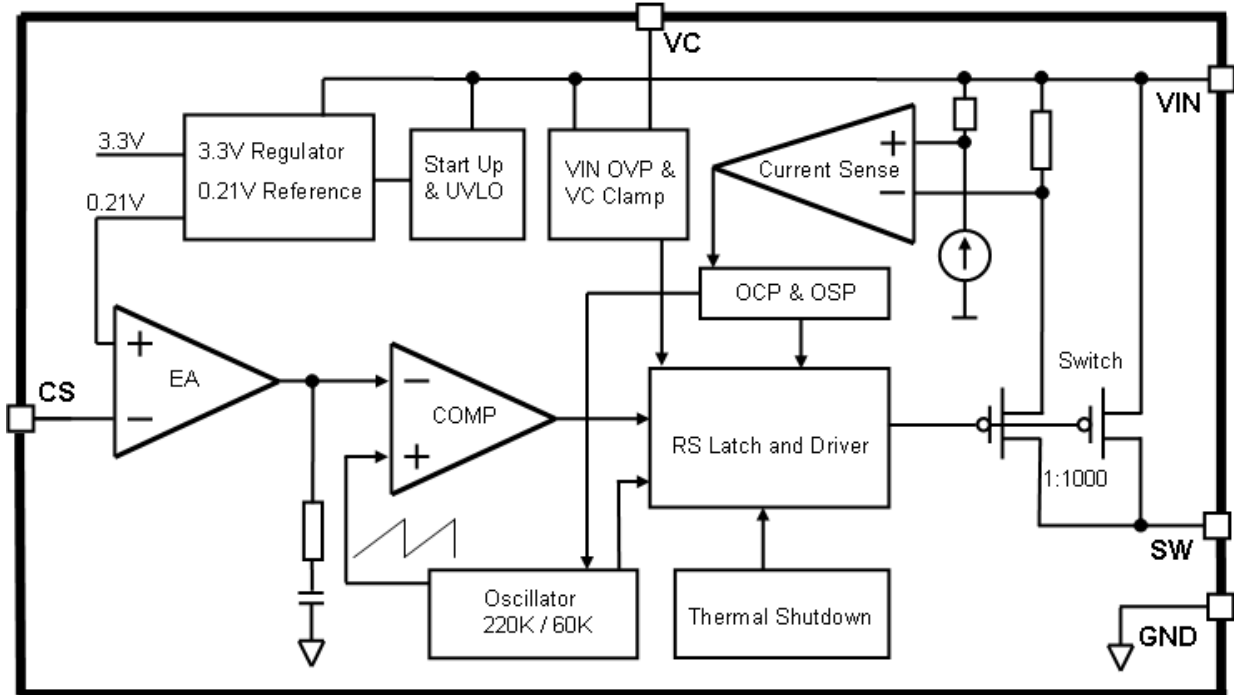


图 3. HM4105 方框图

典型应用

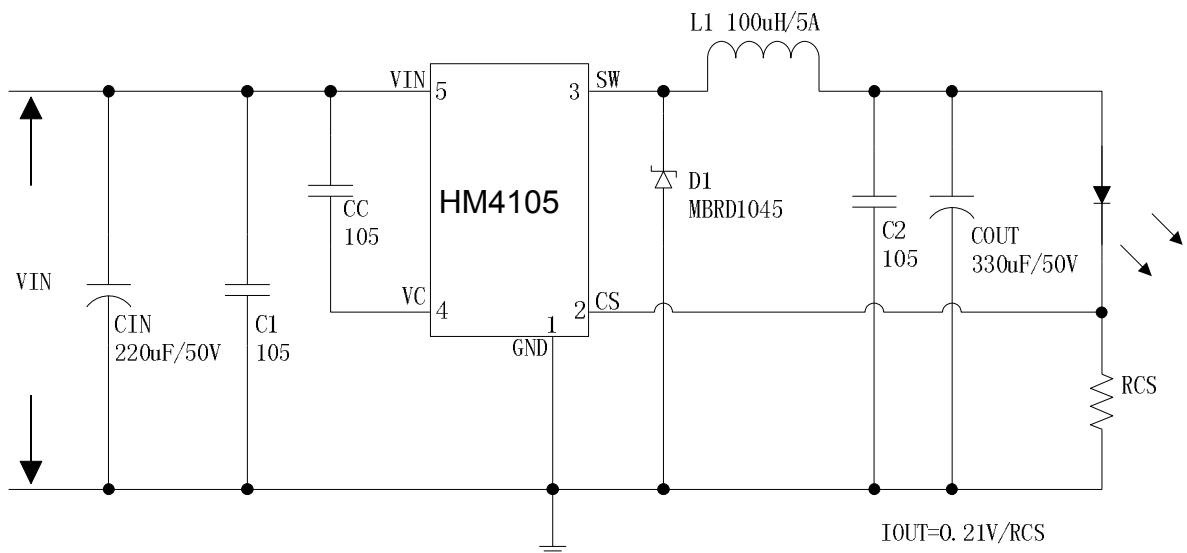


图 4. HM4105 系统参数测量电路

**220KHz 36V 5A开关电流降压型LED恒流驱动器**

<A(%)

**订购信息**

产品型号	打印名称	封装方式	包装类型
HM4105	HM4105	TO263-5L	800 只每卷

**绝对最大额定值（注 1）**

参数	符号	值	单位
输入电压	V <sub>in</sub>	-0.3 到 40	V
输出开关引脚电压	V <sub>SW</sub>	-0.3 到 V <sub>IN</sub>	V
电流采样引脚电压	V <sub>CS</sub>	-0.3到V <sub>IN</sub>	V
功耗	P <sub>D</sub>	内部限制	mW
热阻 (TO263-5L) (结到环境, 无外部散热片)	R <sub>JA</sub>	30	°C/W
最大结温	T <sub>J</sub>	-40到150	°C
操作结温	T <sub>J</sub>	-40到125	°C
贮存温度范围	T <sub>STG</sub>	-65到150	°C
引脚温度(焊接10秒)	T <sub>LEAD</sub>	260	°C
ESD (人体模型)		>2000	V

注 1: 超过绝对最大额定值可能导致芯片永久性损坏, 在上述或者其他未标明的条件下只做功能操作, 在绝对最大额定值条件下长时间工作可能会影响芯片的寿命。

**220KHz 36V 5A开关电流降压型LED恒流驱动器**

<A(%)

HM4105 电气特性

$T_a = 25^\circ\text{C}$ ; 除非特别说明。

符号	参数	条件	最小值	典型值	最大值	单位
<b>图 4 的系统参数测量电路</b>						
VCS	CS 电压	$V_{in} = 8\text{V}$ 到 $36\text{V}$ , $V_{out} = 6.4\text{V}$ $I_{load} = 0.1\text{A}$ 到 $4\text{A}$	203.7	210	216.3	mV
$\eta$	效率	$V_{in} = 12\text{V}$ , $V_{out} = 10\text{V}$ $I_{out} = 0.3\text{A}$	-	95	-	%
$\eta$	效率	$V_{in} = 24\text{V}$ , $V_{out} = 16\text{V}$ $I_{out} = 1\text{A}$	-	96	-	%
$\eta$	效率	$V_{in} = 36\text{V}$ , $V_{out} = 19\text{V}$ $I_{out} = 1\text{A}$	-	95	-	%

电气特性(直流参数)

$V_{in} = 12\text{V}$ ,  $GND = 0\text{V}$ ,  $I_{out} = 0.5\text{A}$ ;  $T_a = 25^\circ\text{C}$ ; 其他任意, 除非特别说明。

参数	符号	条件	最小值	典型值	最大值	单位
输入电压	$V_{in}$		8		36	V
输入欠压保护	$V_{in\_uvlo}$			5		V
静态电源电流	$I_q$	$V_{CS} = 2\text{V}$		2.1	5	mA
振荡频率	$F_{osc}$		176	220	264	KHz
输出短路频率	$F_{short}$		48	60	72	KHz
开关电流限值	$I_L$	$V_{CS} = 0$		7		A
输出功率 MOS	$R_{dson}$	$V_{in} = 12\text{V}$ , $I_{sw} = 5\text{A}$		60	80	mohm
最大占空比	$D_{MAX}$	$V_{CS} = 0\text{V}$		100		%

220KHz 36V 5A开关电流降压型LED恒流驱动器

<A(%)

系统典型应用 (推荐输出电压安全工作范围)

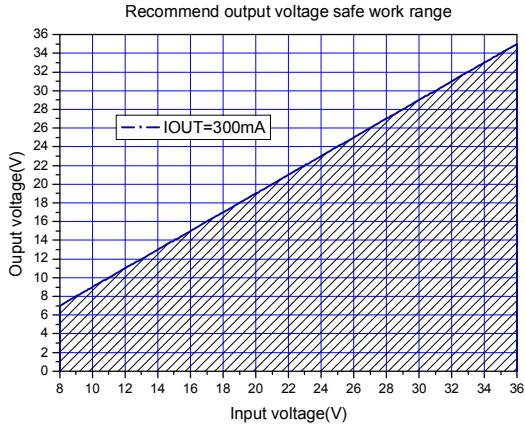


图 5.最大输出电压(IOU=300mA)

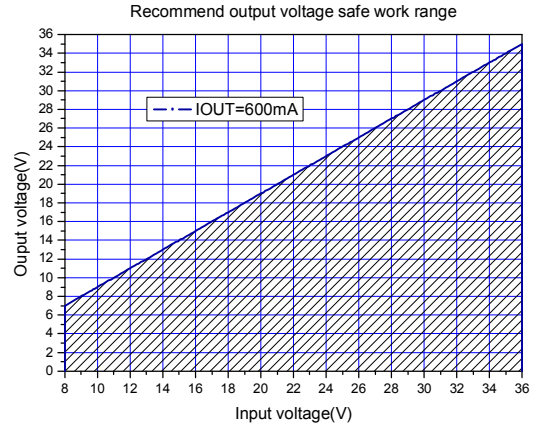


图 6.最大输出电压(IOU=600mA)

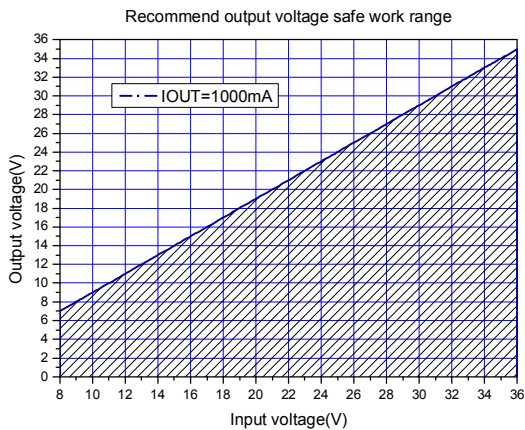


图 7.最大输出电压(IOU=1000mA)

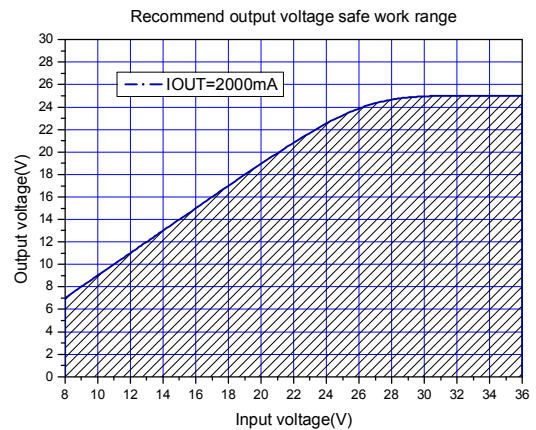


图 8.最大输出电压(IOU=2000mA)

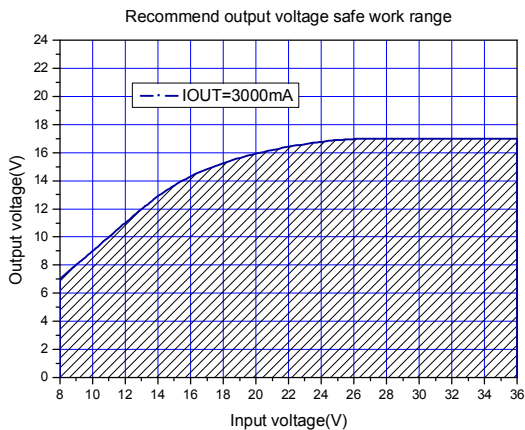


图 9.最大输出电压(IOU=3000mA)

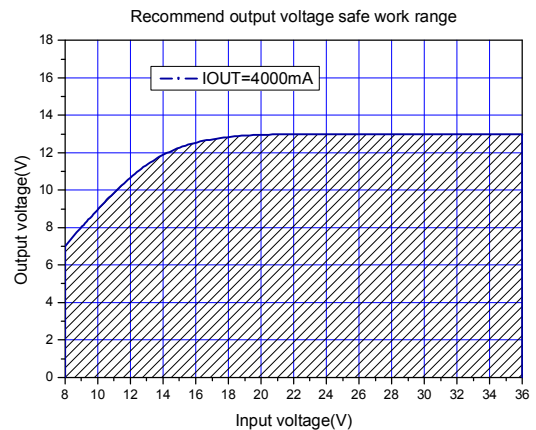


图 10.最大输出电压(IOU=4000mA)

220KHz 36V 5A开关电流降压型LED恒流驱动器

<A(%)

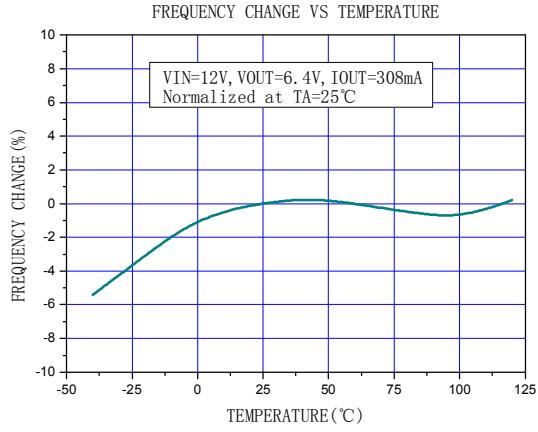


图 11. 频率变化曲线

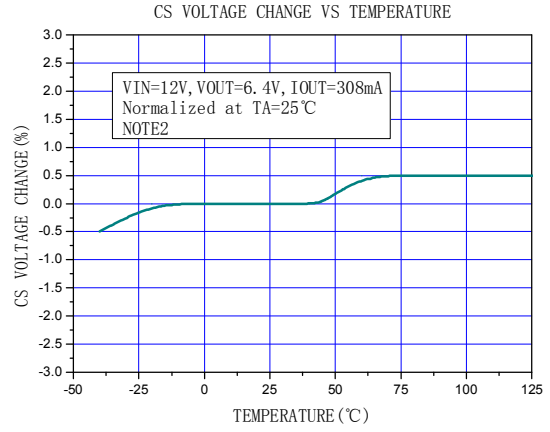


图 12.CS 电压变化曲线

注 2: 内部温度补偿电路可补偿 PCB 和系统应用的外部线路损耗。当结温或输出功率上升, CS 电压会得到补偿。此功能是专为补偿 PCB 和外部线路损耗设计。

220KHz 36V 5A开关电流降压型LED恒流驱动器

<A(%)

系统典型应用(VIN=8V~36V, IOU=308mA)

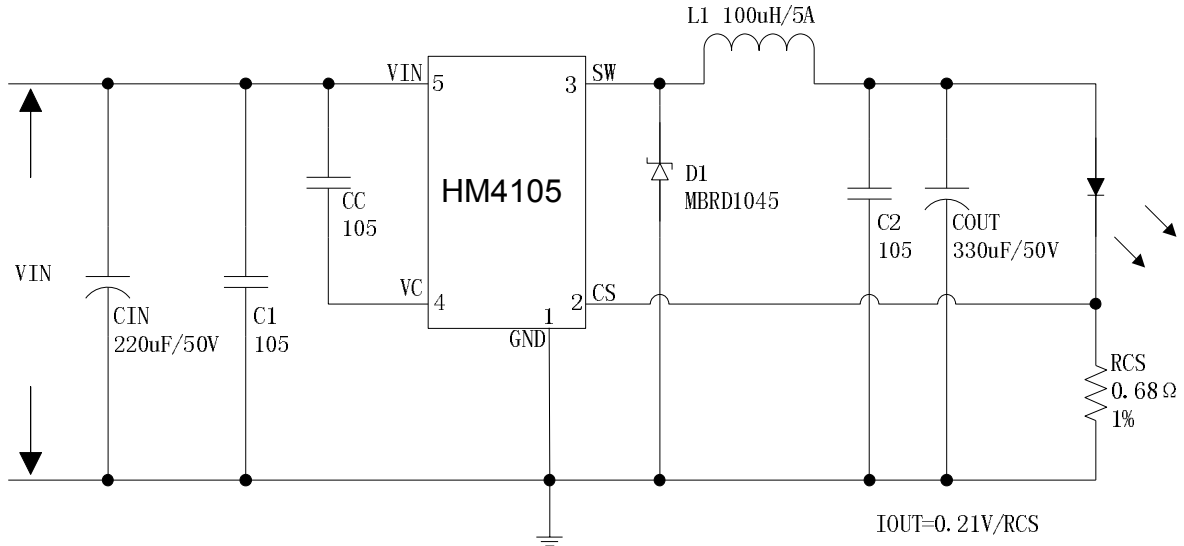


图 13.HM4105 系统参数测量电路 (VIN=8V~36V,IOU=308mA)

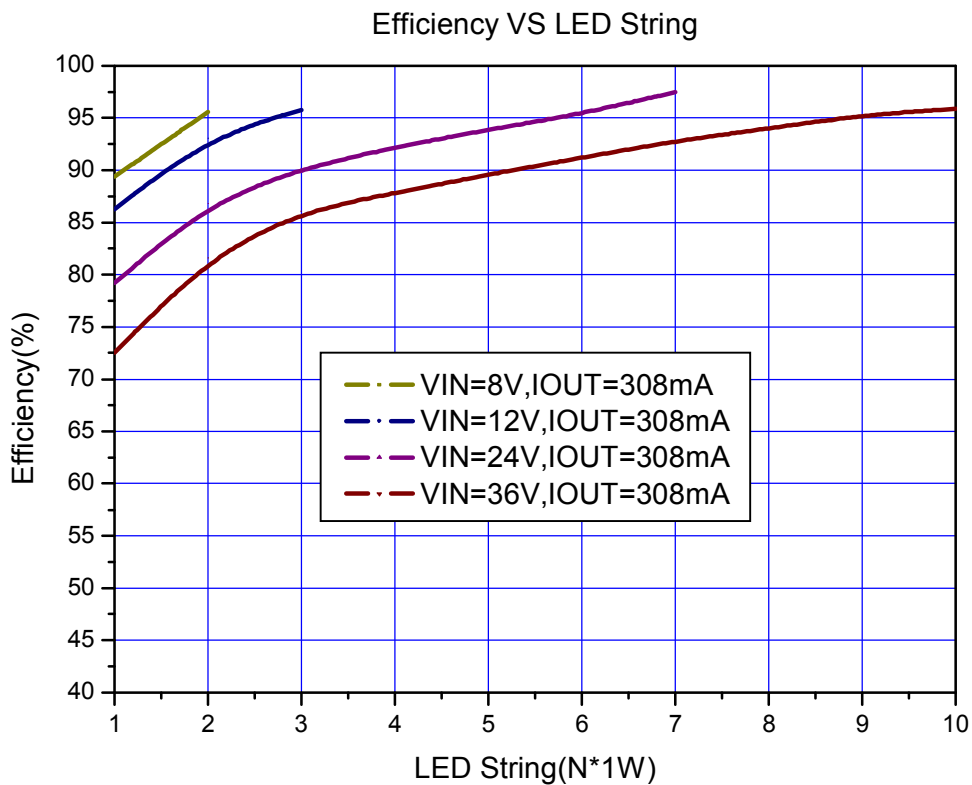


图14. HM4105系统效率曲线



220KHz 36V 5A开关电流降压型LED恒流驱动器

<A(%)

典型系统应用(VIN=8V~36V, IOU=615mA)

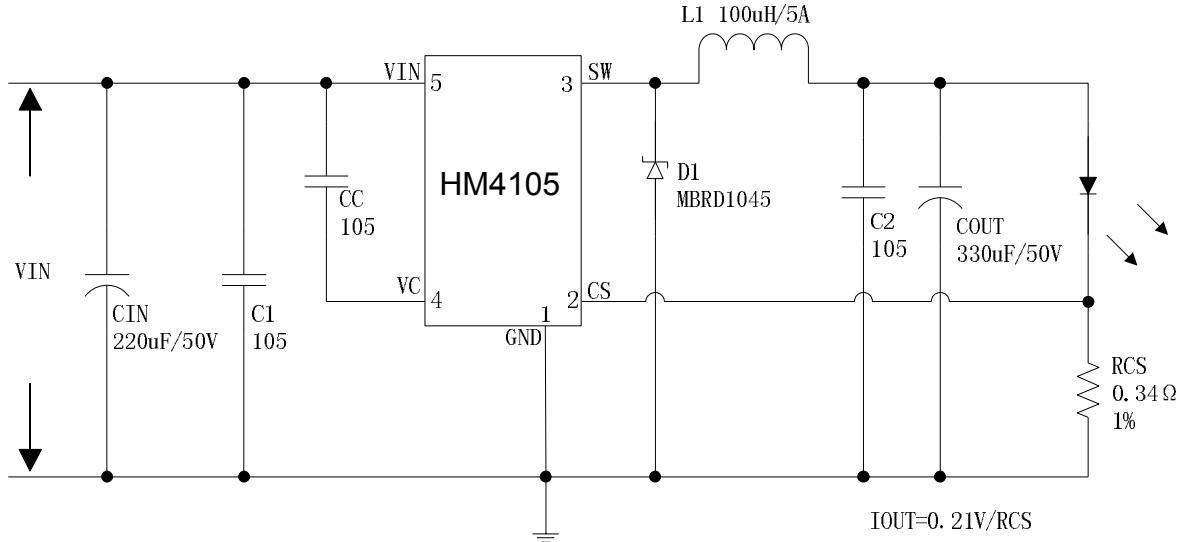


图 15. HM4105 系统参数测量电路 (VIN=8V~36V, IOU=615mA)

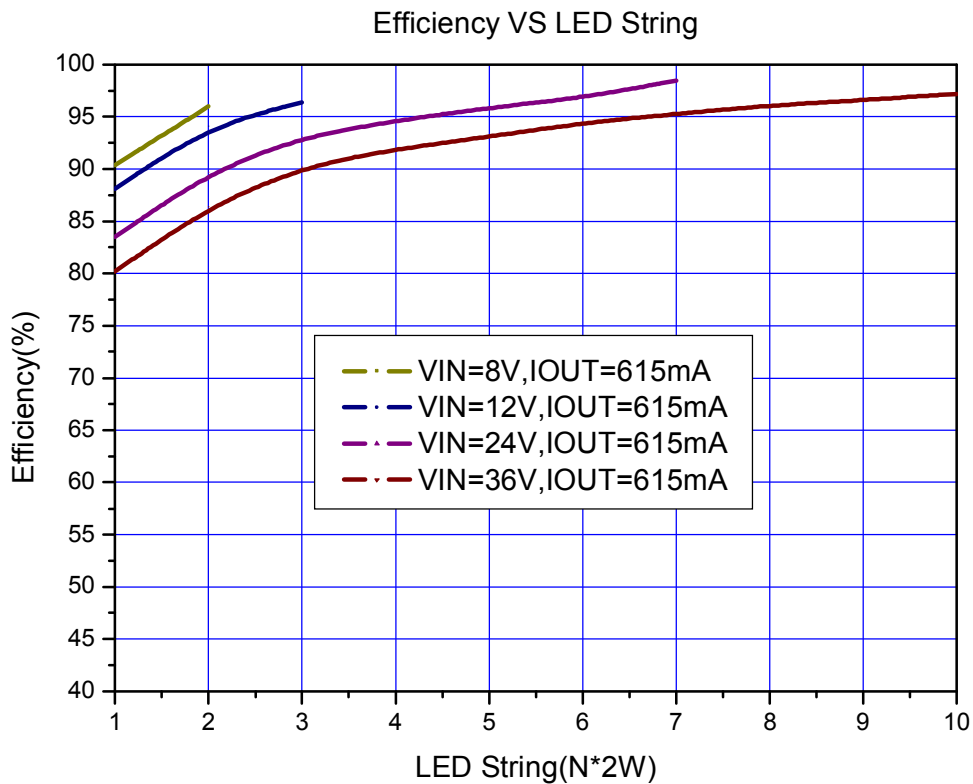


图 16. HM4105系统效率曲线

220KHz 36V 5A开关电流降压型LED恒流驱动器

<A(%)

典型系统应用(VIN=8V~36V, IOU=925mA)

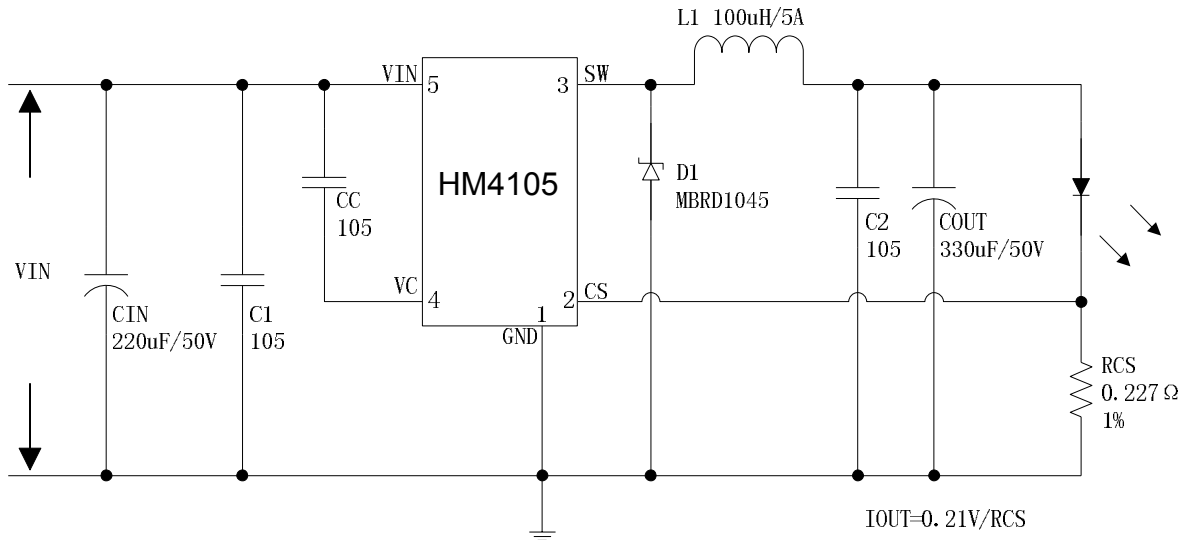


图 17. HM4105 系统参数测量电路 (VIN=8V~36V, IOU=925mA)

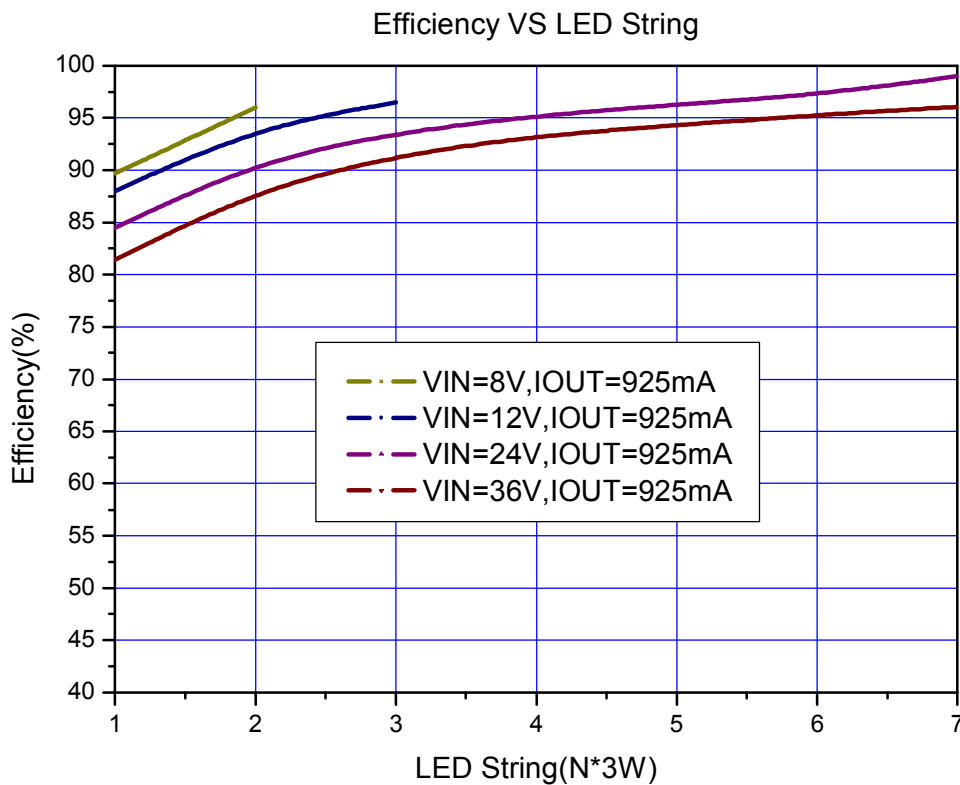


图18. HM4105系统效率曲线

220KHz 36V 5A开关电流降压型LED恒流驱动器

<A(%)

典型系统应用(VIN=8V~36V, IOU=1540mA)

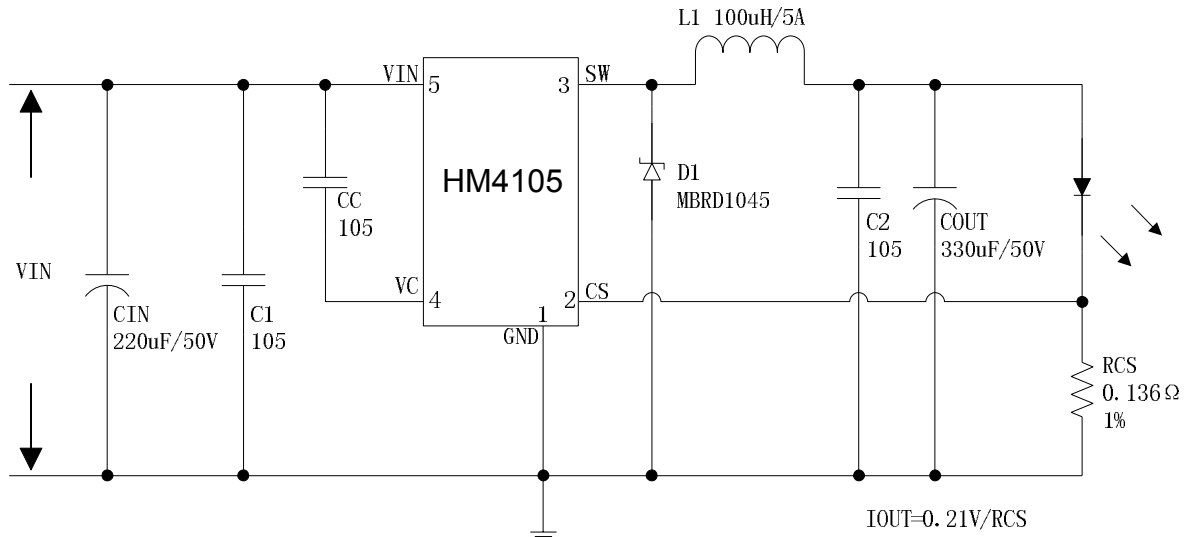


图 19. HM4105 系统参数测量电路 (VIN=8V~36V, IOU=1540mA)

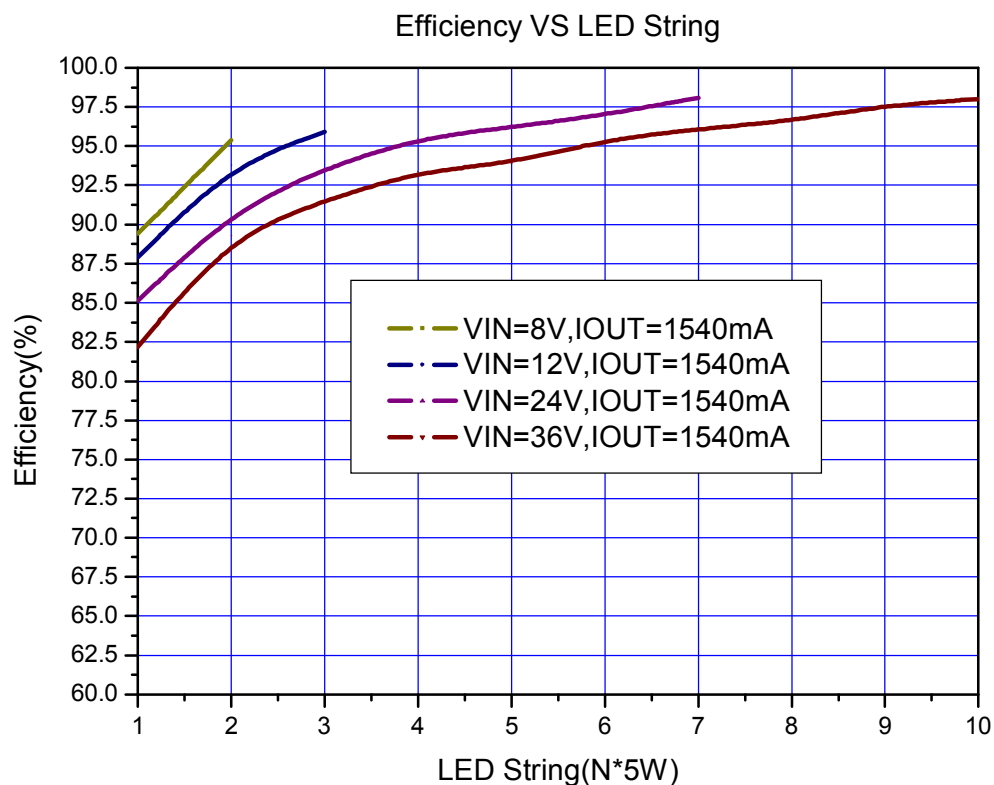


图20. HM4105系统效率曲线

220KHz 36V 5A开关电流降压型LED恒流驱动器

<A(%)

典型系统应用(VIN=8V~36V, IOU=2140mA)

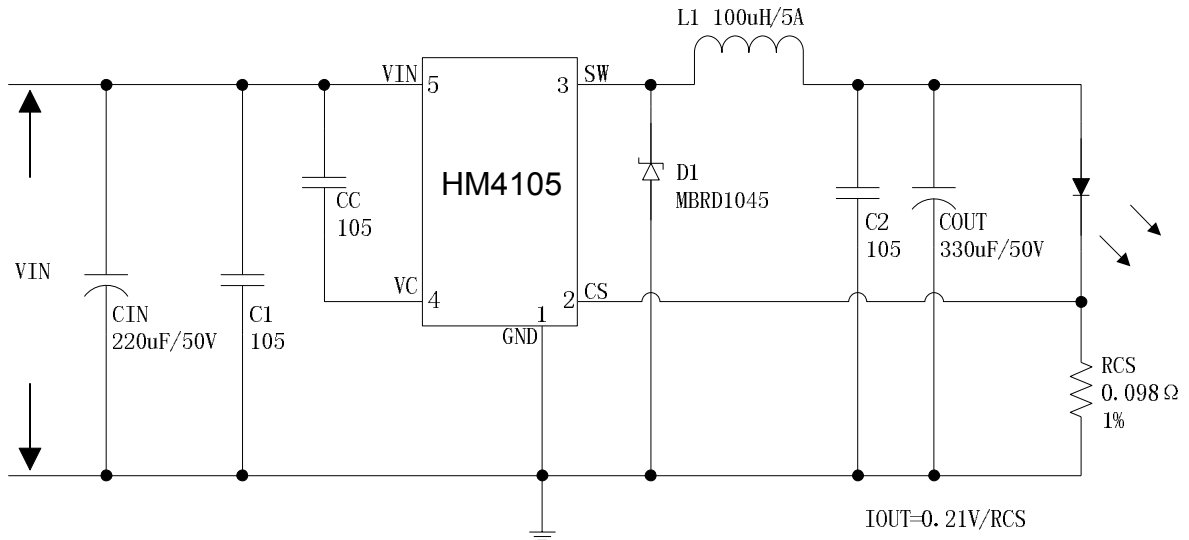


图 21. HM4105 系统参数测量电路 (VIN=8V~36V, IOU=2140mA)

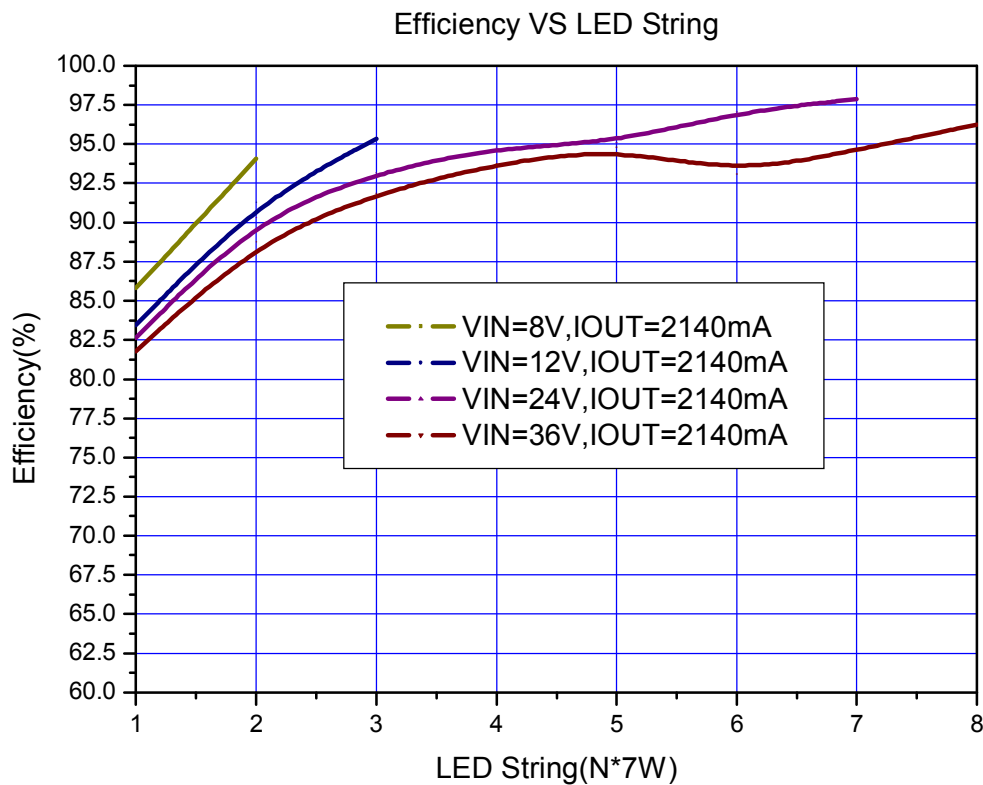


图22. HM4105系统效率曲线

220KHz 36V 5A开关电流降压型LED恒流驱动器

<A(%)

典型系统应用(PWM DIMMING)

典型应用中添加合适的外围元器件可实现PWM调光功能，改变PWM信号的占空比可得到不同的LED电流。PWM信号高电平大于3.3V（参考地，小于VIN），低电平小于0.2V（参考地）。

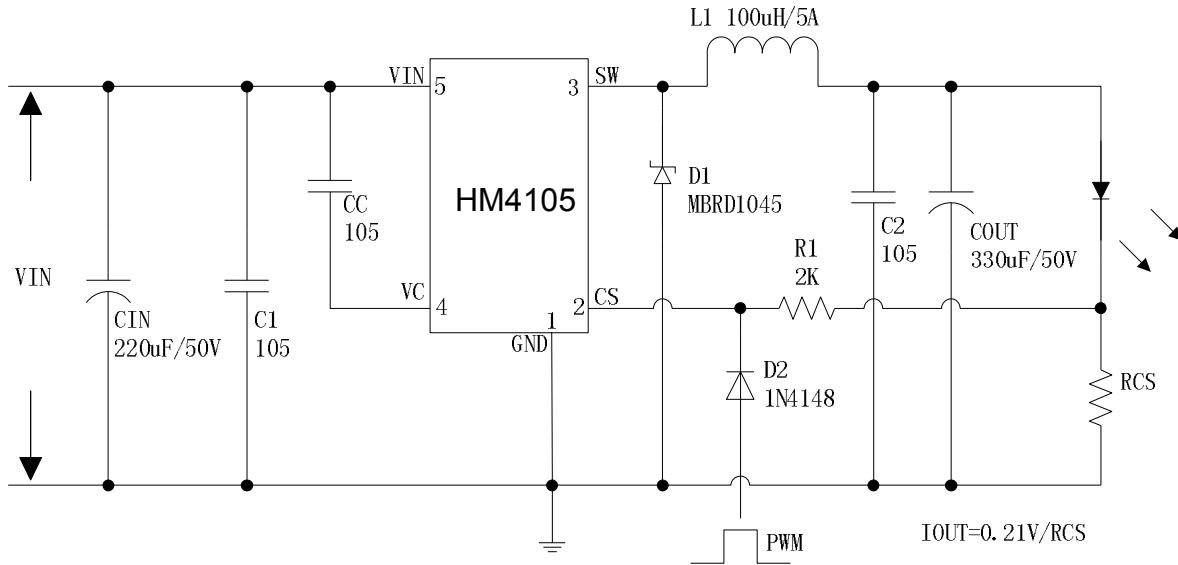


图 23. HM4105 系统参数测量电路（PWM DIMMING）

典型系统应用(LED OVP)

典型应用中添加合适的外围元器件可实现LED开路保护功能，选择不同的稳压二极管可将LED开路后的输出电压限制在合适范围，稳压二极管电压按照输出LED灯两端电压的1.3倍进行选取。

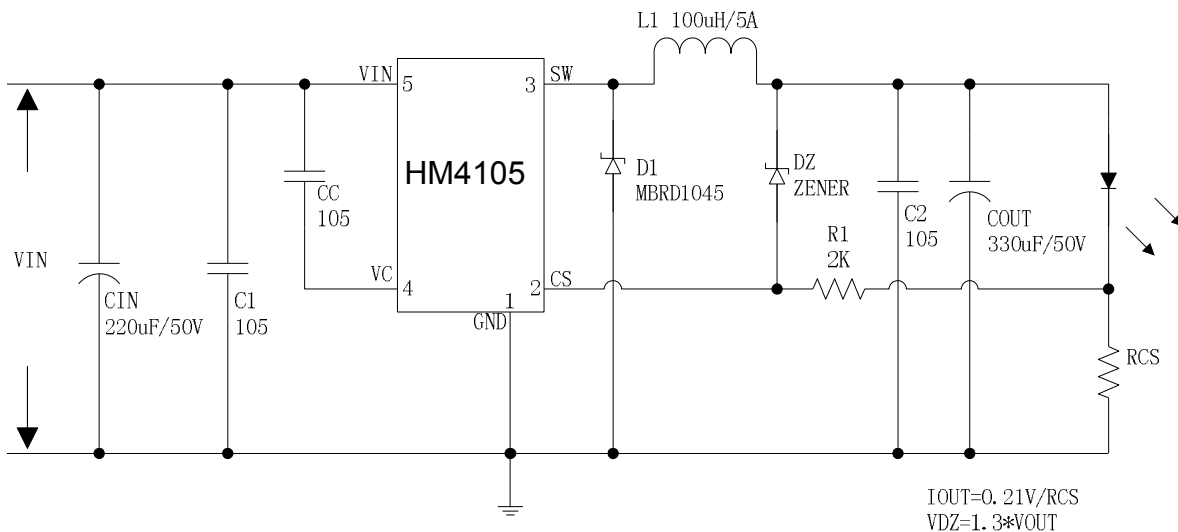


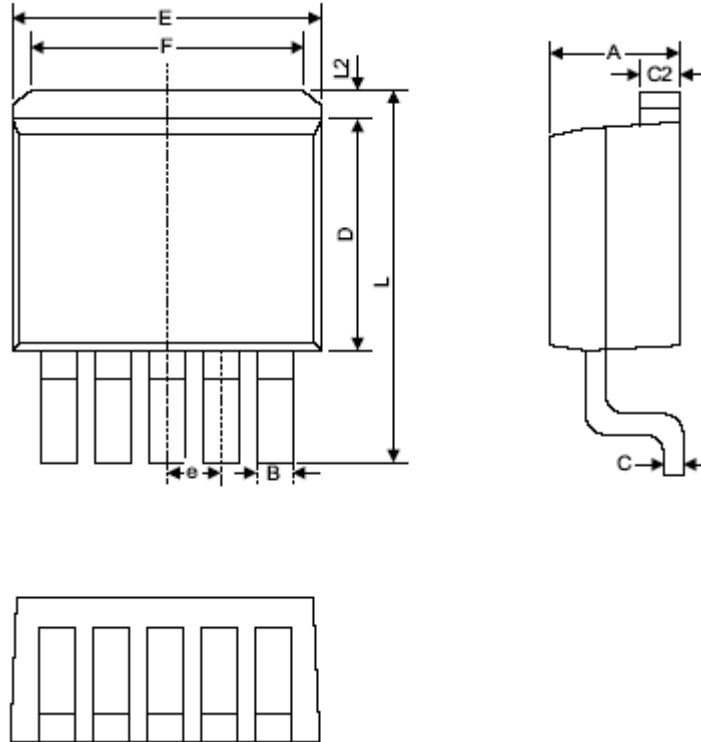
图 24. HM4105 系统参数测量电路（LED OVP）

220KHz 36V 5A开关电流降压型LED恒流驱动器

<A(%)

物理尺寸

TO263-5L



Symbol	Dimensions In Millimeters		Dimensions In Inches	
	Min	Max	Min	Max
A	4.440	4.650	0.175	0.183
B	0.710	0.970	0.028	0.038
C	0.360	0.640	0.014	0.025
C2	1.255	1.285	0.049	0.051
D	8.390	8.890	0.330	0.350
E	9.960	10.360	0.392	0.408
e	1.550	1.850	0.061	0.073
F	6.360	7.360	0.250	0.290
L	13.950	14.750	0.549	0.581
L2	1.120	1.420	0.044	0.056