

概述

HM9921/24 是一款高效率，稳定可靠的高亮度 LED 灯恒流驱动控制芯片，内置高精度比较器，固定关断时间控制电路，恒流驱动电路等，特别适合大功率、多个高亮度 LED 灯串的恒流驱动。

HM9921/24 采用固定关断时间的峰值电流控制方式，其工作频率最高可达 1MHz，可使外部电感和滤波电容体积减小，效率提高，节省 PCB 面积。关断时间可通过外部电容进行调节，工作频率也可根据用户要求进行调节。在 EN 端加 PWM 信号，可调节 LED 灯的亮度。

HM9921/24 通过调节外置电流检测电阻的阻值来设置流过 LED 灯的电流，支持外加电压线性调光，流过 LED 灯的电流可从几十毫安到 2.5 安培变化。

HM9921/24 采用 ESOP8 封装，散热片内置接 SW 脚。

典型应用电路图

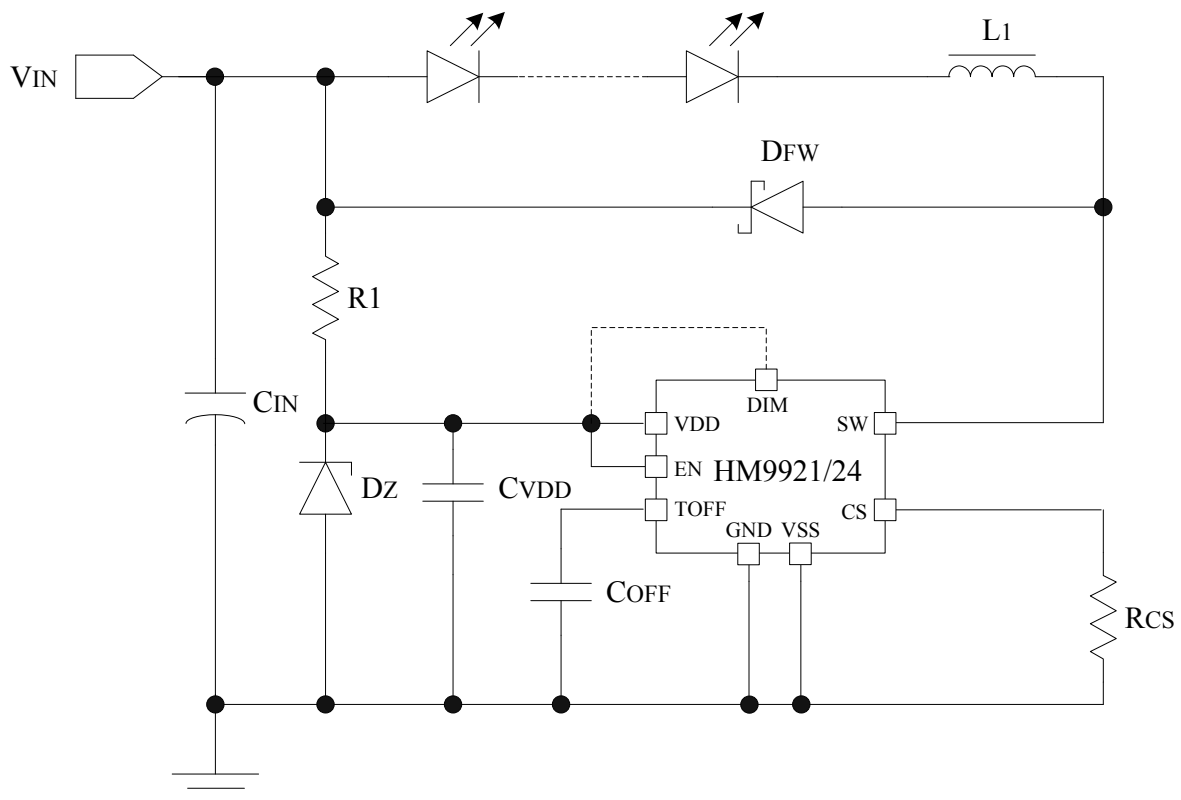


图 1: HM9921/24 典型应用电路图

特点

- 内置 100V 功率管
- 宽输入电压范围：5V~100V
- 高效率：可高达 92%
- 最大工作频率：1MHz
- 峰值电流采样电压：250mV
- 亮度可调：EN 端的 PWM 调光和 DIM 端的线性调光
- 关断时间可调
- 内置电流采样前沿消隐电路

应用领域

- 平板显示器 LED 背光灯
- 自行车灯
- LED 射灯
- 强光手电筒

订货信息

产品型号

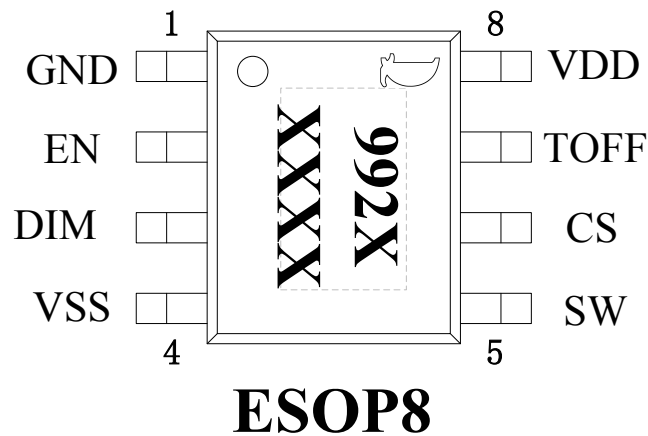
HM992X

内置功率管：
 1: 6A MOS管
 4: 9A MOS管

丝印

992X
 XXXX
 内置功率管：
 1: 6A MOS管
 4: 9A MOS管
 批号
 年份

管脚分配



管脚描述

管脚号	管脚名	管脚类型	描述
1	GND	地	芯片地
2	EN	输入	芯片使能端，高电平有效
3	DIM	输入	线性调光引脚
4	VSS	地	需接芯片模拟地
5	SW	输出	内置 MOS 管漏极
6	CS	输出	输出电流及检测反馈脚
7	TOFF	输入	关断时间设置脚
8	VDD	电源	芯片电源
***	散热片	散热片	底部散热片与 SW 管脚相连

内部电路方框图

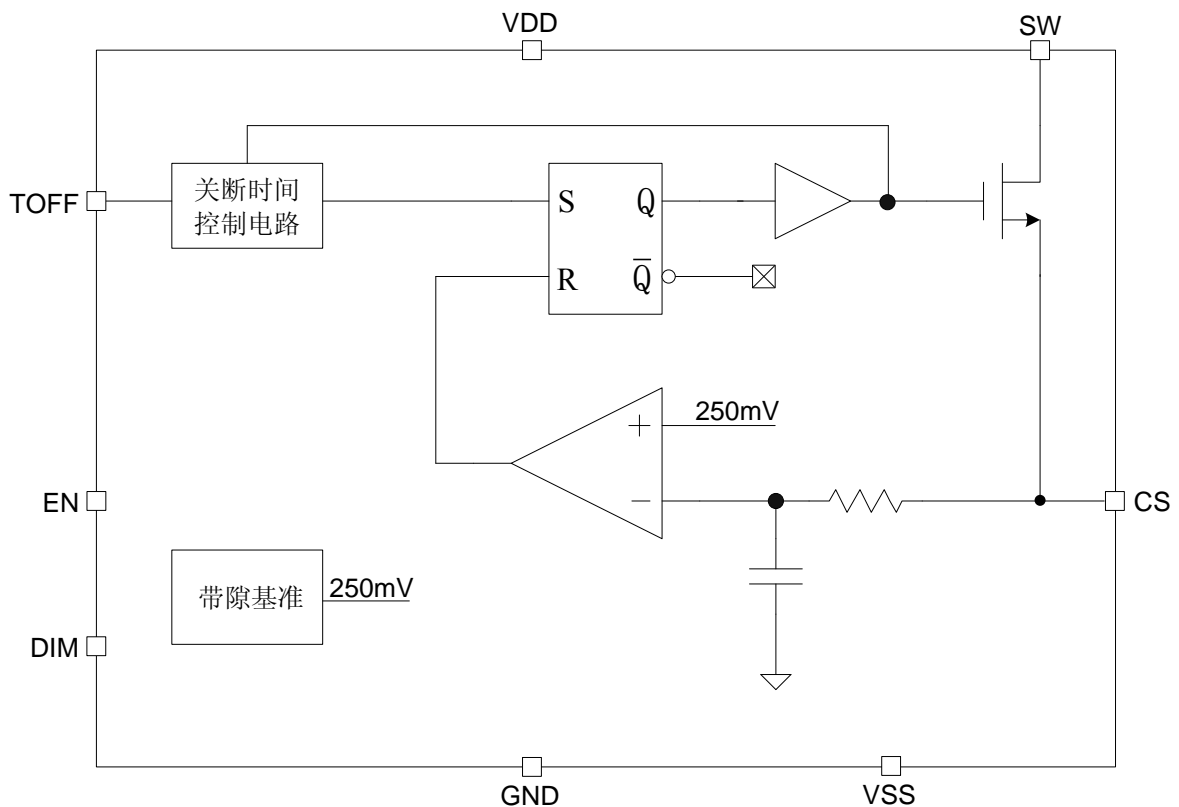


图 2: HM9921/24 内部电路方框图

极限参数 (注1)

参数	符号	描述	最小值	最大值	单位
电压	V _{SW_MAX}	SW 脚最大电压		100	V
	V _{DD_MAX}	VDD 最大电压		7	V
	V _{MIN_MAX}	VSS、EN、CS 和 TOFF 脚电压	-0.3	V _{DD} +0.3	V
最大功耗	P _{ESOP8}	ESOP8 封装最大功耗		1.2	W
温度	T _J	结温范围	-20	125	°C
	T _A	工作温度	-20	85	°C
	T _{STG}	存储温度	-40	125	°C
	T _{SD}	焊接温度范围 (时间少于 30 秒)		240	°C
ESD	V _{ESD}	静电耐压值 (人体模型)		2000	V

注 1: 超过上表中规定的极限参数会导致器件永久性损坏。而工作在以上极限条件下可能会影响器件的可靠性。

推荐工作条件 (注2)

参数	符号	最小值	典型值	最大值	单位
输入电压	V _{IN}			80	V
芯片电源电压	V _{DD}	4.5	5	5.5	V
系统工作频率	F _{OP}			500	KHz
调光频率	F _{PWM}		250	1000	Hz

注 2: 推荐工作范围是指在该范围内, 器件功能正常, 但并不完全保证满足个别性能指标。

电气特性

除非特别说明, $V_{DD}=5V$, $T_A=25^{\circ}C$

参数	符号	测试条件	最小值	典型值	最大值	单位
电源电压						
最大输入电压	V_{DD_MAX}			5	6	V
欠压保护电压	V_{DD_UVLO}	V_{DD} 上升		2.5		V
电源电流						
工作电流	I_{OP}	$F_{OP}=200KHz$		1.3		mA
待机输入电流	I_{INQ}	无负载, EN 为低电平		160		μA
电流采样						
电流检测阈值	V_{CS_TH}		240	250	260	mV
芯片关断延迟	T_D			61		ns
开关频率						
最大工作频率	F_{MAX}				1000	KHz
关断时间						
最小关断时间	T_{OFF_MIN}	TOFF 脚无外接电容		620		ns
DIM 调光						
调光电压范围	V_{DIM}		0.3		2.8	V
DIM 关掉电压	V_{DIM_OFF}			0.1		V
DIM 开启电压	V_{DIM_ON}			0.2		V
EN 使能端输入						
EN 端输入高电平			$0.4 \cdot V_{DD}$			V
EN 端输入低电平					0.2	V

电气特性(接上一页)

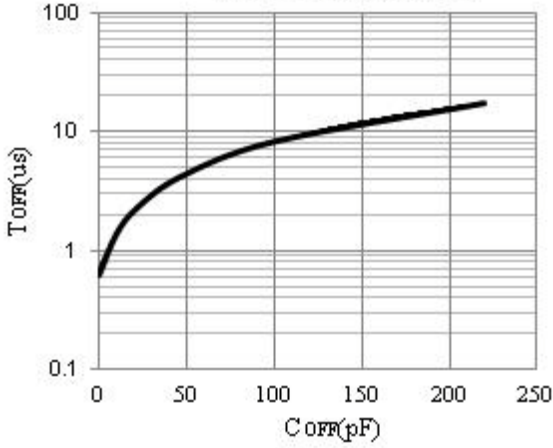
除非特别说明, $V_{DD}=5V$, $T_A=25^{\circ}C$

参数	符号	测试条件	最小值	典型值	最大值	单位
HM9921内置 6A 功率 MOS 管						
最大漏源电压	V_{DS_MAX}				100	V
导通内阻	$R_{DS(ON)}$	$V_{GS}=4.5V, I_D=3.0A$		0.2		Ω
MOS 管导通阈值	V_{TH}			1.8		V
HM9924内置 9A 功率 MOS 管						
最大漏源电压	V_{DS_MAX}				100	V
导通内阻	$R_{DS(ON)}$	$V_{GS}=4.5V, I_D=6.0A$			0.158	Ω
MOS 管导通阈值	V_{TH}		1.0		2.5	V

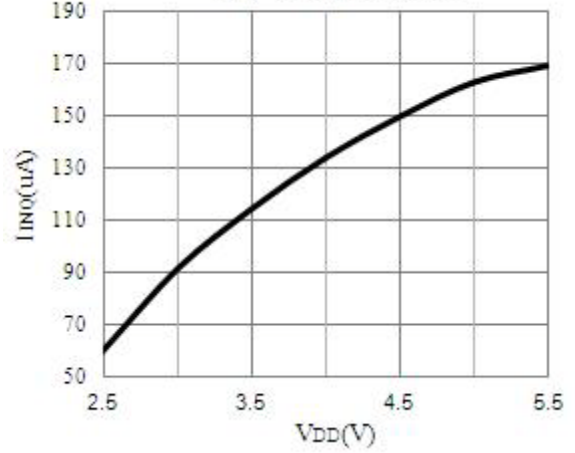
典型参数曲线

除非特别说明, $V_{DD}=5V$, $T_A=25^\circ C$

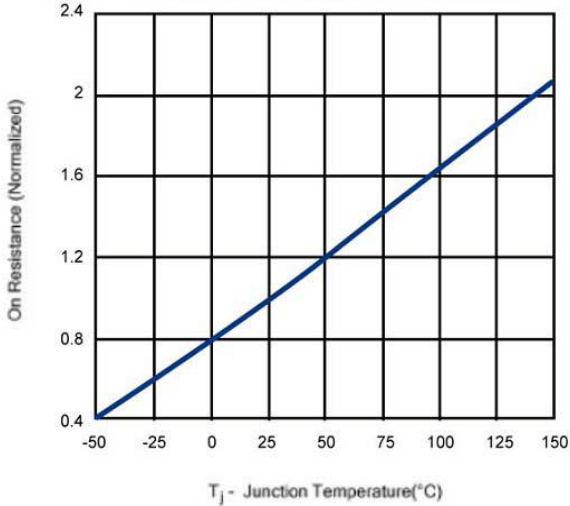
T_{OFF} 与 C_{OFF} 关系曲线



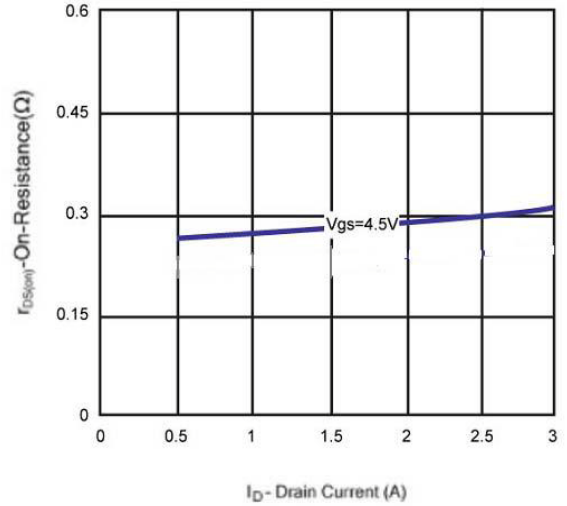
I_{INQ} 与 V_{DD} 关系曲线



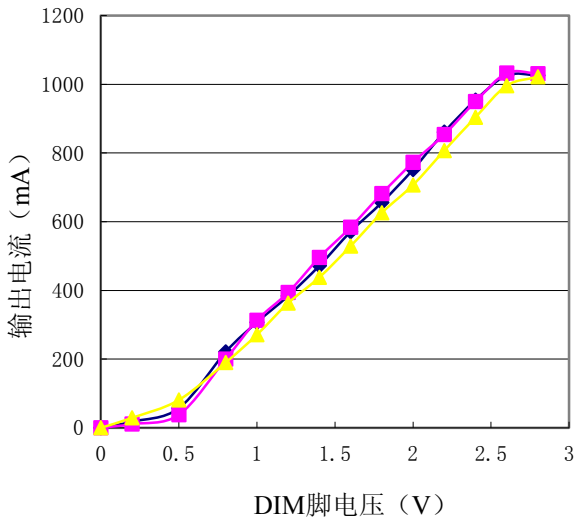
On Resistance vs. Junction Temperature



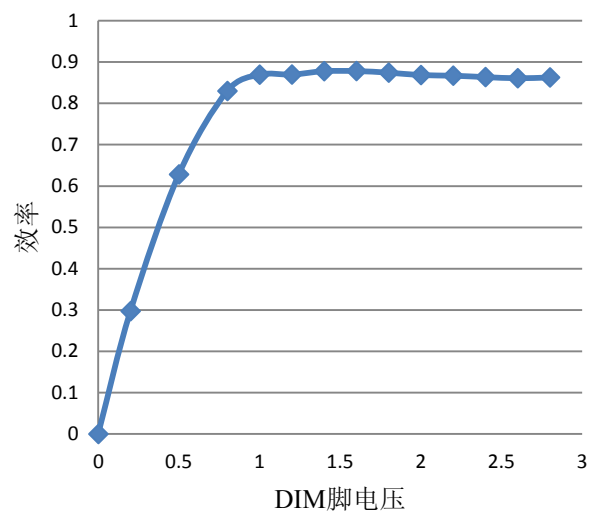
On-Resistance vs. Drain Current



DIM-输出电流 (调光比) -HM9921



调光效率曲线图-HM9921



应用指南

工作原理

HM9921/24 采用峰值电流检测和固定关断时间的控制方式。电路工作在开关管导通和关断两种状态。

参见图 1 所示的典型应用电路图，当 MOS 开关管处于导通状态时，输入电压 V_{IN} 通过 LED 灯、电感 L_1 、MOS 开关管、电流检测电阻 R_{CS} 对电感充电，流过电感的电流随充电时间逐渐增大，当电流检测电阻 R_{CS} 上的电压降达到电流检测阈值电压 V_{CS_TH} 时，控制电路使得内置的 MOS 开关管关断。

当 MOS 开关管处于关断状态时，电感通过由 LED 灯、续流二极管 D_{FW} 以及电感自身组成的环路对电感储能放电。MOS 开关管在关断一个固定的时间 T_{OFF} 后，重新回到导通状态，并重复以上导通与关断过程。

T_{OFF} 设置

固定关断时间可由连接到 T_{OFF} 引脚端的电容 C_{OFF} 设定：

$$T_{OFF} = 0.51 * 150K\Omega * (C_{OFF} + 7.3pF) + T_D$$

其中 $T_D = 61ns$ 。

如果不外接 C_{OFF} ，HM9921/24 内部将关断时间设定为 620ns。

输出电流设置

LED 输出电流由电流采样 R_{CS} 以及 T_{OFF} 等参数设定：

$$I_{LED} = \frac{0.25}{R_{CS}} - \frac{V_{LED} * T_{OFF}}{2L_1}$$

其中 V_{LED} 是 LED 的正向导通压降， L_1 是电感值。

电感取值

为保证系统的输出恒流特性，电感电流应工作在连续模式，要求的最小电感取值为：

$$L_1 > 4V_{LED} * T_{OFF} * R_{CS}$$

系统工作频率

系统工作频率 F_S 由下式确定：

$$F_S = \frac{V_{IN} - V_{LED}}{V_{IN} * T_{OFF}}$$

调光模式

HM9921/24 支持两种调光模式，一种是通过 EN 端进行 PWM 调光，另一种是通过 DIM 端进行线性调光。

DIM 引脚引入直流电压可实现线性调光功能。当不需要调光时，需直接拉高电压至 VDD 引脚，不能悬空。当通过电阻阻值进行调光时，需在 VDD 与 DIM 引脚之间接入 50K Ω 以内的电阻，并在 DIM 引脚并联一个 100nF 电容到 GND，以防止开关信号的干扰，影响调光性能。

VDD 旁路电容

需要注意的是，芯片 VDD 引脚需并联一个 0.47 μ F 以上的旁路电容，以保证电路稳定工作。

最大输出电流与功耗

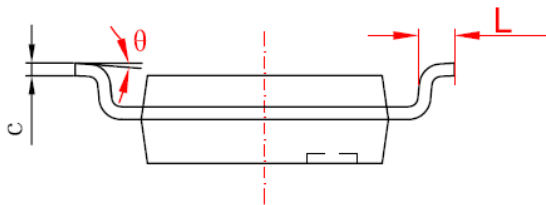
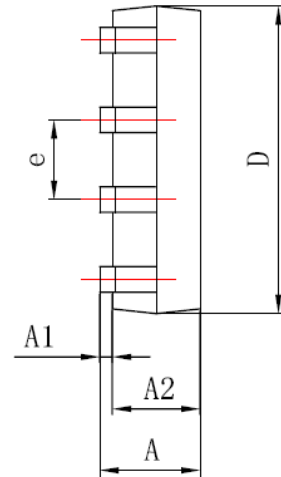
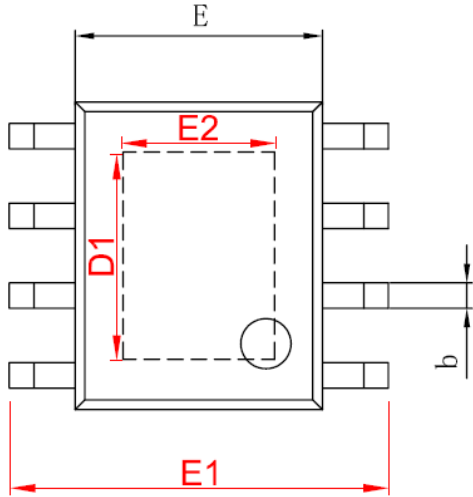
芯片最大输出电流可达 2A 以上。但需要注意芯片上的功耗不能超过封装所允许的额定值。并非在所有条件下都能输出 2A 的电流。消耗在芯片上的功耗计算如下式：

$$P = \frac{I_{LED}^2 * R_{DS(on)} * V_{LED}}{V_{IN} * \eta}$$

在设计输出电流时，必须根据上式计算消耗在芯片上的功耗是否合理。

封装信息

ESOP8 封装参数



字符	Dimensions In Millimeters		Dimensions In Inches	
	Min	Max	Min	Max
A	1.350	1.750	0.053	0.069
A1	0.050	0.150	0.002	0.006
A2	1.350	1.550	0.053	0.061
b	0.330	0.510	0.013	0.020
c	0.170	0.250	0.007	0.010
D	4.700	5.100	0.185	0.200
D1	3.202	3.402	0.126	0.134
E	3.800	4.000	0.150	0.157
E1	5.800	6.200	0.228	0.244
E2	2.313	2.513	0.091	0.099
e	1.270 (BSC)		0.050 (BSC)	
L	0.400	1.270	0.016	0.050
θ	0°		8°	