

高端电流检测开关式高亮度 LED 驱动集成电路

HM1358

概述:

HM1358 是一款工作于4V到28V的降压型恒流高亮度LED驱动集成电路。LED电流通过一个外部电流检测通电阻设置,精度可达5%。通过DIM 管脚可以实现LED亮度调整功能,调光方式可以是PWM调光,也可以是模拟调光。

由于采用滞环控制方式, HM1358对负载瞬变具有非常快的响应速度,对输入电压具有高的抑制比。电感电流纹波为20%。最高工作频率可达2MHz。工作温度范围从-40°C到85°C。

HM1358采用6管脚的SOT23封装。

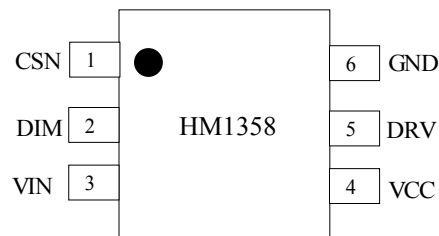
特点:

- 工作电压范围: 4V 到 28V
- 高端电流检测
- 可以采用PWM调光或模拟调光方式
- PWM调光频率最高20kHz
- 滞环控制: 响应速度快, 无需补偿
- 高达2MHz工作频率
- 恒流输出, $\pm 5\%$ 电流精度
- 高达25W输出功率
- 5V, 5mA内部稳压器
- 工作温度范围: -40°C 到 85°C
- 6管脚SOT23封装
- 产品无铅, 满足rohs指令要求, 不含卤素

应用:

- 建筑, 工业, 环境照明
- 汽车尾灯, 雾灯, RCL, DRL
- MR16 及其他 LED 灯
- 指示灯, 应急灯
- 手电筒

管脚排列图:



典型应用电路：

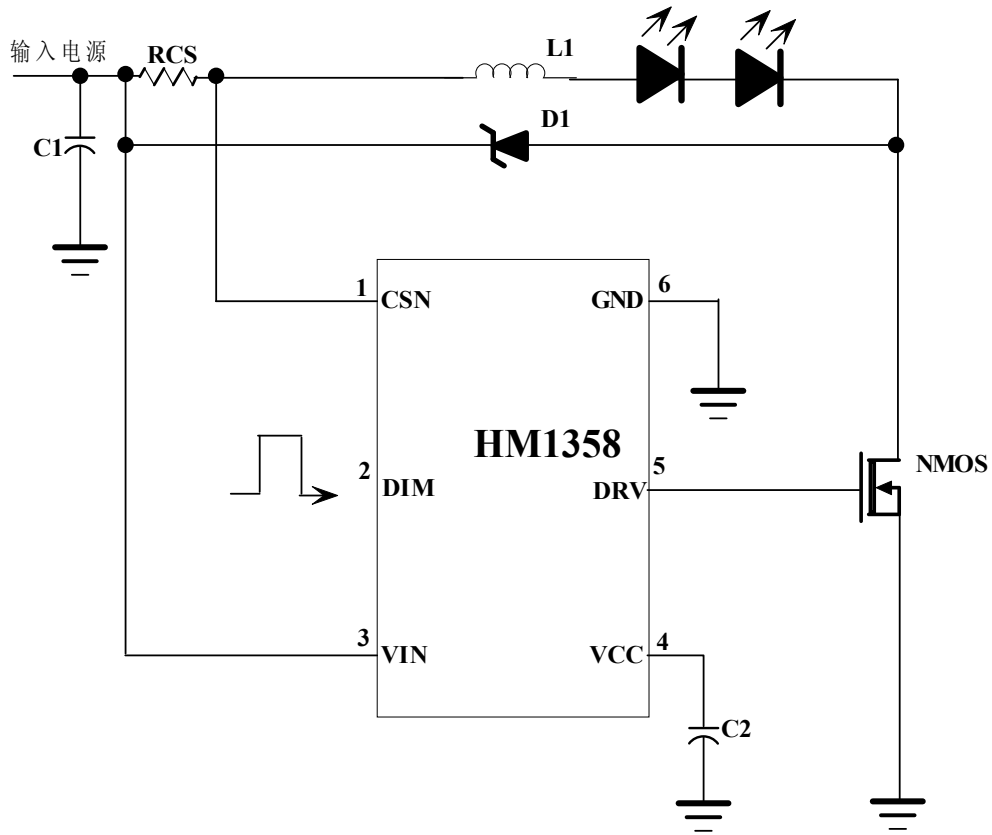


图 1 典型应用电路

订购信息：

器件型号	封装形式	包装	工作环境温度
HM1358	SOT23-6	盘装，每盘 3000 只	-40℃ 到 85℃

功能框图:

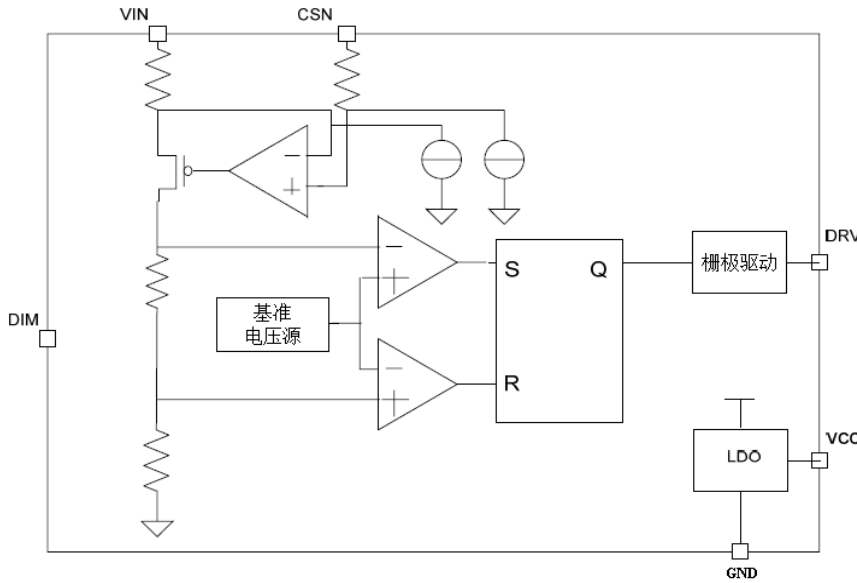


图 2 功能框图

管脚描述:

序号.	名称	功能描述
1	CSN	电流检测负输入端。 在VIN管脚和CSN管脚之间接一个电流检测电阻 R_{CS} ，用以检测LED电流。正常工作时， $(VIN - CSN)$ 的平均值被调制在160毫伏。
2	DIM	LED亮度控制输入端。 当DIM管脚电压低于0.4V时， DRV管脚输出低电平，LED被关断； 当DIM管脚电压大于1.2V时， DRV管脚按照正常的占空比输出开关信号，LED平均电流为 $(0.16V / R_{CS})$ ； 当DIM管脚电压在0.4V到1.2V之间时，HM1358处于模拟调光状态，LED电流随着DIM管脚电压的升高而增大，随着DIM管脚电压的下降而减小，LED平均电流为 $(0.133 \times V_{DIM} / R_{CS})$ 。
3	VIN	电源正输入端。 VIN管脚为HM1358内部电路提供工作电源，同时也是LED电流检测的正输入端。
4	VCC	5V电压输出端。 外接4.7uF或10uF电容，提供5V输出电压，最大电流输出能力5毫安。
5	DRV	功率管栅极驱动端。 连接到外部N沟道场效应晶体管的栅极。
6	GND	电源地。

极限参数

VIN ,CSN to GND.....	-0.3V to 32V	最大结温.....	150°C
VCC to GND.....	-0.3V to 6.5V	工作温度范围.....	-40°C to 85°C
CSN to VIN.....	-0.3V to 0.3V	存储温度.....	-65°C to 150°C
DIM, DRV.....	-0.3V to VCC	焊接温度.....	260°C

超出以上所列的极限参数可能造成器件的永久损坏。以上给出的仅仅是极限范围，在这样的极限条件下工作，器件的技术指标将得不到保证，长期在这种条件下还会影响器件的可靠性。

电气参数:

(VIN = 12V, TA = -40°C to +85°C, 典型值在 TA = +25°C 时测得, 除非另有说明。)

参数	符号	测试条件	最小	典型	最大	单位
输入电压范围	VIN		4		28	V
工作频率	f _{SW}				2	MHz
工作电流	I _{VIN}	V _{DIM} < 0.4V	350	460	570	uA
电流检测比较器						
检测电压高端阈值	V _{CSHI}	(VIN - V _{CSN}) 从0V上升, 直到V _{DRV} < 0.5V		176		mV
检测电压低端阈值	V _{CSLO}	(VIN - V _{CSN}) 从0.22V下降, 直到V _{DRV} > (VCC - 0.5V)		144		mV
电流检测阈值电压迟滞	CS _{HYS}			32		mV
输出高电平传输延时	t _{DPDH}	(VIN - V _{CSN})从0.22V降到0V		82		nS
输出低电平传输延时	t _{DPDL}	(VIN - V _{CSN})从0V上升到0.22V		82		nS
CSN管脚输入电流	I _{CSN}				1	uA
DRV管脚						
DRV管脚输出电流		V _{CSN} = VIN, V _{DRV} = 0.5 × VCC		0.5		A
DRV管脚灌入电流		V _{CSN} = VIN - 0.22V, V _{DRV} = 0.5 × VCC		1		A
DRV输出高电平	V _{OH}	I _{DRV} = 5mA	VCC - 0.5			V
DRV输出低电平	V _{OL}	I _{DRV} = -10mA			0.5	V
VCC管脚						
输出电压	VCC	I _{VCC} = 0.1mA 到 5mA, VIN = 5.5V 到 30V	4.5		5.5	V
负载调整特性		I _{VCC} = 0.1mA 到 5mA,		5		Ohm
输入电源调整特性		VIN = 6V到28V, I _{VCC} = 3mA		6		mV
输入电源抑制比	PSRR	I _{VCC} = 3mA, f _{IN} = 10kHz		-35		dB
启动时间	t _{START}	VCC = 0 to 4.5V		350		uS
DIM管脚						
最大DIM频率	f _{DIM}				20	kHz
DIM输入高电平	V _{IH}	V _{CSN} = VIN, 增加DIM的电压直到V _{DRV} > (VCC - 0.5V)	1.2			V
DIM输入低电平	V _{IL}	V _{CSN} = VIN, 减小DIM的电压直到V _{DRV} < 0.5V			0.4	V
DIM导通时间	t _{DIMON}	DIM 上升沿到V _{DRV} = 0.5VCC, V _{CSN} = VIN, C _{DRV} = 1nF		100		nS
DIM关断时间	t _{DIMOFF}	DIM 下降沿到V _{DRV} = 0.5VCC, V _{CSN} = VIN, C _{DRV} = 1nF		100		nS
DIM管脚漏电流		V _{DIM} = 5V			1	uA
		V _{DIM} = 0V	-1			

详细描述:

HM1358是一款工作于4V到28V的降压型恒流高亮度LED驱动集成电路。芯片内部包括低电压保护电路,高精度电压基准源,5V电压调制单元,调光单元,高速电压比较器和栅极驱动电路等,最高工作频率可达2MHz。LED电流通过一个外部高端电流检测电阻设定,电流精度可达5%。LED电流纹波为20%。通过DIM管脚可以实现LED亮度调整功能,调光方式可以是PWM调光,也可以是模拟调光。HM1358特别适合宽输入电压范围的应用。由于采用滞环控制方式, HM1358 对负载瞬变具有非常快的响应速度,对输入电压具有较高的抑制比。

应用信息:

关于输入电压范围

HM1358 在输入电压在 4V 到 28V 的范围内均能正常工作,输出恒定电流,驱动 LED。但是在输入电压在 4V 到 5.5V 之间时, VCC 管脚输出电压可能低于 5V。

5V电压调制器

VCC 管脚为HM1358 内部 5V 电压调制器的输出,最大电流输出能力 5 毫安。VCC 管脚到地之间需要接一个 4.7 微法或 10 微法的滤波电容。

设置LED电流

HM1358通过连接在VIN和CSN之间的电流检测电阻 R_{CS} 设置LED电流。LED电流计算公式为:

$$I_{LED} = 0.16V / R_{CS}$$

其中, I_{LED} 是通过LED的电流,单位是安培(A)

R_{CS} 是电流检测电阻值,单位是欧姆(Ω)

例如,如果要使LED电流为1A,则:

$$R_{CS} = 0.16V / 1A = 0.16 \Omega$$

电流检测电阻 R_{CS} 消耗的平均功率为 $0.16 \times I_{LED}$ 。

LED亮度调整

DIM管脚是LED亮度控制输入端,可以实现PWM调光和模拟调光两种方式。

- 当DIM管脚电压低于0.4V时, DRV管脚输出低电平, LED没有电流流过;
- 当DIM管脚电压大于1.2V时, DRV管脚按照正常的占空比输出开关信号, LED平均电流为 $(0.16V / R_{CS})$
- 当DIM管脚电压在0.4V到1.2V之间时, HM1358处于模拟调光状态, LED电流随着DIM管脚电压的升高而增大,随着DIM管脚电压的下降而减小, LED平均电流为 $(0.133 \times V_{DIM} / R_{CS})$ 。

如果不需要LED亮度控制功能,则将DIM管脚与VCC管脚连接在一起即可。

如果采用PWM调光模式,那么只要在DIM管脚直接输入PWM信号即可, PWM信号的高电平应该大于1.2V。

如果采用模拟调光方式,那么既可以采用在DIM管脚直接施加0.4V到1.2V的电压,也可以采用电位器调光,如图3所示。在图3中,电阻R2为电位器, R3用来设置DIM管脚的最低电压,通过调整R2的电阻值,使得DIM管脚电压在0.4V和1.2V之间变化,即可实现模拟调光。R1, R2和R3的电阻值之和应该大于10K欧姆。

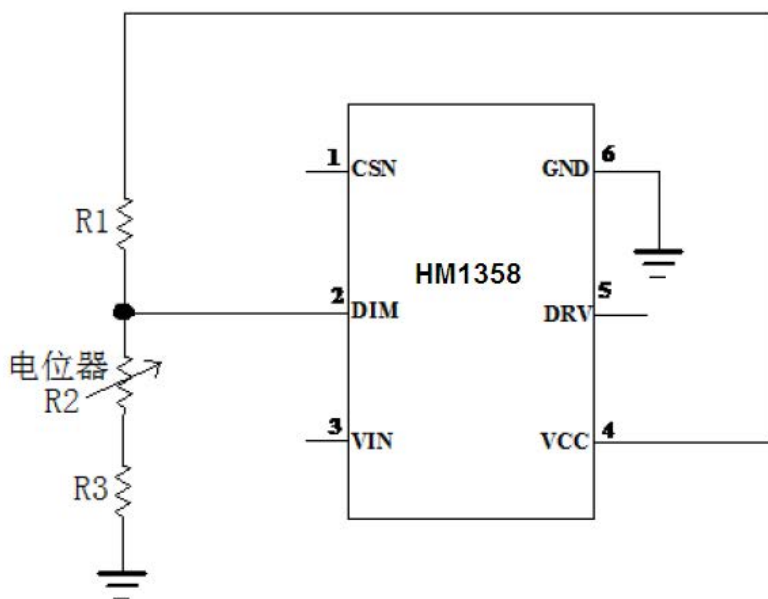


图3 利用电位器调光

LED电流调制

HM1358通过芯片内部的高速电压比较器调制LED电流，如图4所示。

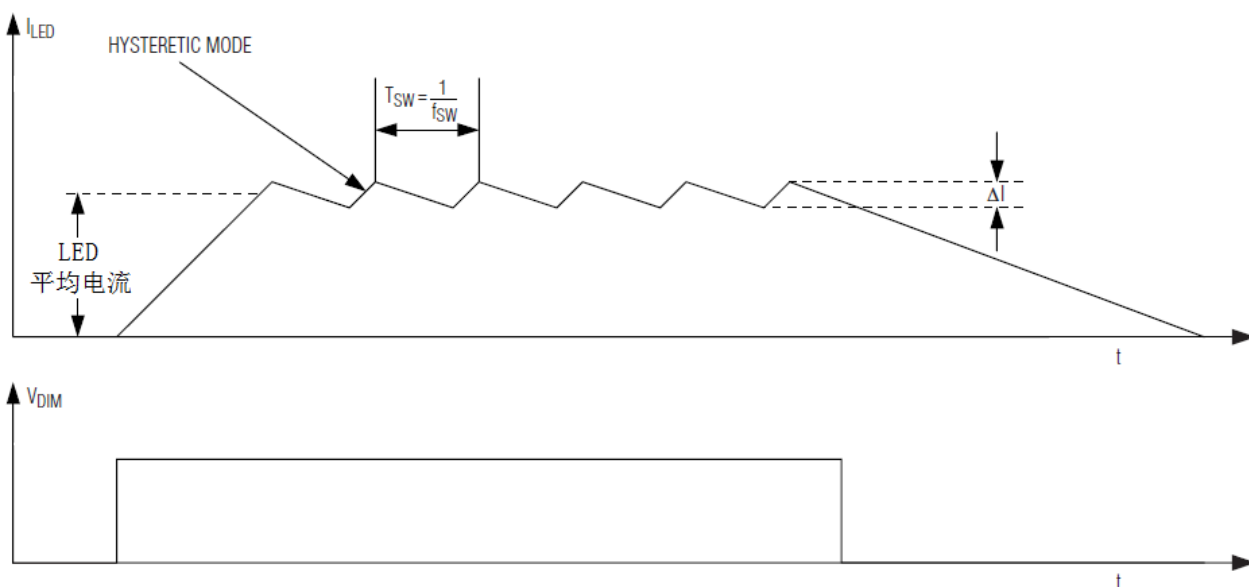


图4 电流调制原理

在N沟道MOS场效应晶体管导通期间，输入电压对电感充电，电感电流增加，当电流检测电阻两端的电压达到176毫伏时，DRV输出低电平，关断MOS场效应晶体管；在MOS场效应晶体管关断期间，电感放电，电流减小，当电流检测电阻两端的电压减小到144毫伏时，DRV输出高电平，MOS场效应晶体管导通。开关频率由下面的公式决定：

$$f_{SW} = \frac{(VIN - n \times VLED) \times n \times VLED \times R_{CS}}{VIN \times \Delta V \times L}$$

其中：

f_{sw} 是开关频率

L是电感值

n是LED个数

VLED是每一个LED导通压降

$\Delta V = (V_{CSHI} - V_{CSLO})$

VIN为输入电压

R_{CS} 为电流检测电阻

MOS管的选择

HM1358需要使用一个外部N沟道MOS场效应晶体管。选择MOS场效应晶体管应考虑最高输入电压，LED电流，开启电压和开关频率等因素。MOS场效应晶体管的击穿电压应该大于最高输入电压；较低的导通电阻和较低的总栅极电荷(Qg)有助于提高效率；开启电压要保证MOS场效应晶体管在工作电压最低端仍能完全导通。

在输入电压低于20V，LED电流小于1.5A的情况下，可以使用HM2302。

续流二极管的选择

在图1中的二极管D1为续流二极管。为了提高效率，续流二极管的正向导通电压要尽量低，最好使用肖特基二极管；续流二极管通过电流能力要比所设置的LED电流大；击穿电压要大于最高输入电压。

输入滤波电容

电源输入端VIN和地之间需要接一个至少为1微法的滤波电容，如果输入电源的输出阻抗比较大或者连接导线比较长，电容值要相应增加；电容的耐压应高于最大输入电压。

PCB设计注意事项

良好的PCB布线对降低开关损耗和保证稳定的工作非常重要。

如果可能的话，尽量使用多层PCB布线，以增强抗干扰能力。

输入滤波电容的接地端和N沟道MOS场效应晶体管的源极要连到PCB上同一块铜皮，然后再返回系统地(星型连接)。

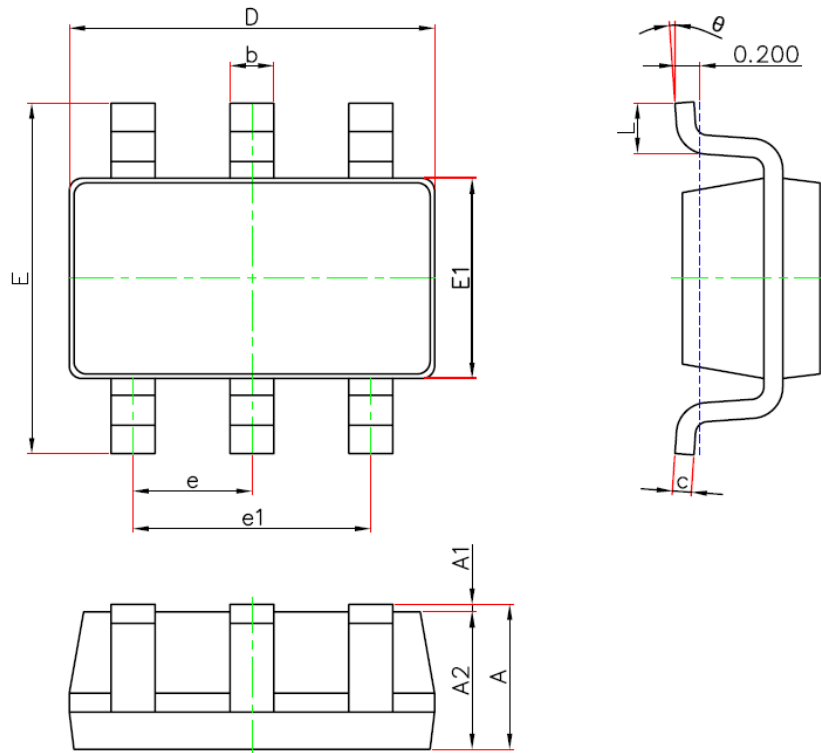
HM1358的接地端和VCC管脚的电容接地端要同流经大电流的地线分开返回系统地。

为了保证尽可能低的电磁辐射，续流二极管，N沟道MOS场效应晶体管，电感，输入滤波电容和LED的引线要尽量短，连接这些元器件的铜皮的面积要尽量小。

电流检测电阻 R_{CS} 要尽量靠近输入电源和输入电源的滤波电容。

封装信息

SOT-23-6L (12R) PACKAGE OUTLINE DIMENSIONS



Symbol	Dimensions In Millimeters		Dimensions In Inches	
	Min.	Max.	Min.	Max.
A	1.050	1.250	0.041	0.049
A1	0.000	0.100	0.000	0.004
A2	1.050	1.150	0.041	0.045
b	0.300	0.500	0.012	0.020
c	0.100	0.200	0.004	0.008
D	2.820	3.020	0.111	0.119
E1	1.500	1.700	0.059	0.067
E	2.650	2.950	0.104	0.116
e	0.950(BSC)		0.037(BSC)	
e1	1.800	2.000	0.071	0.079
L	0.300	0.600	0.012	0.024
θ	0°	8°	0°	8°