

## 内置 MOS 管 1A 大功率 LED 恒流驱动器

### 产品概述

PT4115B 是一款连续电感电流导通模式的降压恒流源，用于驱动一颗或多颗串联 LED。PT4115B 输入电压范围从 6V 到 30V，输出电流可调，最大可达 1A。根据不同的输入电压和外部器件，PT4115B 可以驱动高达数十瓦的 LED。PT4115B 内置功率开关，采用高端电流采样设置 LED 平均电流，通过 DIM 引脚可以接受模拟调光和很宽范围的 PWM 调光。当 DIM 的电压低于 0.3V 时，功率开关关断，PT4115B 进入极低工作电流的待机状态。

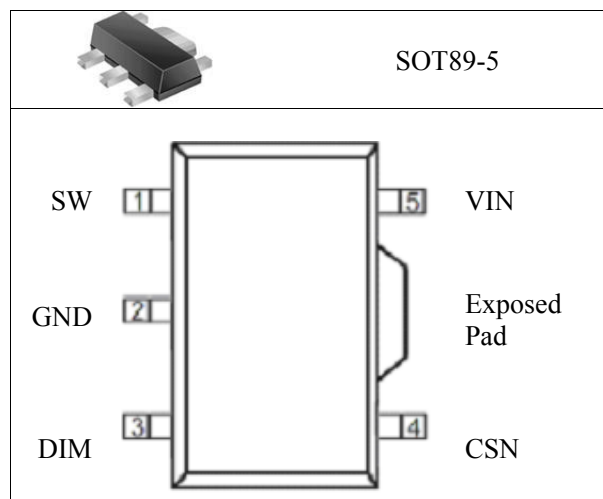
### 主要特点

- 极少的外部元器件
- 很宽的输入电压范围：从 6V 到 30V
- 最大输出 1A 的电流
- 复用 DIM 引脚进行 LED 开关、模拟调光和 PWM 调光
- 5% 的输出电流精度
- 高达 97% 的效率
- 输出可调的恒流控制方法

### 引出端功能

序号	符号	功能描述
1	SW	功率开关的漏端
2	GND	信号和功率地
3	DIM	开关使能、模拟和 PWM 调光端
4	CSN	电流采样端，采样电阻接在 CSN 和 VIN 端之间
5	VIN	电源输入端，必须就近接旁路电容

### 引出端排列



### 典型应用

低压 LED 射灯代替卤素灯，车载 LED 灯，LED 备用灯，LED 信号灯

最大额定值<sup>(1)</sup>

项 目	符 号	范 围	单 位
电源电压	$V_{IN}$	-0.3 ~ 34	V
功率开关的漏端	SW	-0.3 ~ 34	V
电流采样端（相对 $V_{IN}$ ）	CSN	+0.3 ~ -6.0	V
开关使能、模拟和 PWM 调光端	DIM	-0.3 ~ 6	V
功耗 <sup>(2)</sup>	$P_{DMAX}$	1.5	W
热阻, SOT89-5 ( $\theta_{JA}$ )	$P_{TR}$	45	°C / W
工作结温范围	$T_J$	-40 ~ 150	°C
储存温度范围	$T_{STG}$	-55 ~ 150	°C

说明:

1. “最大额定值”是指超出该工作范围，芯片有可能损坏。“电气参数”定义了器件在工作范围内并且在保证特定性能指标的测试条件下的直流和交流电参数规范。对于未给定上下限值的参数，其典型值合理反映了器件性能。

2. 温度升高最大功耗会减小，这是由最大结温  $T_{JMAX}$ 、 $\theta_{JA}$  和环境温度  $T_A$  所决定的。最大允许功耗为  $P_{DMAX} = (T_{JMAX} - T_A) / \theta_{JA}$  或“最大额定值”中给出的数字（较低）。

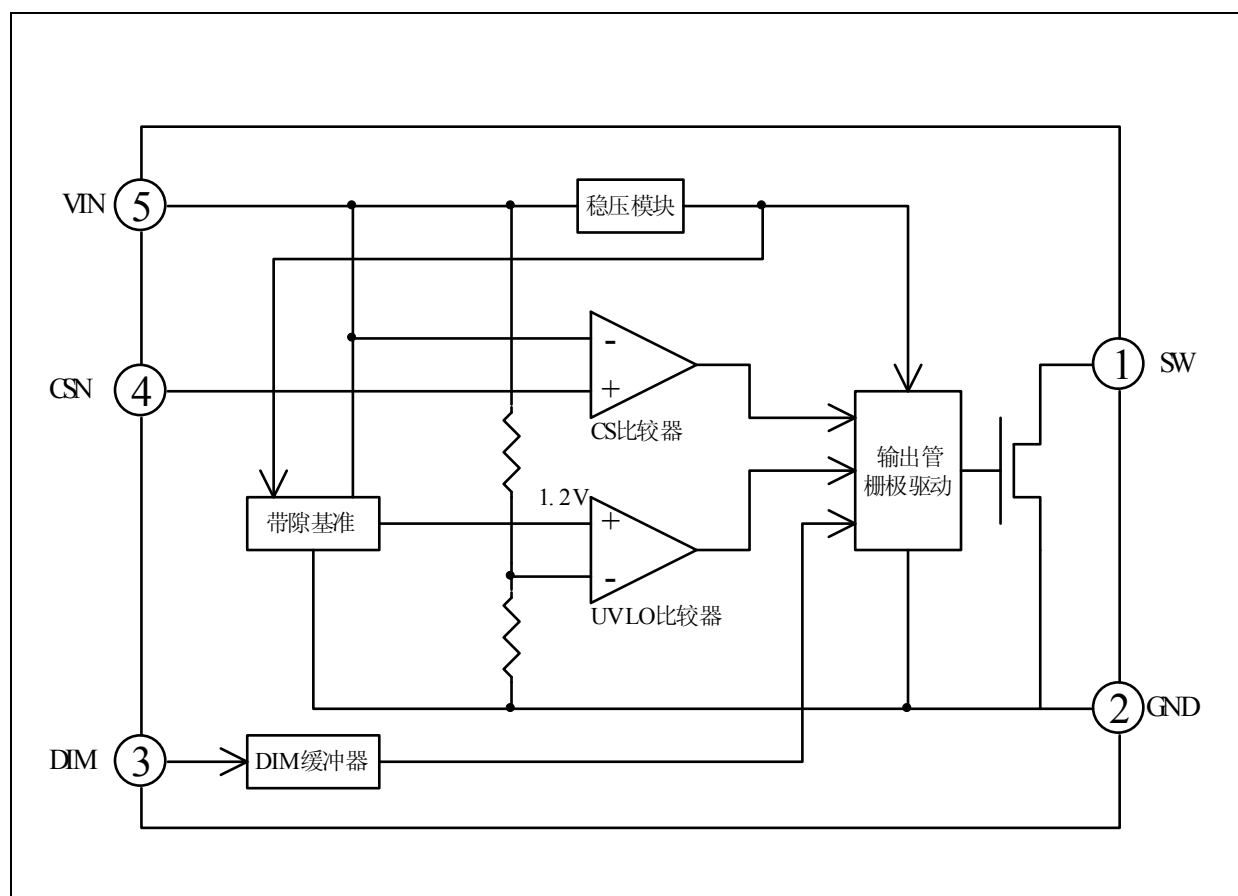
推荐工作范围<sup>(1)</sup>

符 号	参 数	参 数 范 围	单 位
$V_{IN}$	电源电压	0 ~ 30	V
$T_{OPT}$	工作温度	-25 ~ +85	°C

说明:

1. “推荐工作范围”是指在该范围内，器件功能正常，但并不完全保证满足性能极限。“电气参数”定义了器件在工作范围内并且在保证特定性能指标的测试条件下的直流和交流电参数规范。

电路功能框图



电气参数 (除特别说明外,  $V_{IN} = 12\text{ V}$ ,  $T_A = 25\text{ }^\circ\text{C}$ )

符号	参数	测试条件	最小值	典型值	最大值	单位
$V_{IN}$	输入电压		6		30	V
$V_{UVLO}$	欠压保护	$V_{IN}$ 下降		5		V
$V_{UVLO, HYS}$	欠压保护迟滞	$V_{IN}$ 上升		500		mV
$F_{SW}$	最大工作频率				1	MHz
电流采样						
$V_{CSN}$	平均采样电压	$V_{IN} - V_{CSN}$	95	100	105	mV
$V_{CSN\_HYS}$	采样电压迟滞			$\pm 15$		%
$I_{CSN}$	CSN 管脚输入电流	$V_{IN} - V_{CSN} = 50\text{ mV}$		8		$\mu\text{A}$
关断电流						
$I_{OFF}$	关断电流	$V_{DIM} < 0.3\text{ V}$		60		$\mu\text{A}$

# PT4115B

电气参数（除特别说明外， $V_{IN} = 12\text{ V}$ ， $T_A = 25\text{ }^\circ\text{C}$ ）

符号	参 数	测 试 条 件	最小值	典型值	最大值	单位
DIM 输入						
$V_{DIM}$	内部电路工作电压	DIM 浮空		5		V
$V_{DIM\_H}$	DIM 输入高电平		2.5			V
$V_{DIM\_L}$	DIM 输入低电平				0.3	V
$V_{DIM\_DC}$	模拟调光电压范围		0.7		2.5	V
$f_{DIM}$	最大 PWM 调光频率	$f_{OSC} = 500\text{ kHz}$			50	kHz
$D_{PWM\_LF}$	低频 PWM 调光占空比范围	$f_{DIM} = 100\text{ Hz}$	0.02%		1	
	低频 PWM 调光比			5000: 1		
$D_{PWM\_HF}$	高频 PWM 调光占空比范围	$f_{DIM} = 20\text{ kHz}$	4%		1	
	低频 PWM 调光比			25: 1		
$R_{DIM}$	DIM 对内部工作电压上拉电阻			500		k $\Omega$
$I_{DIM\_L}$	DIM 接地漏电流	$V_{DIM} = 0$		10		$\mu\text{A}$
功率开关						
$R_{SW}$	SW 导通电阻	$V_{IN} = 12\text{ V}$		0.7		$\Omega$
$I_{SW\text{mean}}$	SW 连续电流				1	A
$I_{LEAK}$	SW 漏电流			0.5	5	$\mu\text{A}$
过热保护						
$T_{SD}$	过热保护温度			160		$^\circ\text{C}$
$T_{SD\text{-hys}}$	过热保护迟滞			20		$^\circ\text{C}$

## 功能说明

PT4115B 和电感 (L)、电流采样电阻 (RS) 形成一个自振荡的连续电感电流模式的降压型恒流 LED 控制器。VIN 上电时，电感 (L) 和电流采样电阻 (RS) 的初始电流为零，LED 输出电流也为零。这时候，CS 比较器的输出为高，内部功率开关导通，SW 的电位为低。电流通过电感 (L)、电流采样电阻 (RS)、LED 和内部功率开关从 VIN 流到地，电流上升的斜率由 VIN、电感 (L) 和 LED 压降决定，在 RS 上产生一个压差 V<sub>CSN</sub>。当 (V<sub>IN</sub> - V<sub>CSN</sub>) > 115 mV 时，CS 比较器的输出变低，内部功率开关关断，电流以另一种斜率流过电感 (L)、电流采样电阻 (RS)、LED 和肖特基二极管 (D)。当 (V<sub>IN</sub> - V<sub>CSN</sub>) < 85 mV 时，功率开关重新打开，这样使得在 LED 上的平均电流为：

$$I_{OUT} = \frac{0.085 + 0.115}{2 \times R_S} = 0.1/R_S$$

高端电流采样结构使得外部元器件数量很少，采用 1% 精度的采样电阻，LED 输出电流控制在 ±5% 的精度。

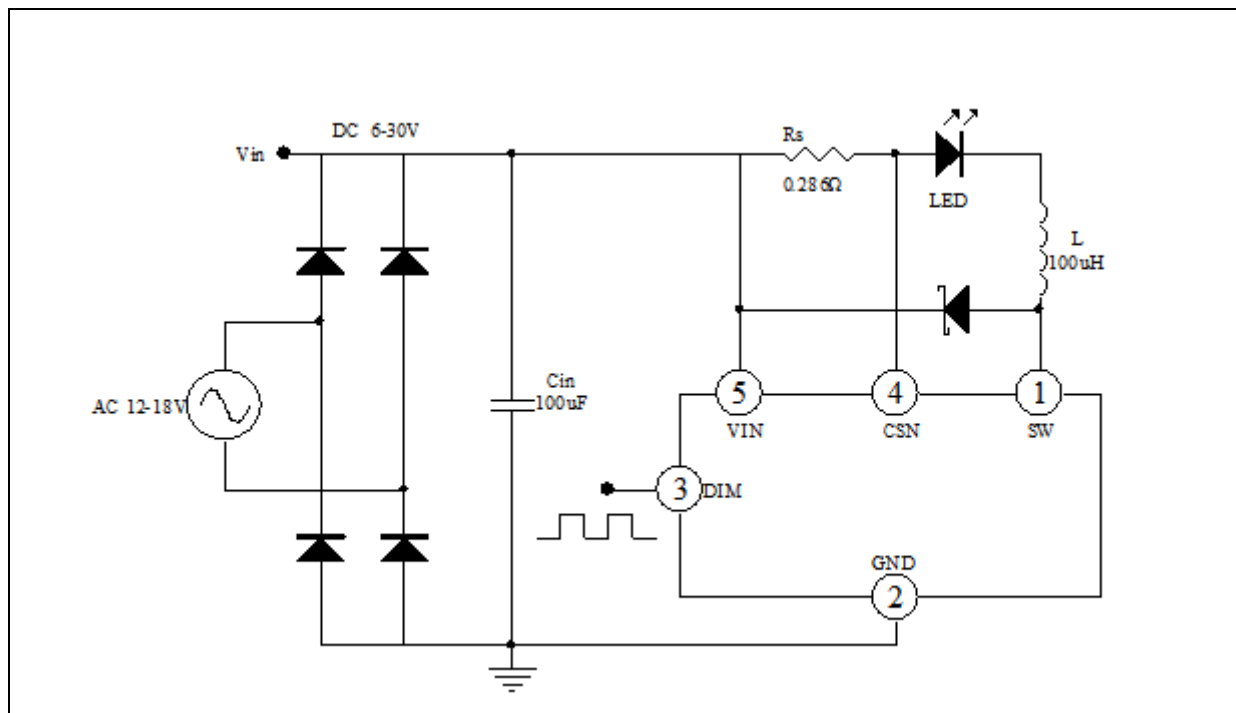
PT4115B 可以在 DIM 管脚加 PWM 信号进行调光，DIM 管脚电压低于 0.3 V 关断 LED 电流，高于 2.5 V 全部打开 LED 电流，PWM 调光的频率范围从 100 Hz 到 20 kHz 以上。当高电平在 0.7 V 到 2.5 V 之间，也可以调光，具体应用细节见后面应用说明。

DIM 管脚也可以通过外加直流电压 (V<sub>DIM</sub>) 调小 LED 电流 (模拟调光)，最大 LED 电流由采样电阻 RS 决定。直流电压 (V<sub>DIM</sub>) 的有效的调光范围是 0.7V 到 2.5V。当直流电压 (V<sub>DIM</sub>) 高于 2.5 V，输出 LED 电流保持恒定，并由 (0.1/R<sub>S</sub>) 设定。LED 电流还可以通过 DIM 到地之间接一个电阻进行调节，内部有一个上拉电阻 (典型 500kΩ) 接在内部稳压电压 5V 上，DIM 管脚的电压由内部和外部的电阻分压决定。

DIM 管脚在正常工作时可以浮空。当加在 DIM 上的电压低于 0.3 V 时，内部功率开关关断，LED 电流也降为零。关断期间，内部稳压电路保持待机工作，静态电流仅为 60 μA。

此外，为了保证可靠性，PT4115B 内部包含过热保护功能 (TSD)，封装含有散热 PAD。过热保护功能在芯片过热 (160 °C) 时保护芯片和系统，外部的散热 PAD 增强了芯片功耗，于是，PT4115B 能够安全地输出较大电流。PT4115B 还可以通过 DIM 管脚外接热敏电阻 (NTC) 到 LED 附近，检测温度动态调节 LED 电流保护 LED。

## 应用线路图



1W 射灯应用

## 封装外形图和尺寸

### SOT89-5

