

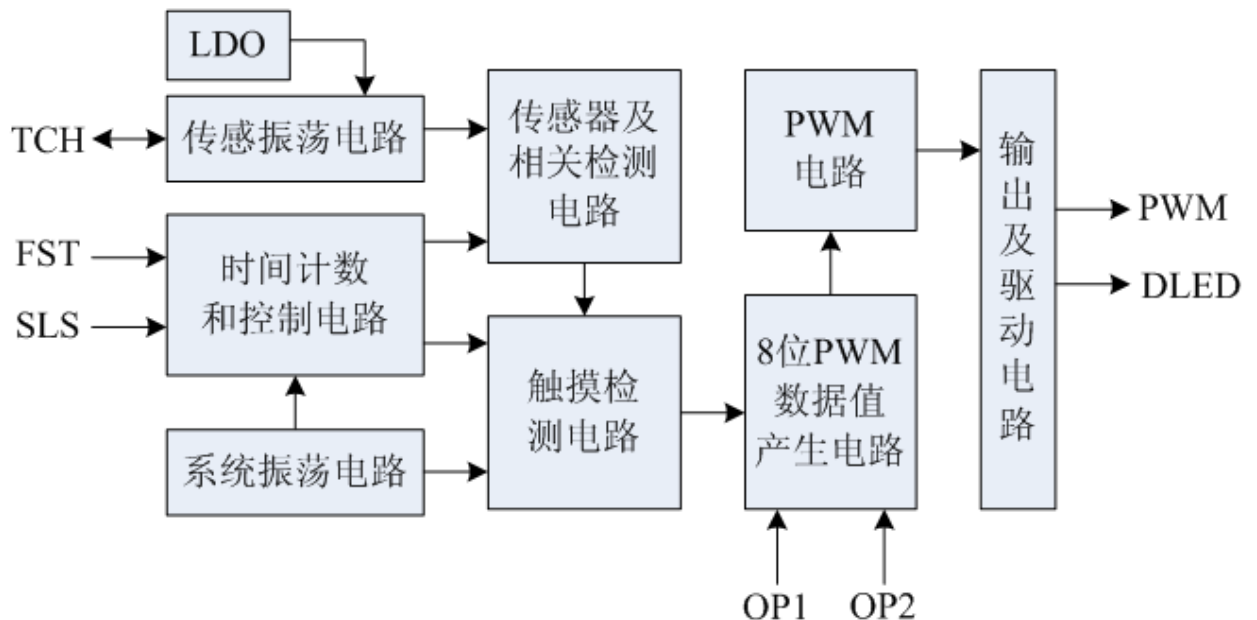
一.概述

HM225 是一颗专为 LED 台灯设计的电容式触摸调光芯片，通过触摸键实现 ON/OFF 控制、无级调光或分段调光控制。具有亮度断电记忆、ON/OFF 亮灭视角缓冲保护眼睛与视力的效果。

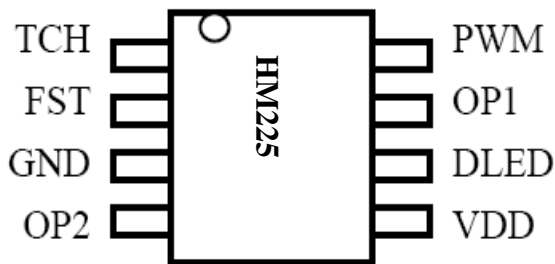
二.特点

- ◆ 工作电压：2.0V~5.5V
- ◆ 待机工作电流<3uA@3.0V(低功耗模式下)
- ◆ 电源稳定后，0.5sec 内完成上电初始化
- ◆ 外部引脚选择多种模式选择
- ◆ 内置稳压电路，可配置启用或禁止
- ◆ 灵敏度自动校准功能，工作环境发生变化可以快速自动适应
- ◆ 亮度随意调节，输出 2KHz 的 PWM 调光信号
- ◆ 高可靠性，芯片内置去抖动电路，可有效防止外部噪声干扰而导致的误动作
- ◆ 支持 ON/OFF 模式，3 段调光模式、无级调光模式
- ◆ 可用于玻璃、陶瓷、塑料等介质表面
- ◆ 超小封装，可支持 SOP-8/SOT23-6 封装

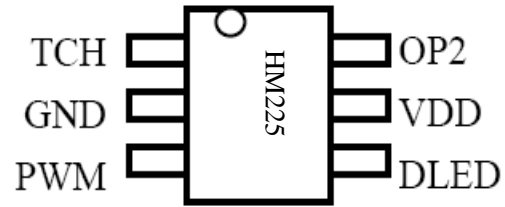
三. 功能模块图



四、封装及引脚描述



"HM225S



"HM225OT

封装形式 SQR:/UQV/48

名称	描述	名称	描述
TCH	触摸信号输入脚	PWM	PWM 输出脚
FST	快速与低速模式选项	OP1	突明突暗与渐明渐暗选项
GND	负电源	DLED	有效按键指示 LED
OP2	无级调光和分段调光的选择脚	VDD	正电源

五、功能描述

1、初始上电，处于 OFF 模式

2、ON/OFF 控制：

触摸按键(时间<1s)控制灯光的亮/灭。

◇在 OFF 模式下，触摸进入 ON 模式，如果芯片之前已经掉过电，进入 75% 的亮度，如果芯片电源未断电，则进入上次关机前的亮度模式。

◇在 ON 的模式下，触摸进入 OFF 模式

◇渐明渐暗与突亮突灭模式选项 OP1，当 OP1 悬空时（默认上拉为高电平）为渐明渐暗模式，在开机与关机时，灯光有渐明或渐灭的缓慢平滑的过度，起到对眼睛视力保护效果。当 OP1 接 GND 时为突亮突灭的模式，在开机时，芯片直接输出上次关机前的亮度值，关机时，LED 直接关闭。

3、无级调光与分段调光选项 OP2:

当 OP2 悬空时开时（默认上拉为高电平）为无级调光模式，当 OP2 接 GND 时为分段调光模式。

◇**无级调光模式**：长接触摸按键（时间 $\geq 1s$ ），可实现灯光无级亮度调节。一次长接触摸，灯光亮度逐渐增加，松开时灯光亮度停在松开时刻对应的亮度，若长按时间超过 3s，则灯光亮度达到最大亮度后不再变化；再一次长接触摸，灯光亮度逐渐降低，松开时灯光亮度停在松开时刻对应的亮度，若长按时间超过 3s，则灯光亮度达到最小亮度后不再变化。如此循环。

注：点击触摸和长接触摸可以在任何时候随意使用，相互之间功能不受干扰和限制

◇**分段调光模式**：初始上电为 OFF 模式，每次点击触摸键，灯光按微亮（1/3 亮度）-->中亮（2/3 亮度）-->全亮（高亮）-->OFF 模式，在亮灯的档位下长接触摸键（时间 $\geq 1s$ ）进入定时模式，灯光闪烁两次将表示进入定时模式。定时时长约 30min。如在定时模式，再触摸按键则进入 OFF 模式。

另：分段调光模式下其调光的段数（3/4/5 段）及每段的亮度（0--100%）都可以通过修改一层 metal 层修改。

4、触摸有效指示 LED：

当检测到有效的触摸动作后，D_LED 输出低电平，松开按键后输出高电平。

5、快速与低速模式选项（FST）

通过对 PIN 脚 FST 的设置，可配置为快速模式或者低功耗模式，当该 PIN 脚悬空时，默认上拉为高电平，置为快速模式。芯片设置为 FST=1 (快速模式)时，触摸响应时间约 40ms；设置为 FST=0 (低功耗模式)时，触摸响应时间约 160ms。快速模式的功耗约为低功耗模式的功耗的 4 倍。

6、触摸有效时长限制功能

在任何调光模式下，如果发生有效触摸动作并且一直保持为触摸状态超过 10S 以后，系统会强制屏蔽调光信号，将 PWM 脚置为低电平（关灯），防止非人为的意外操作，比如：（触摸感应盘被导电物体压住所引起的非人为触摸操作）

7、灵敏度自动校准

在工作状态及待机模式下，连续检测 4s 没有触摸动作发生，系统会自动校准灵敏度，更新触摸参考值，大约耗时 500ms 左右。

8、内部稳压电路启用/禁用选项

通过 REGEN（该选项由芯片绑定决定，未封装）可以选择是否启用内部稳压电路。当 REGEN 引脚悬空，默认下拉为低电平，此时禁用内部稳压电路，当禁用内部稳压电路时，VREG 的 PAD 端口必须与

VDD 相连接。设置 REGEN=1 时，启用内部稳压电路。

9、灵敏度调节

◇设置 SLS（该选项由芯片绑定决定，未封装）。当其该脚悬空时，默认上拉为高电平，采样时间长度设置为 1.5ms。设置 SLS=0 时，采样时间长度设置为 3.0ms，此时芯片对触摸感应响应的灵敏度高于 SLS=1 时的灵敏度。

◇外接调节电容 Cj 调节电容值的范围是 0pF~75pF，电容值的增加将导致灵敏度降低。

◇改变连接到 TCH 的 TOUCH PAD 的面积和形状 如需增加触摸感应灵敏度，可适当增大 TOUCH PAD 的面积；但 TOUCH PAD 面积增大到一定程度后，面积的继续增加几乎不能对灵敏度产生影响。

◇TOUCH PAD 到 TCH 引脚的导线长度及 PCB 的布局，都会对灵敏度产生一定的影响。

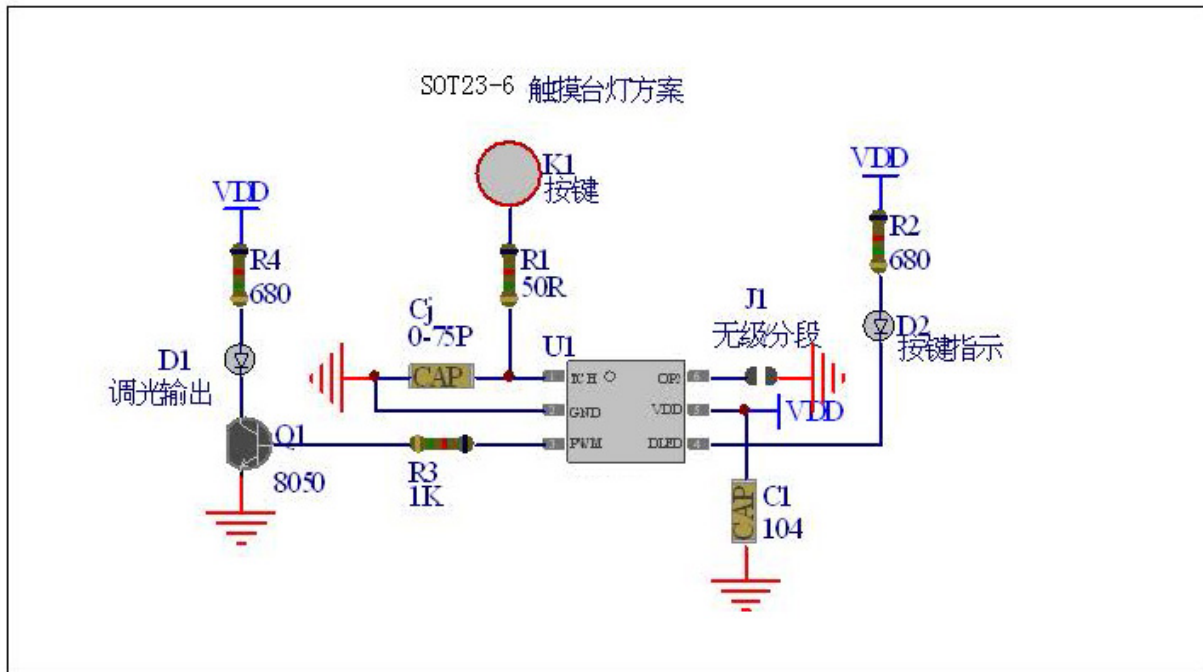
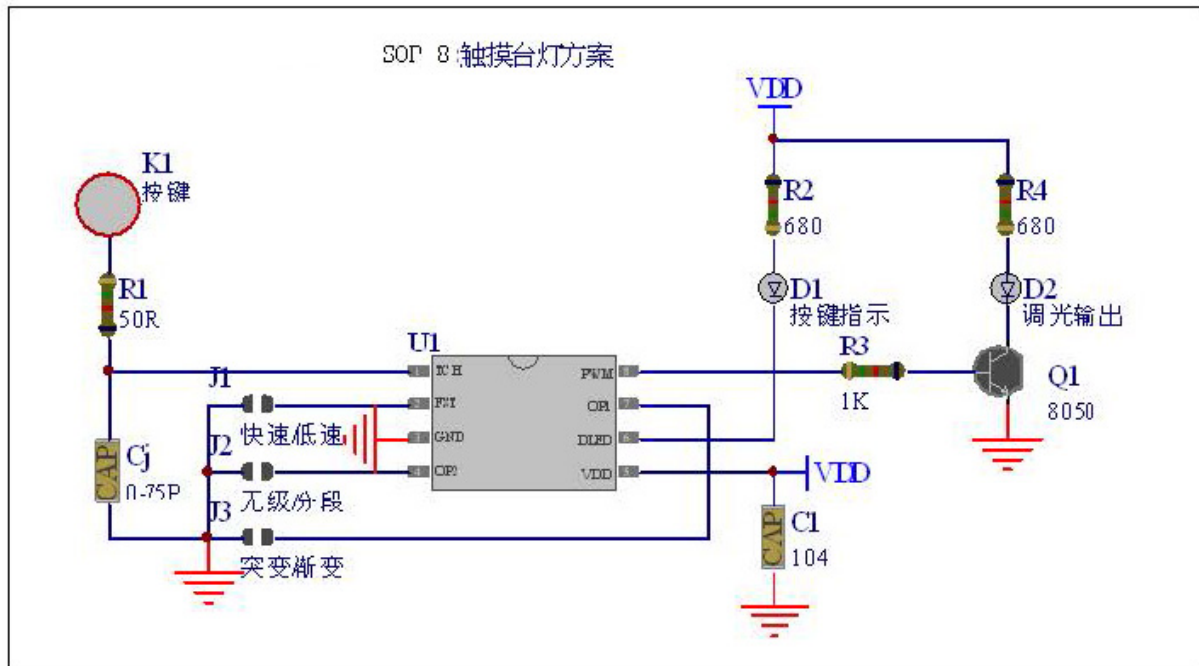
六、绝对最大值（所有电压以 GND 为参考）

项目	符号	额定值	单位
供给电压	V _{DD}	-0.3 ~ 5.5	V
输入/输出电压	V _I / V _O	GND-0.3 ~ V _{DD} +0.3	V
工作温度	T _{DD}	0 ~ 70	°C
储藏温度	T _{ST}	-20 ~ 125	°C

七、电气参数（所有电压以 GND 为参考，VDD=3.0V，环境温度为 25°C）

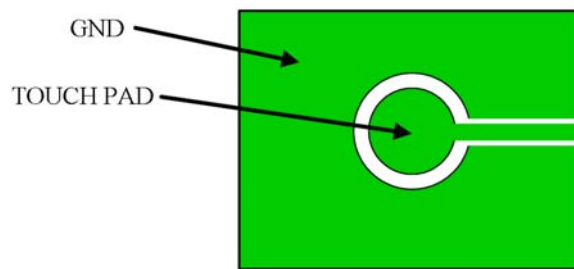
参数	符号	条件	最小值	典型值	最大值	单位
工作电压	V _{DD}	禁用内部稳压电路	2.0		5.5	V
工作电压	V _{DD}	启用内部稳压电路	2.4		5.5	V
内部稳压电路输出	V _{REG}		2.2	2.3	2.4	V
静态工作电流 (启用内部稳压电路)	I _{DD}	低功耗模式 (FST=0)	SLS=1	2.0		μA
			SLS=0	2.5		
		快速模式 (FST=1)	SLS=1	5.0		μA
			SLS=0	7.0		
输入引脚	V _{IL}	输入低电压范围	0		0.2	V _{DD}
输入引脚	V _{IH}	输入高电压范围	0.8		1.0	V _{DD}
输出引脚灌电流	I _{oL}	V _{DD} =3V, VOL=1.0V		17		mA
输出引脚拉电流	I _{oH}	V _{DD} =3V, VOH=2.0V		10		mA

九、应用电路图



注：1. Cj 指调节灵敏度的电容，电容值大小 0pF~75pF。

2. R1 电阻根据应用环境灵活调整，可为 0—2K，如果应用环境够好可以省略。
3. VDD 与 GND 间需并联滤波电容 C1 以消除噪声，建议接 104。供电电源必须稳定，如果电源电压漂移或者快速变化，可能引起灵敏度漂移或者检测错误。
4. TOUCH PAD 的形状与面积、以及与 TCH 引脚间导线长度，均会对触摸感应灵敏度产生影响。
5. 从 TOUCH PAD 到 IC 管脚 TCH 不要与其他快速跳变的信号线并行或者与其他线交叉。TOUCH PAD 需用 GND 保护，请参考下图。



6. 外围 PCB 电路布线规则具体可参考《电容式触摸按键-PCB 布线》文件。
7. 以上功能选项脚若选择默认值，建议接到固定电平，如需选择无极调光模式，OP2 脚建议接到 VDD。

注意：

1. 以上信息如有更新，将不另作通知，请用户在使用前先确定手中的数据是否为最新版本。
2. 对于错误或不恰当操作所导致的后果，我们将不承担责任。