

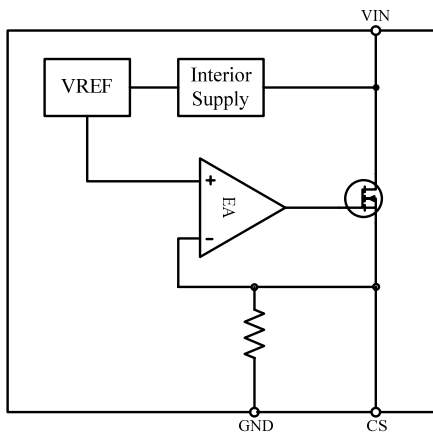
1 概述

JO;;49 是一款线性 LED 恒流驱动电路，主要用于高电压，低电流 LED 照明。JO;;49 最小输出电流为 20mA、最大输出电流为 50mA，无需磁性元件，外围电路极其简单，极大降低了系统成本。其特点如下：

- 工作电压 6~500V
- 输出电流范围 20mA~50mA 可调
- 产品批次间±5%电流差异
- 封装形式：TO-252

2 功能框图与引脚说明

2.1 功能框图



2.2 功能描述

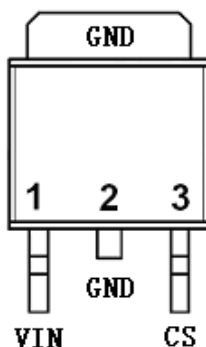
输出电流设置

JO;;49 典型输出电流为 20mA，输出电流还可以通过 CS 端到 GND 之间的采样电阻设定，电流设定公式如下：

$$I_{OUT} = \frac{V_{ref}}{30 \times R_{cs}} \times (30 + R_{cs})$$

其中：Rcs 为 CS 端与 GND 之间连接的电流采样电阻。

2.3 引脚排列图



2.4 引脚说明与结构原理图

引脚	符 号	功 能	属性	结 构 原 理 图
1	VIN	电路输入引脚	P	
2	GND	地	P	
3	CS	CS 引脚接一电阻到地，用来设置 LED 电流	O	

3 电特性

3.1 极限参数

除非另有规定， $T_{amb} = 25^{\circ}\text{C}$

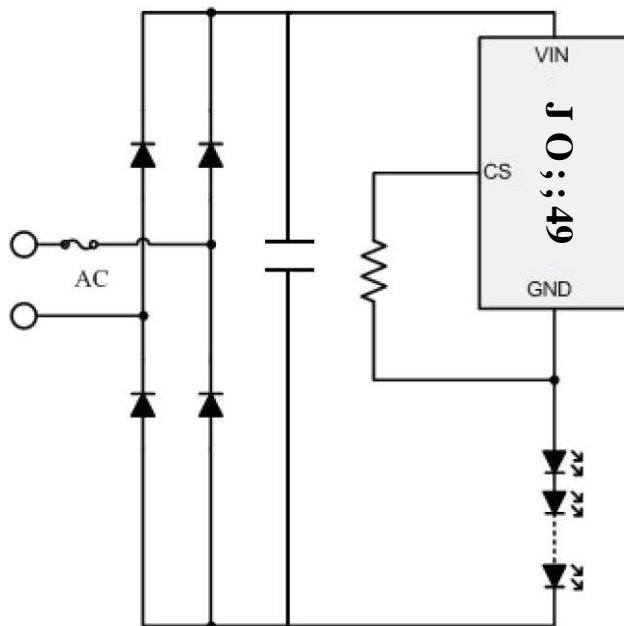
参 数 名 称	符 号	额 定 值	单 位
输入电压	V _{CC}	-0.3~500	V
最大输出电流	I _{OUT}	50	mA
CS PIN		-0.3~7	V
功耗	P _{DMAX}	4	W
热阻	θ_{JA}	90	$^{\circ}\text{C}/\text{W}$
工作结温	T _J	150	$^{\circ}\text{C}$
存储温度	T _{STG}	-65~150	$^{\circ}\text{C}$
ESD		2	kV

3.2 电特性

除非另有规定， $T_{amb} = 25^{\circ}\text{C}$

参 数 名 称	符 号	测 试 条 件	规 范 值			单 位
			最 小	典 型	最 大	
输入电压	V _{IN}		6		500	V
最小输出电压	I _{OUT_MIN}	CS 端悬空		20		mA
误差放大器 参考电压	V _{ref}	CS 端悬空，Vin=20V		600		mV

4 典型应用线路与应用说明



5 封装尺寸与外形图（单位：mm）

5.1、封装尺寸

项 目	规范值	
	最小	最大
A	6.30	6.80
B	5.20	6.20
C	2.10	2.50
D	0.40	0.60
E1	0.60	0.80
E2	0.70	0.90
F	0.40	0.60
G	0.80	1.00
L1	9.70	10.20
L2	2.70	3.10
H	0.60	0.90
M	5.10	5.50
N	2.09	2.49
R	0.3	
T	1.40	1.60
Y	5.10	6.30

5.2、外形图

