

## 概述

HM2931A/2932A/2933是一款高精度非隔离降压型LED恒流驱动芯片，可以通过外部引脚来选择分三段和四段作开关分段调光。芯片工作在电感电流临界连续和断续模式，适用于85Vac~265Vac全范围输入电压的非隔离降压型LED恒流电源。

当HM2931A/2932A/2933采用四段调光时，第一次开关上电输出电流时100%，第二次开关输出电流则变为50%，第三次开关输出电流变为25%，第四次开关则变为12.5%。如果芯片设置在三段调光则分别为100%，50%，12.5%。当开关关闭的时间超过5S，再次加电时芯片就会重启到第一次上电100%输出电流状态。

HM2931A/2932A/2933芯片内部集成500V功率开关，芯片的工作电流极低，无需辅助绕组检测和供电，只需要很少的外围元件，即可实现优异的恒流特性，极大的节约了系统成本和体积。

HM2931A/2932A/2933芯片内带有高精度的电流采样电路，实现高精度的LED恒流输出和优异的线电压调整率，输出电流不随电感量和LED工作电压的变化而变化，实现优异的负载调整率。

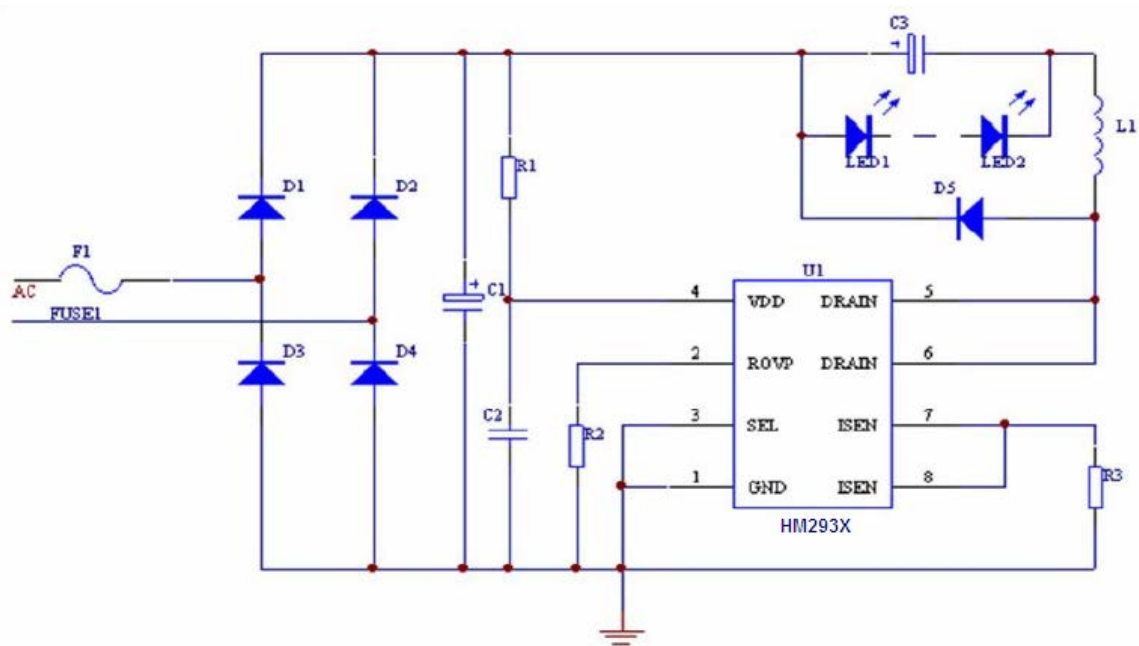
HM2931A/2932A/2933具有多重保护功能，包括LED开路/短路保护，ISEN电阻短路保护，欠压保护，芯片温度过热调节等。

HM2931A/2932A/2933采用SOP-8/DIP-8封装。

## 特性

- 四段、三段调光可通过外部管脚选择
- 内部集成500V功率管
- 无需辅助绕组检测和供电
- 芯片超低工作电流
- 宽输入电压
- LED开路保护
- LED短路保护
- ISEN电阻短路保护
- 芯片供电欠压保护
- 过热调节功能

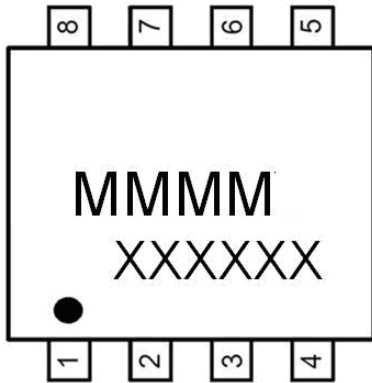
## 典型应用图



订购信息

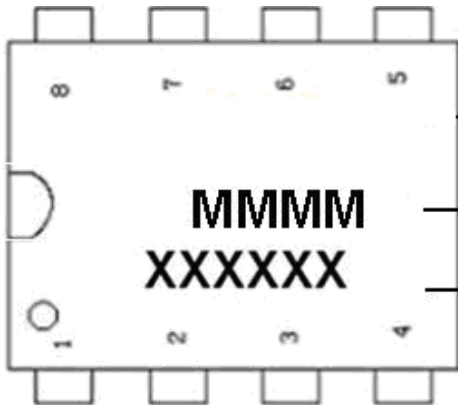
订购型号	封装	包装形式	打印
HM2931A (SOP-8)	SOP-8	编带 3,000pcs/盘	HM2931A
HM2932A (SOP-8)	SOP-8	编带 3,000pcs/盘	HM2932A
HM2933A (SOP-8)	SOP-8	编带 3,000pcs/盘	HM2933A
HM2933D (DIP-8)	DIP-8	条管 50pcs 条	HM2933D

引脚图：



SOP-8 产品

MMMM--产品型号  
 XXXXXX--批码



DIP-8 产品

MMMM--产品型号  
 XXXXXX--批码

引脚说明

引脚号	符号	功能
1	GND	电源地
2	ROVP	设置开路保护，外接电阻
3	SEL	分段选择，悬空三段，接地四段
4	VDD	工作电源
5/6	DRAIN	功率 MOSFET 的漏端
7/8	ISEN	电流采样端，接电阻到地

## 推荐工作范围

规格	项目	符号	参数范围	单位
HM2931A	输入电压220V±20%	I <sub>LED1</sub>	155@V <sub>OUT</sub> =80V	mA
	输入电压220V±20%	I <sub>LED2</sub>	255@V <sub>OUT</sub> =36V	
HM2932A	输入电压220V±20%	I <sub>LED1</sub>	225@V <sub>OUT</sub> =80V	mA
	输入电压220V±20%	I <sub>LED2</sub>	330@V <sub>OUT</sub> =36V	
HM2933	输入电压220V±20%	I <sub>LED1</sub>	360@V <sub>OUT</sub> =80V	mA
	输入电压220V±20%	I <sub>LED2</sub>	400@V <sub>OUT</sub> =36V	

注：超出“绝对最大额定值”可能损毁器件。推荐工作范围内器件可以工作，但不保证其特性长时间运行在绝对最大额定条件下可能会影响器件的可靠性。

## 极限参数

项目	符号	参数范围	单位
VCC 引脚最大电源电流	I <sub>CC_MAX</sub>	10	mA
内部高压功率管漏极到源极峰值电压	V <sub>DRAIN</sub>	-0.3~	V
电流采样端电压	V <sub>ISEN</sub>	-0.3~	V
开漏保护电压调节端	R <sub>OVp</sub>	-0.3~	V
最大耗散功率(Ta=25°C)	P <sub>tot</sub>	0.45 @SOP-8	W
		0.90 @DIP-8	
热阻结-环境	R <sub>thj-a</sub>	145 @SOP-8	°C/W
		80 @DIP-8	
工作结温范围	T <sub>J</sub>	-40~150	°C
存储温度范围	T <sub>STG</sub>	-55~150	°C
ESD		2,000	V

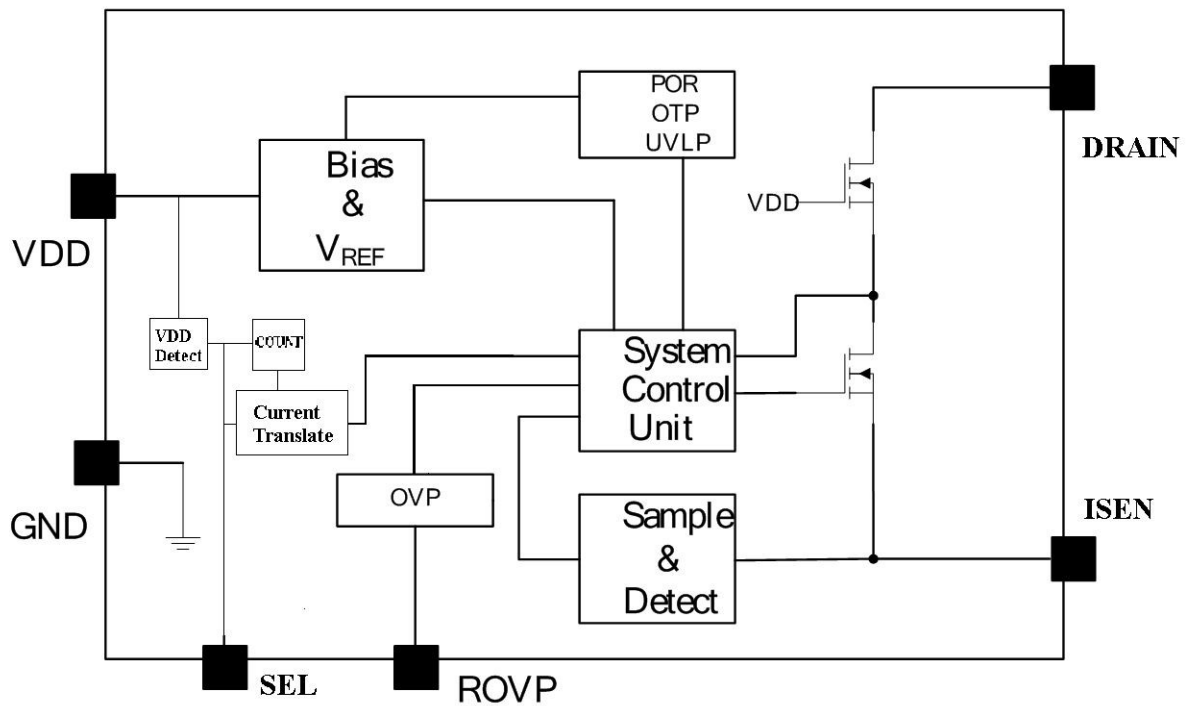
注：超过极限参数范围，本产品的性能及可靠性将得不到保障，实际使用中不得超过极限参数范围。

## 电气特性

电气特性 (V <sub>DD</sub> =15V, T <sub>c</sub> = 25°C)				
项目	符号	测试条件	范围	单位
电源电压				
V <sub>CC</sub> 钳位电压	V <sub>CC_CLAMP</sub>	1mA	16.5~17.5	V
V <sub>CC</sub> 启动电压	V <sub>CC_ON</sub>	V <sub>CC</sub> 上升	13.5~14.5	V
V <sub>CC</sub> 欠压保护阈值	V <sub>CC_UVLO</sub>	V <sub>CC</sub> 下降	8.5~9.5	V
V <sub>CC</sub> 启动电流	I <sub>ST</sub>	V <sub>CC</sub> =V <sub>CC_ON</sub> - 1V	≦250	μA
V <sub>CC</sub> 工作电流	I <sub>OP</sub>	F <sub>OP</sub> =70KHz	≦210	μA
电流采样				
电流检测阈值	V <sub>ISEN_TH</sub>		780~820	mV
短路时电流检测阈值	V <sub>ISEN_SHORT</sub>	输出短路	200	mV
前沿消隐时间	T <sub>LEB</sub>		350	ns
芯片关断延迟	T <sub>DELAY</sub>		200	ns
工作频率				

最小退磁时间	$T_{OFF\_MIN}$		4.5	us
最大退磁时间	$T_{OFF\_MAX}$		240	us
最大开通时间	$T_{ON\_MAX}$		40	us
ROVP 引脚电压	$V_{ROVP}$		0.5	V
HM2931A	功率管导通阻抗	$R_{DS(ON)}$	$V_{GS}=15V/ I_{DS}=0.2A$	16
HM2932A				10
HM2933				6
功率管的击穿电压	$BV_{DSS}$	$V_{GS}=0V/ I_{DS}=250\mu A$	500	V
功率管漏电流	$I_{DSS}$	$V_{GS}=0V/ V_{DS}=500V$	1	uA
过热调节				
过热调节温度	$T_{REG}$		150	°C

## 功能框图



## 应用说明

### 功能说明

HM2931A/2932A/2933是一款专用于 LED 照明的分段调光驱动芯片，应用于非隔离降压型 LED 驱动电源。芯片内部集成 500V 功率开关，只需要极少的外围组件就可以达到优异的恒流特性。而且无需辅助绕组供电和检测，系统成本极低。

### 启动

系统上电后，母线电压通过启动电阻对电容充电，当 VDD 电压达到芯片开启阈值时，芯片内部控制电路开始工作。HM2931A/2932A/2933内置 17V 稳压管，用于钳位 VDD 电压。芯片正常工作时，需要的 VDD 电流极低，所以无需辅助绕组供电。

### 采样电阻与恒流控制

芯片逐周期检测电感的峰值电流，ISEN 端连接到内部的峰值电流比较器的输入端，与内部 800mV 阈值电压进行比较，当 ISEN 电压达到内部检测阈值时，功率管关断。

电感峰值电流的计算公式为：

$$I_{PK} = \frac{800}{R_{ISEN}} mA$$

其中， $R_{ISEN}$  为电流采样电阻阻值。

ISEN 比较器的输出还包括一个 350ns 前沿消隐时间。LED 输出电流计算公式

$$I_{LED} = \frac{I}{2}$$

其中， $I_{PK}$  是电感的峰值电

### 储能电感

HM2931A/2932A/2933 工作在电感电流临界连续模式，当功率管导通时，流过储能电感的电流从零开始上升，导通时间为：

$$t_{on} = \frac{L}{V_{IN}} \frac{I}{V_{LED}}$$

其中，L 是电感量； $I_{PK}$  是电感电流的峰值； $V_{IN}$  是经整流后的母线电压； $V_{LED}$  是输出 LED 上的电压。

当功率管关断时，流过储能电感的电流从峰值开始往下降，当电感电流下降到零时，芯片内部逻辑

$$t_{off} = \frac{L}{V_{LED}}$$

### 储能电感的计算公式

$$L = \frac{V_{LED}}{f} \frac{(V_{IN})}{I_{PK}}$$

其中，f 为系统工作频率。HM2931A/2932A/2933 的系统工作频率和输入电压成正比关系，设置 HM2931A/2932A/2933 系统工作频率时，选择在输入电压最低时设置系统的最低工作频率，而当输入电压最高时，系统的工作频率也最高。

HM2931A/2932A/2933 设置了系统的最小退磁时间和最大退磁时间，分别为 4.5us 和 240us。由  $t_{off}$  的计算公式可知，如果电感量很小时， $t_{off}$  很可能会小于芯片的最小退磁时间，系统就会进入电感电流断续模式，LED 输出电流会背离设计值；而当电感量很大时， $t_{off}$  又可能会超出芯片的最大退磁时间，这时系统就会进入电感电流连续模式输出 LED 电流同样也会背离设计值。所以选择合适的电感值很重要。

### 开路过压保护电阻设置

开路保护电压可以通过ROVP引脚电阻来设置，ROVP引脚电压为0.5V。

当LED开路时，输出电压逐渐上升，退磁时间变短。因此可以根据需要设定的开路保护电压，来计算退磁时间 $T_{OVP}$ 。

$$T_{OVP} = \frac{L}{R_{ISEN} \cdot V_{OVP}}$$

然后根据 $T_{OVP}$ 时间来计算 $R_{OVP}$ 的电阻值，公式如

$$R_{OVP} = 15 \cdot T_{OVP} \cdot 10^6$$

其中， $V_{ISEN}$  是 ISEN 关断阈值

L 是电感量；

$R_{ISEN}$  是采样电阻；

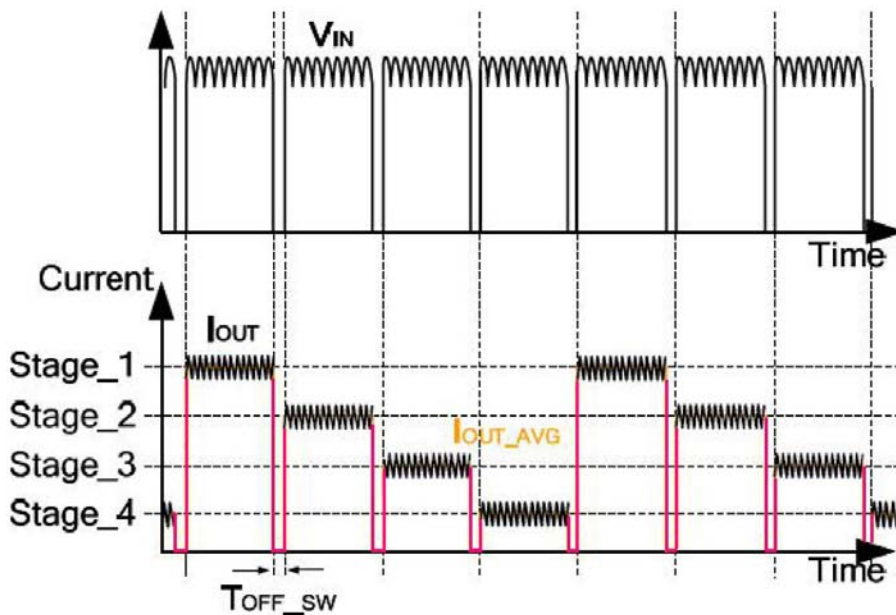
$V_{OVP}$  是需要设定的过压保护点。

### 开关调光

HM2931A/2932A/2933采用了传统的开关调光功能，无需额外的器件和输入信号。用户只需要开关输入电压就可以实现LED亮度的调节，如下图所示：

当电路第一次上电启动，通过启动电阻对电源上的电容充电，并初始化系统，电路工作在LED 100%亮度的状态（stage\_1），当电源开关关闭，并且保持时间大于300ms，关闭的时间小于5S，开关重新打开，电路就会切换到状态二（stage\_2），LED电流切换为50%，因此如果你想要切换到第三状态和第四状态，

可以通过切换开关来实现，依次是状态三（stage\_3），LED电流为25%和状态四（stage\_4），LED电流为12.5%。如果开关关闭的时间大于5S，再次加电时，系统初始化到状态一（Stage\_1）。如果SEL脚悬空，则切换的状态是 stage\_1, stage\_2, stage\_4



## 保护功能

HM2931A/2932A/2933内置多种保护功能，包括 LED 开路/短路保护，ISEN 电阻短路保护，VDD 欠压 保护，芯片温度过热调节等。当输出 LED 开路时，系统会触发过压保护逻辑并停止开关工作。

当 LED 短路时，系统工作在 5KHz 低频，ISEN 关断阈值降低到 200mV，所以功耗很低。当有些异常 的情况发生时，比如 ISEN 采样电阻短路或者变压器饱和，芯片内部的快速探测电路会触发保护逻辑，系 统马上停止开关工作。

系统进入保护状态后，VDD 电压开始下降；当 VDD 到达欠压保护阈值时，系统将重启。同时系 统不 断的检测负载状态，如果故障解除，系统会重新开始正常工作。

## 过温调节功能

HM2931A/2932A/2933 具有过热调节功能，在驱动电源过热时逐渐减小输出电流，从而控制输 出功率 和温升，使电源温度保持在设定值，以提高系统的可靠性。芯片内部设定过热调节温度点 为 150°C。

## PCB 设计注意事项

在设计 HM2931A/2932A/2933 PCB 时，需要遵循以下

指南：**旁路电容**

VDD 的旁路电容需要紧靠芯片 VDD 和 GND 引脚。

**OVP 电阻**

开路保护电压设置电阻需要尽量靠近芯片 ROVP 引脚。地线 电流采样电阻的功率地线尽可能短， 且要和芯片的地线及其它小信号的地线分头接到母线电容的地端。功率环路的面积 减小功率环路 的面积，如功率电感、功率管、母线电容的环路面积，以及功率电感、续流二极管、输出 电容的 环路面积，以减小 EMI 辐射。

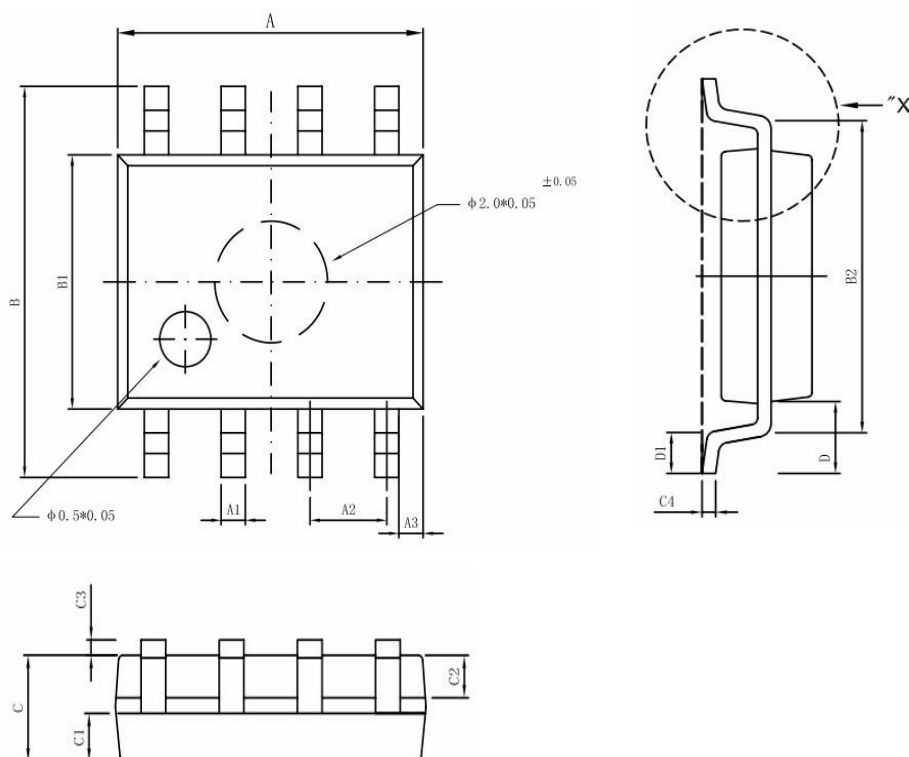
**DRAIN 引脚**

增加 DRAIN 引脚的铺铜面积以提高芯片散热。

**SOP-8 封装机械尺寸**  
**SOP-8 MECHANICAL DATA**

单位:毫米/UNIT:

符号 SYMBOL	最小值 min	典型值 nom	最大值 max	符号 SYMBOL	最小值 min	典型值 nom	最大值 max
A	4.80		5.00	C3	0.05		0.20
A1	0.37		0.47	C4		0.20TYP	
A2		1.27 TYP		D		1.05TYP	
A3		0.41 TYP		D1	0.40		0.60
B	5.80		6.20	R1		0.2TYP	
B1	3.80		4.00	R2		0.2TYP	
B2		5.0TYP		Θ1		17°TYP	
C	1.30		1.50	Θ2		13°TYP	
C1	0.55		0.65	Θ3		4°TYP	
C2	0.55		0.65	Θ4		8°TYP	





**DIP-8 封装机械尺寸**  
**DIP-8 MECHANICAL DATA**

单位:毫米/UNIT:

符号 SYMBOL	最小值 min	典型值 nom	最大值 max	符号 SYMBOL	最小值 min	典型值 nom	最大值 max
A	9.00		9.20	C2		0.50TYP	
A1	1.474		1.574	C3	3.20		3.40
A2	0.41		0.51	C4	1.47		1.57
A3	2.44		2.64	D	8.20		8.80
A4		0.51TYP		D1	0.244		0.264
A5		0.99TYP		D2	7.62		7.87
B	6.10		6.30	Θ1		17°TYP4	
C	3.20		3.40	Θ2		10°TYP4	
C1	7.10		7.30	Θ3		8°TYP	

