

■ 概述

芯片为USB专用充电端口(DCP),自动监控USB数据线路电压,并且自动在数据线路上提供正确的电气特征,来在下列配置中为兼容器件充电:

1. 分压器1 DCP,被要求在D+ 和D- 线路上分别施加2V和2.7V电压。(? D), (* , ? D), (4)
2. 分压器2 DCP,被要求在D+ 和D- 线路上分别施加2.7V和2V电压。(? D), (3 , ? D), (4)
3. 分压器3 DCP,被要求在D+ 和D- 线路上分别施加2.7V和2.7V电压。(? D), (3A , ? D), (4A)
4. 支持BC1.2 DCP被要求将D+短接至D-
5. 支持中国电信标准YD/T 1591_2009短接模式,被要求将D+短接至D-
6. 兼容三星PAD模式,被要求D+和D-电压均为1.2V

■ 引脚定义

< A & % `` < A & % 5

引脚分布	符号	描述
1	DP1	1 通道 USB 通讯端口 D+
2	GND	GROUND
3	DP2	2 通道 USB 通讯端口 D+
4	DM2	2 通道 USB 通讯端口 D-
5	IN	电源
6	DM1	1 通道 USB 通讯端口 D-

■ 特点

- 依照USB电池充电技术规格,修订版本1.2 (BC1.2),支持USB DCP D+短接至D-线路
- 依照中国电信标准YD/T 1591_2009短接模式,支持短接模式
- 支持分压器1,分压器2模式和分压器3模式
- 自动探测并切换至正确ID模式
- 工作电压:4.5V-5.5V
- SOT23-6封装

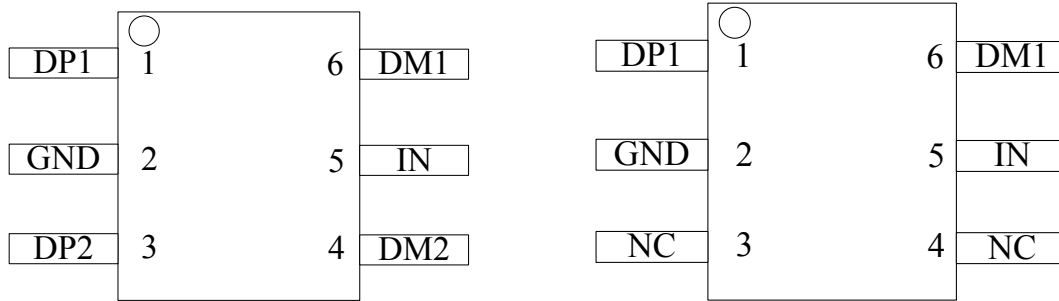
■ 应用

- 车辆USB电源充电
- 便携式USB充电电源
- 带有USB端口的AC_DC充电器
- 其他USB充电设备

< A & % " < A & % 5 "

引脚分布	符号	描述
1	DP1	1 通道 USB 通讯端口 D+
2	GND	GROUND
3	NC	
4	NC	
5	IN	电源
6	DM1	1 通道 USB 通讯端口 D-

■ **封装形式及引脚分布**



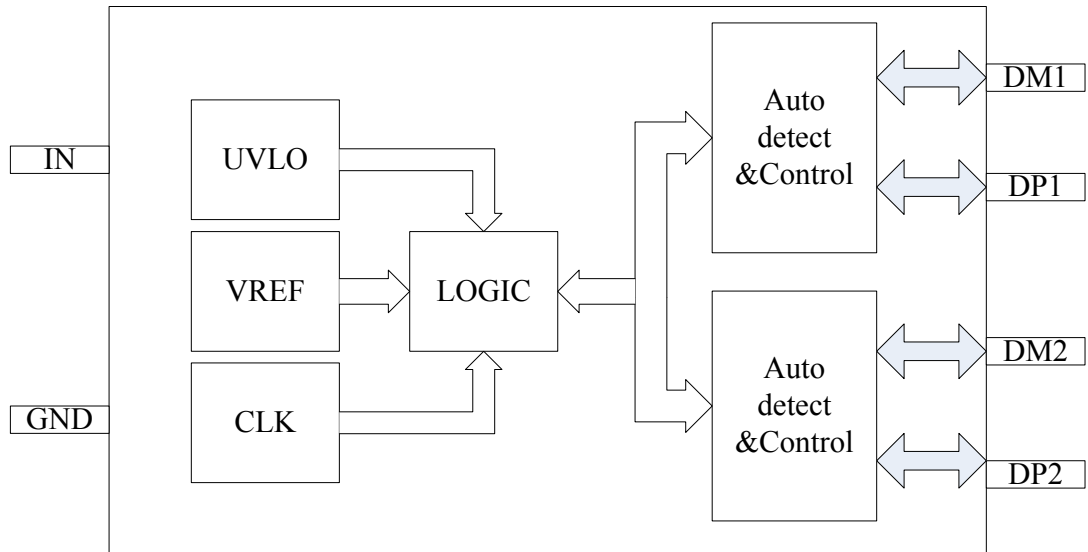
SCH& !* f& A & % " < A & % 5 L GCH& !* f& A & % (" < A & %) % 5 L

■ **产品信息**

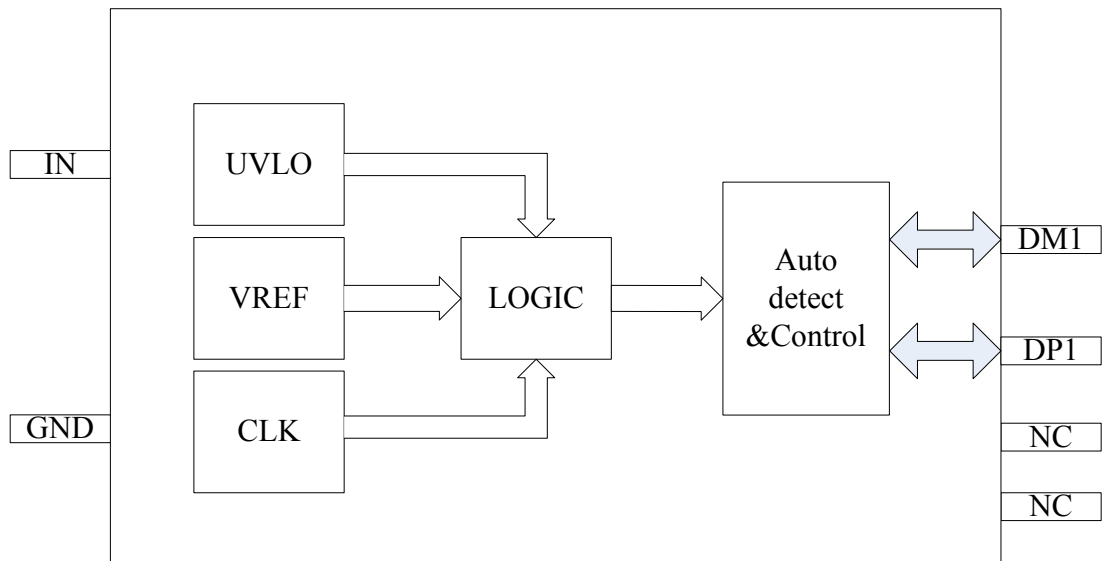
DEVICES	Number of controller	CHARGING SCHEMES			1.2V MODE	D+ D-short mode
		Divider1 (D+/D-=2V 2.7V)	Divider2 (D+/D-=2.7V 2V)	Divider3 (D+/D-=2.7V 2.7V)		
< A & % 3	Dual	YES	YES	NO	YES	YES
< A & % 4	Single	YES	YES	NO		
< A & % 3A	Dual	NO	NO	YES		
< A & % 4A	Single	NO	NO	YES		

原理框图

< A & % 3, < A & % 3A



< A & % 4, < A & % 4A



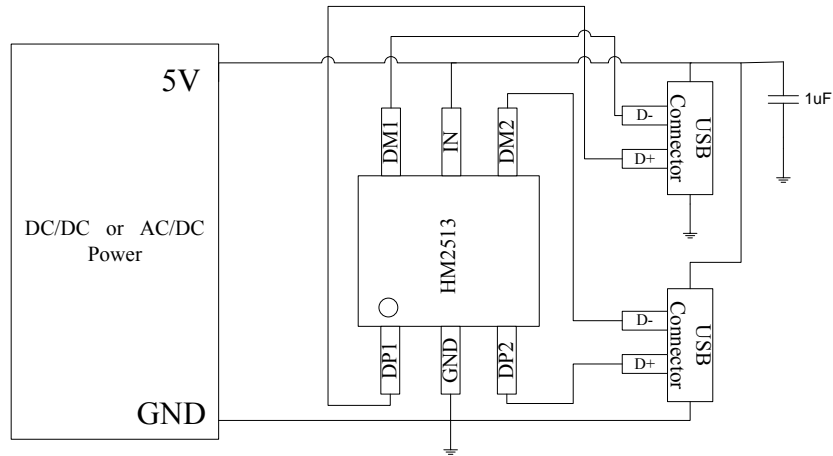
■ 绝对额定电气参数(at TA = 25°C)

Characteristics	Rating	Unit
DP1 to GND	-0.3 to 7	V
DM1 to GND	-0.3 to 7	V
DP2 to GND	-0.3 to 7	V
DM2 to GND	-0.3 to 7	V
IN to GND	-0.3 to 7	V
允许工作温度	-40 to 125	°C
允许存储温度	-55 to 150	°C

■ 性能参数 (VCC=5V, TA=25°C, unless otherwise specified)

Characteristics	Symbol	Conditions	Min	Typ	Max	Units
UVLO解除电压	VUVLO		3.9	4.1	4.3	V
HYS				100		mV
待机电流	IIN	VCC=5V.		155	200	uA
BC 1.2 DCP MODE(SHORT MODE)						
DP1 DM1 短路电阻	RDPM_SHORT1	VDP1 = 0.8 V, IDM1 = 1 mA		157	200	Ohm
DP1/DM1对地电阻	RDCHG_SHORT1	VDP1 = 0.8 V	350	656	1150	Kohm'
恢复 DIVIDER 模式 DP1电压	VDPL_TH_DETACH1		0.31	0.33	0.35	V
滞回电压	VHYS			50		mV
DP2 DM2 短路电阻	RDPM_SHORT2	VDP2 = 0.8 V, IDM2 = 1 mA		157	200	Ohm
DP2/DM2对地电阻	RDCHG_SHORT2	VDP2 = 0.8 V	350	656	1150	Kohm'
恢复 DIVIDER 模式 DP2电压	VDPL_TH_DETACH2		0.31	0.33	0.35	V
DIVIDER MODE (< A & %) % < A & %) %						
DP1输出电压	VDP1_2.7V	VIN = 5 V	2.57	2.7	2.84	V
DM1输出电压	VDM1_2V	VIN = 5 V	1.9	2	2.1	V
DP1输出阻抗	RDP1_PAD1	IDP1 = -5 μA	24	30	36	Kohm
DM1输出阻抗	RDM1_PAD1	IDP1 = -5 μA	24	30	36	Kohm
DP2输出电压	VDP2_2.7V	VIN = 5 V	2.57	2.7	2.84	V
DM2输出电压	VDM21_2V	VIN = 5 V	1.9	2	2.1	V
DP2输出阻抗	RDP2_PAD1	IDP1 = -5 μA	24	30	36	Kohm
DM2输出阻抗	RDM2_PAD1	IDP1 = -5 μA	24	30	36	Kohm
DIVIDER MODE (HM2513A HM2514A)						
DP1输出电压	VDP1_2.7V	VIN = 5 V	2.57	2.7	2.84	V
DM1输出电压	VDM1_2V	VIN = 5 V	2.57	2.7	2.84	V
DP1输出阻抗	RDP1_PAD1	IDP1 = -5 μA	24	30	36	Kohm
DM1输出阻抗	RDM1_PAD1	IDP1 = -5 μA	24	30	36	Kohm
DP2输出电压	VDP2_2.7V	VIN = 5 V	2.57	2.7	2.84	V
DM2输出电压	VDM21_2V	VIN = 5 V	2.57	2.7	2.84	V
DP2输出阻抗	RDP2_PAD1	IDP1 = -5 μA	24	30	36	Kohm
DM2输出阻抗	RDM2_PAD1	IDP1 = -5 μA	24	30	36	Kohm
1.2 V / 1.2 V MODE						
DP1输出电压	VDP1_1.2V	VIN = 5 V	1.12	1.2	1.28	V
DM1输出电压	VDM1_1.2V	VIN = 5 V	1.12	1.2	1.28	V
DP1输出阻抗	RDM1_PAD2	IDP1 = -5 μA	80	102	130	Kohm
DM1输出阻抗	RDP1_PAD2	IDP1 = -5 μA	80	102	130	Kohm
DP2输出电压	VDP2_1.2V	VIN = 5 V	1.12	1.2	1.28	V
DM2输出电压	VDM2_1.2V	VIN = 5 V	1.12	1.2	1.28	V
DP2输出阻抗	RDP2_PAD2	IDP1 = -5 μA	80	102	130	Kohm
DM2输出阻抗	RDM2_PAD2	IDP1 = -5 μA	80	102	130	Kohm

■ 应用线路



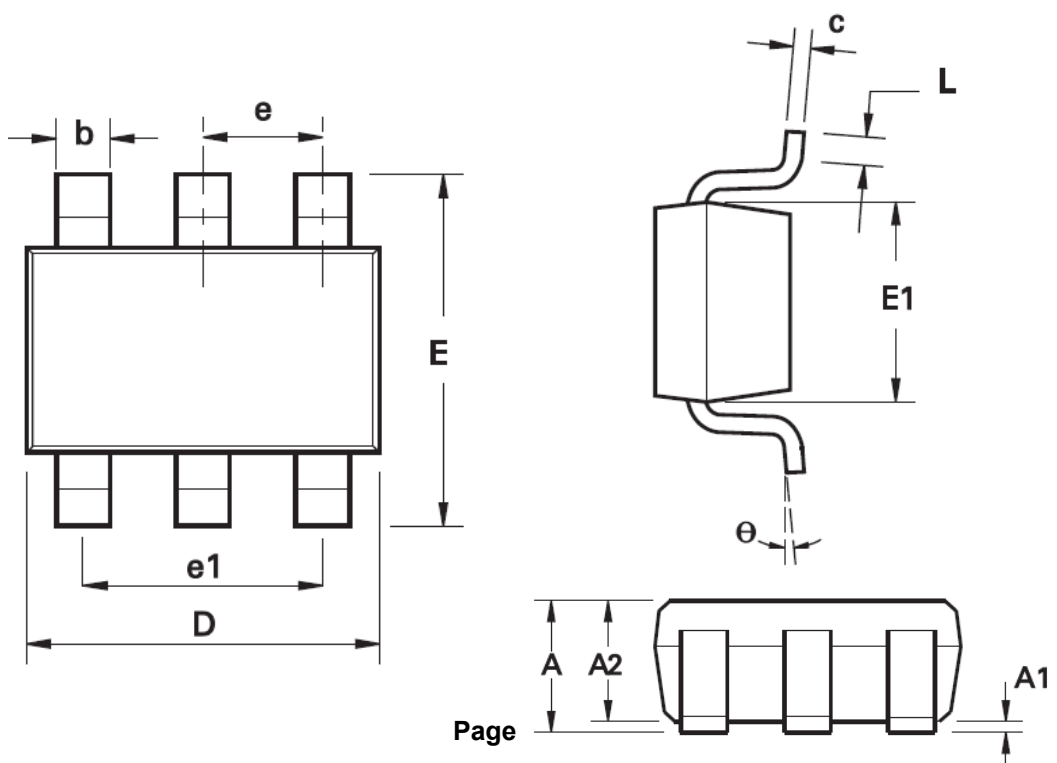
■ 打标信息

Part Number	Package	Marking
HM2513	SOT23-6	FA①W②X③
HM2513A	SOT23-6	FB①W②X③
HM2514	SOT23-6	FC①W②X③
HM2514A	SOT23-6	FD①W②X③

Remark:①=Production year, ②=Production week, ③=internal code

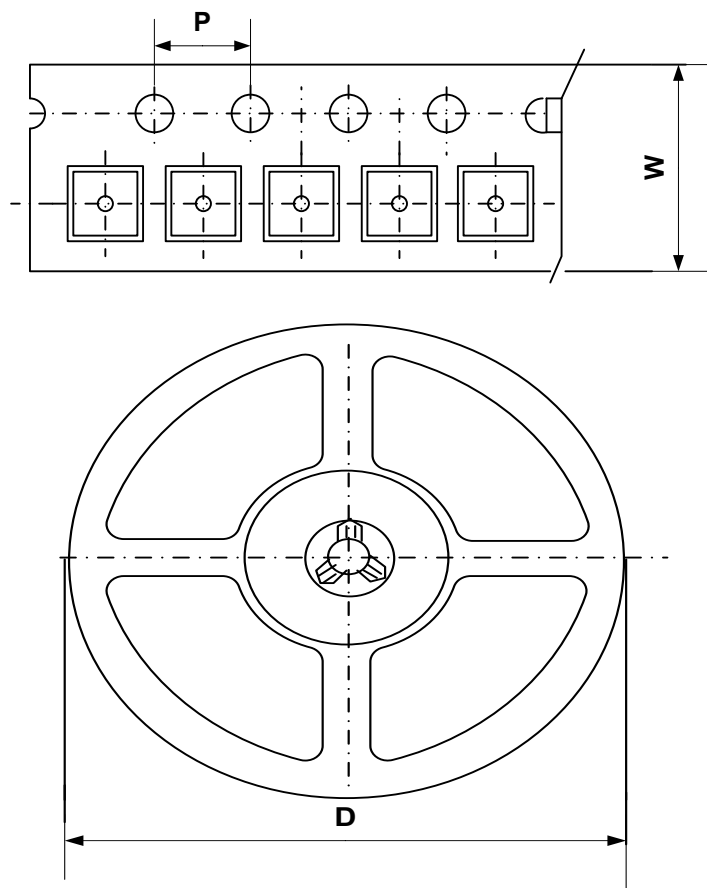
■ 封装信息

SOT23-6



SYMBOL	MILLMETER			INCHES		
	MIN	NOM	MAX	MIN	NOM	MAX
A	--	--	1.35	--	--	0.053
A1	0.04	--	0.15	0.002	--	0.006
A2	1.00	1.10	1.20	0.039	0.043	0.047
b	0.34	--	0.43	0.013	--	0.017
c	0.15	--	0.21	0.006	--	0.008
D	2.72	2.92	3.12	0.107	0.115	0.123
E	2.60	2.80	3.00	0.102	0.110	0.118
E1	1.40	1.60	1.80	0.055	0.063	0.071
e	0.95 BSC			0.037 BSC		
e1	1.90 BSC			0.075 BSC		
L	0.30	--	0.60	0.012	--	0.024
θ	0	--	8°	0	--	8°

■ Packing Information



Package Type	Carrier Width (W)	Pitch (P)	Reel Size(D)	Packing Minimum
SOT23-6	8.0±0.1 mm	4.0±0.1 mm	180±1 mm	3000pcs

Note: Carrier Tape Dimension, Reel Size and Packing Minimum