

■ 概述

芯片为USB专用充电端口(DCP)，自动监控USB数据线路电压，并且自动在数据线路上提供正确的电气特征，来在下列配置中为兼容器件充电：

1. 分压器1 DCP,被要求在D+ 和D- 线路上分别施加2V和2.7V电压。
(SEL=0)
2. 分压器2 DCP,被要求在D+ 和D- 线路上分别施加2.7V和2V电压。
(SEL=IN)
3. 分压器3 DCP,被要求在D+ 和D- 线路上分别施加2.7V和2.7V电压。(SEL=Floating)
4. 支持BC1.2 DCP被要求将D+短接至D-
5. 支持中国电信标准YD/T 1591_2009短接模式，被要求将D+短接至D-
6. 兼容三星PAD模式，被要求D+和D-电压均为1.2V

■ 特点

- 依照USB电池充电技术规格，修订版本1.2 (BC1.2)，支持USB DCP D+短接至D-线路
- 依照中国电信标准YD/T 1591_2009短接模式，支持短接模式
- 通过SEL电位设置来选择支持分压器1，分压器2模式和分压器3模式
- 自动探测并切换至正确ID模式
- 工作电压：4.5V-5.5V
- SOT23-5封装

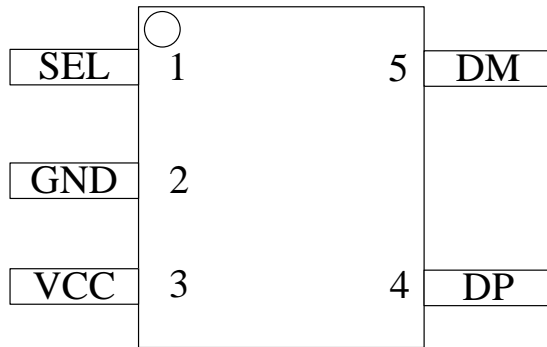
■ 应用

- 车辆USB电源充电
- 便携式USB充电电源
- 带有USB端口的AC_DC充电器
- 其他USB充电设备

■ 引脚定义

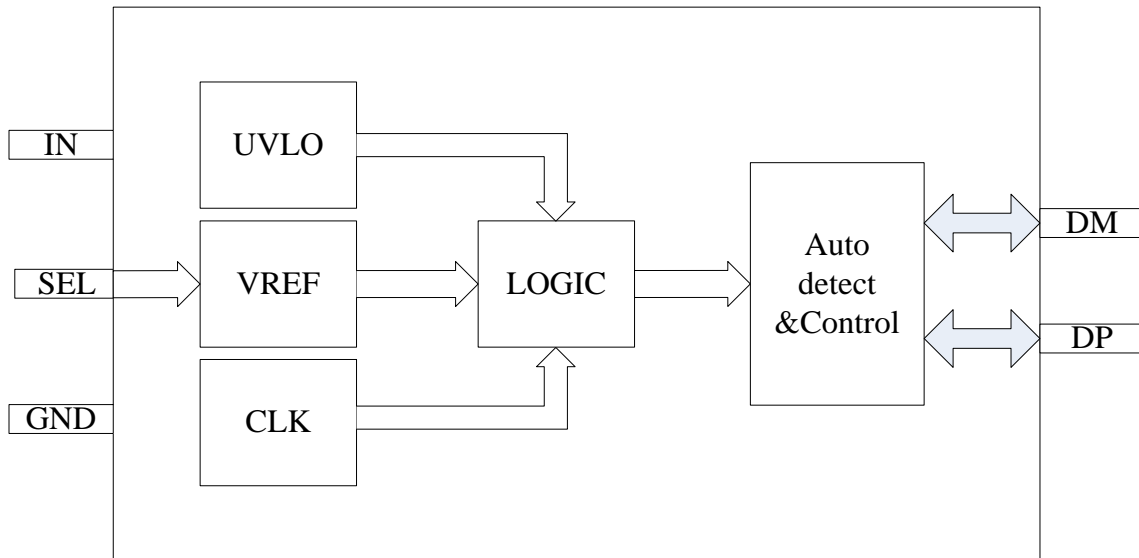
引脚分布	符号	描述
1	SEL	模式选择端： SEL=IN : DP=2.7V,DM=2V SEL=0 : DP=2V,DM=2.7V SEL=FLOATING : DP=2.7V,DM=2.7V
2	GND	GROUND
3	IN	电源
4	DP	USB 通讯端口 D+
5	DM	USB 通讯端口 D-

■ 封装形式及引脚分布



SOT23-5

■ 原理框图



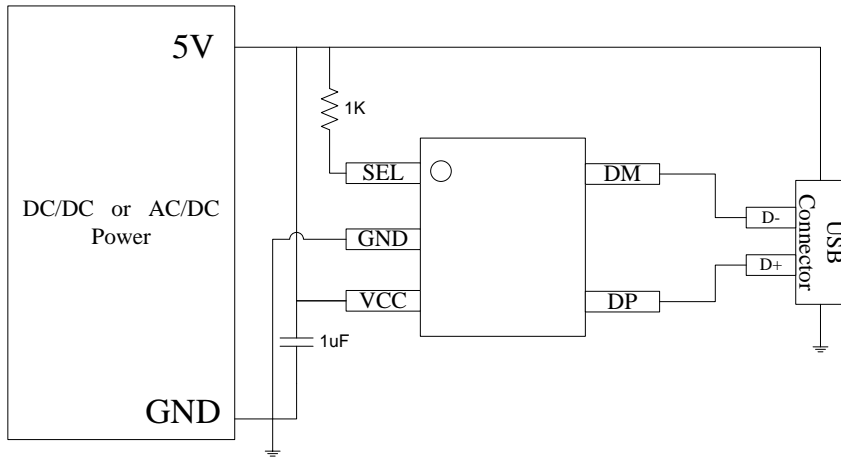
■ 绝对额定电气参数(at TA = 25°C)

Characteristics	Rating	Unit
DP to GND	-0.3 to 7	V
DM to GND	-0.3 to 7	
SEL to GND	-0.3 to 7	V
IN to GND	-0.3 to 7	V
允许工作温度	-40 to 125	°C
允许存储温度	-55 to 150	°C

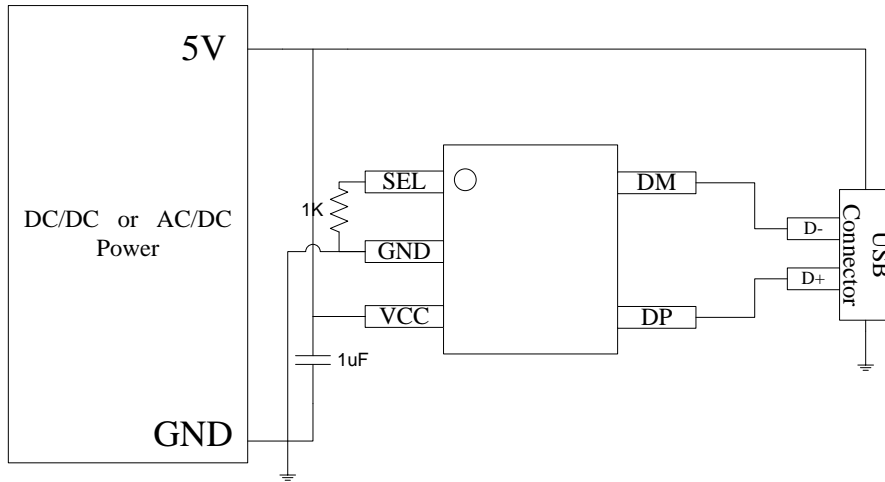
■ 性能参数 (VCC=5V, TA=25°C, unless otherwise specified)

Characteristics	Symbol	Conditions	Min	Typ	Max	Units
UVLO解除电压	VUVLO		3.9	4.1	4.3	V
HYS				100		mV
待机电流	IIN	VCC=5V.		155	200	uA
BC 1.2 DCP MODE(SHORT MODE)						
DP /DM 短路电阻	RDPM_SHORT1	VDP1 = 0.8 V, IDM1 = 1 mA		157	200	Ohm
DP/DM对地电阻	RDCHG_SHORT1	VDP1 = 0.8 V	350	656	1150	Kohm'
恢复 DIVIDER 模式DP1电压	VDPL_TH_DETACH1		0.31	0.33	0.35	V
滞回电压	VHYS			50		mV
DIVIDER MODE (SEL=IN)						
DP输出电压	VDP_2.7V	VIN = 5 V	2.57	2.7	2.84	V
DM输出电压	VDM_2V	VIN = 5 V	1.9	2	2.1	V
DP输出阻抗	RDP_PAD1	IDP = -5 μA	24	30	36	Kohm
DM输出阻抗	RDM_PAD1	IDP = -5 μA	24	30	36	Kohm
DIVIDER MODE (SEL=0)						
DP输出电压	VDP_2.7V	VIN = 5 V	1.9	2	2.1	V
DM输出电压	VDM_2V	VIN = 5 V	2.57	2.7	2.84	V
DP输出阻抗	RDP_PAD1	IDP = -5 μA	24	30	36	Kohm
DM输出阻抗	RDM_PAD1	IDP = -5 μA	24	30	36	Kohm
DIVIDER MODE (SEL=FLOATING)						
DP1输出电压	VDP_2.7V	VIN = 5 V	2.57	2.7	2.84	V
DM1输出电压	VDM_2V	VIN = 5 V	2.57	2.7	2.84	V
DP1输出阻抗	RDP_PAD1	IDP = -5 μA	24	30	36	Kohm
DM1输出阻抗	RDM_PAD1	IDP = -5 μA	24	30	36	Kohm
1.2 V / 1.2 V MODE						
DP输出电压	VDP_1.2V	VIN = 5 V	1.12	1.2	1.28	V
DM输出电压	VDM_1.2V	VIN = 5 V	1.12	1.2	1.28	V
DP输出阻抗	RDM_PAD2	IDP = -5 μA	80	102	130	Kohm
DM输出阻抗	RDP_PAD2	IDP = -5 μA	80	102	130	Kohm

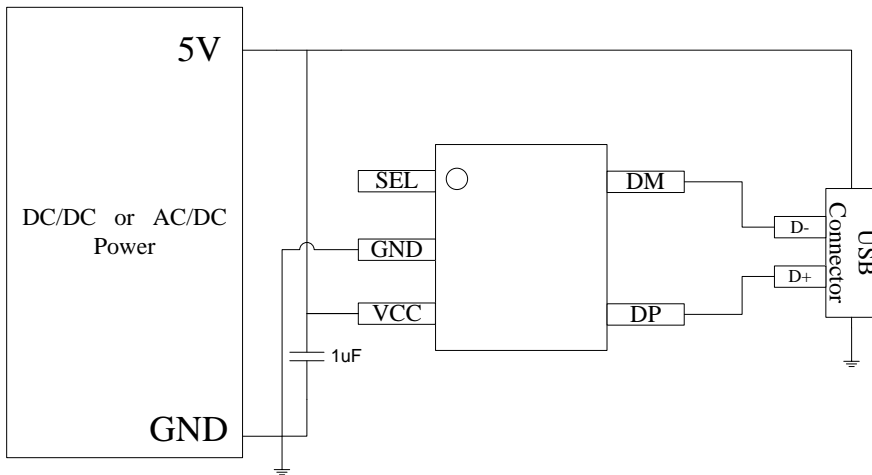
■ 应用线路



2A APPLICATION



1A APPLICATION

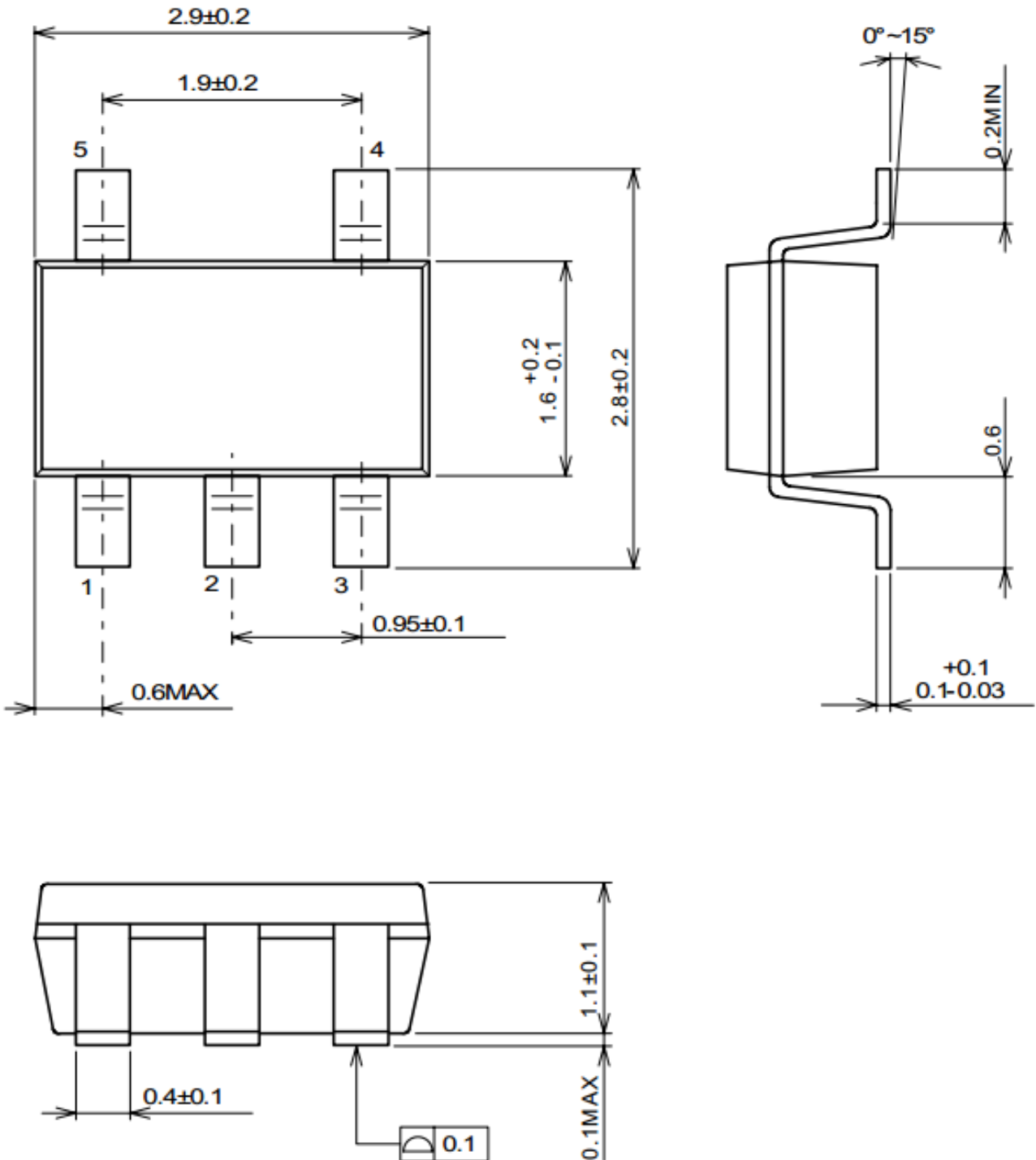


2.4A APPLICATION

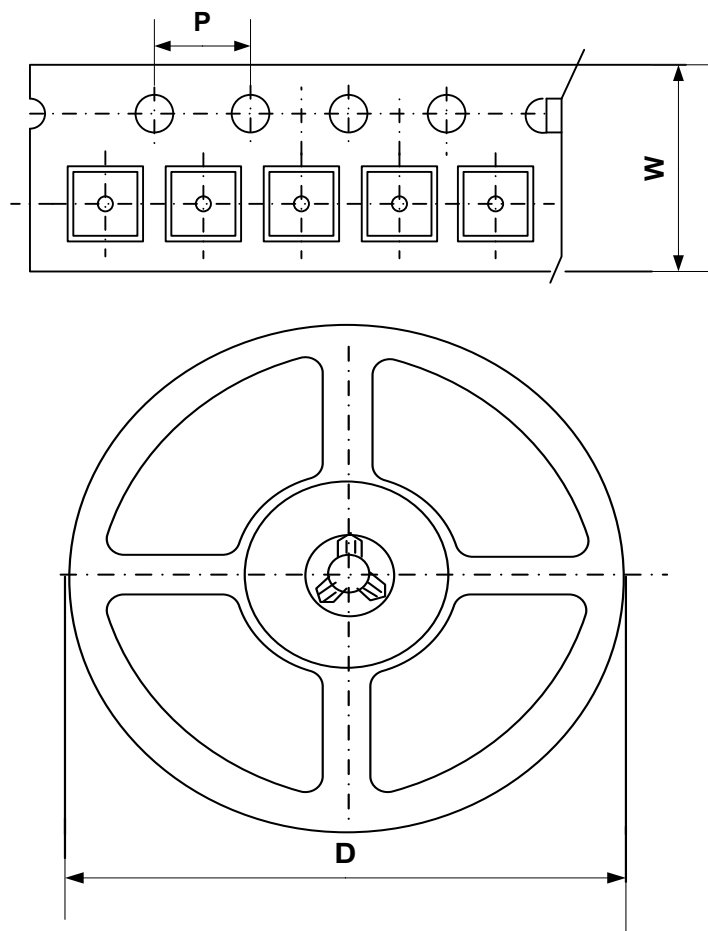
■ 打标信息

Part Number	Package	Marking
HM2635	SOT23-5	FE①W②X③

■ 封装信息



■ 包装信息



Package Type	Carrier Width (W)	Pitch (P)	Reel Size(D)	Packing Minimum
SOT23-5	8.0±0.1 mm	4.0±0.1 mm	180±1 mm	3000pcs

**Note: Carrier Tape Dimension, Reel Size and Packing Minimum