

PWM 控制 DC-DC 升压控制器—背光 LED 驱动

■ 产品概述

HM5667 系列是一款固定频率、恒定电流的升压 DC/DC 控制器,主要用于高清屏等设备上的背光 LED 驱动。输出电压最高可以达到 24V,输入电压为 3.6V 时能驱动 17 并 3 串一共 51 个 LED,电路内部集成过压和温度保护,LED 的亮度可以外加一个 PWM 信号来控制。电路内部集成了一个内阻 0.2 欧姆的大管子。

■ 产品特点

- 输入电压 3.0V—6.0V
- 输出电压 最大可以达到 24V
- 振荡频率 1.2MHz±20%
- 效率 88%
- 工作控制模式 PWM 控制的电流模工作模式
- 待机功耗 最大 1.0μA
- 负载电容 10μF,陶瓷电容

■ 订购信息

HM5667 ①②③④⑤⑥

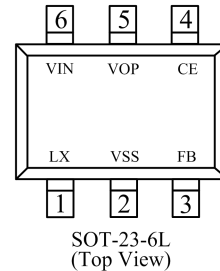
数字项目	符号	功能
①	B	带过压保护功能; 振荡器频率 1.2MHZ
②③④	010-149	FB 端电压 例: ②=0 ③=2 ④=0 表示 0.20V ②=1 ③=2 ④=3 表示 1.23V
⑤	M	封装形式 SOT-23-6
⑥	R	卷带: 正向
	L	卷带: 反向

■ 用途

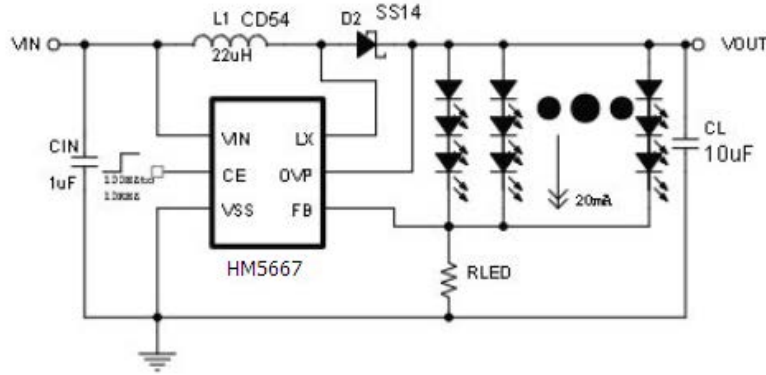
- 高清屏 LED 驱动

■ 封装

- SOT-23-6L



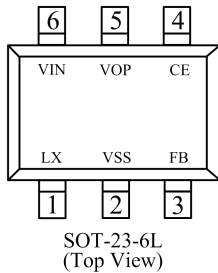
■ 典型应用电路



单节锂电供电的应用

注: 电路中 $R_{LED} = V_{FB} / (I_{LED} * n)$, V_{FB} 为 FB 端输出电压, 每路 $I_{LED} = 20mA$, n 代表驱动 LED

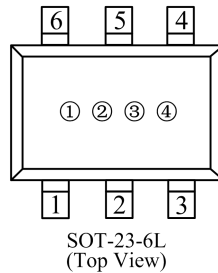
■ 引脚配置



引脚号	引脚名	功能描述
1	LX	SWITCH
2	VSS	地
3	FB	电压反馈端
4	CE	芯片使能端
5	OVP	过压保护
6	VIN	电源输入

■ 打印信息

- SOT-23-6L



① 表示产品系列

符号	产品代号
Y	HM5667****M*

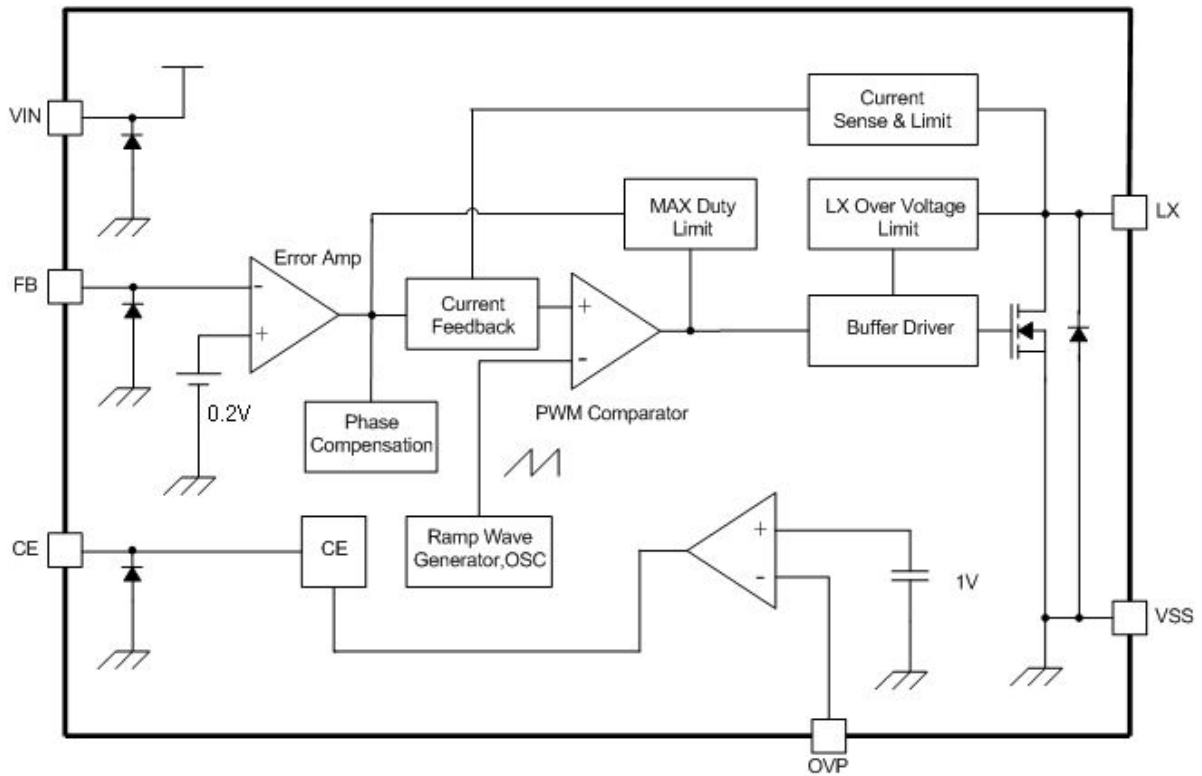
② ③代表产品 FB 端电压范围和类型

符号	FB 端输出电压(V)
H1	100mV
H0	200mV
H3	230mV
H5	250mV

④ 代表生产批号

数字 0-9, A-Z, 倒写数字 0-9, A-Z, 然后重复 (G, I, J, O, Q, W 除外)

■ 功能框图



■ 绝对最大额定值

项目	符号		绝对最大额定值	单位
输入电压	VIN		$V_{ss}-0.3 \sim V_{ss}+7$	V
输出电压	VOUT		$V_{ss}-0.3 \sim V_{ss}+26$	
	VLX		$V_{ss}-0.3 \sim V_{ss}+26$	
FB端电压	Vfb		$V_{ss}-0.3 \sim V_{ss}+7$	V
CE端电压	Vce		$V_{ss}-0.3 \sim V_{ss}+7$	V
LX端电流	ILX		2500	mA
OVP端电压	Vovp		$V_{ss}-0.3 \sim V_{ss}+26$	
容许功耗	PD	SOT-23-6L	250	mW
工作环境温度	Topr		-40~+85	°C
保存温度	Tstg		-55~+125	

注意：绝对最大额定值是指在任何条件下都不能超过的额定值。万一超过此额定值，有可能造成产品劣化等物理性损伤。

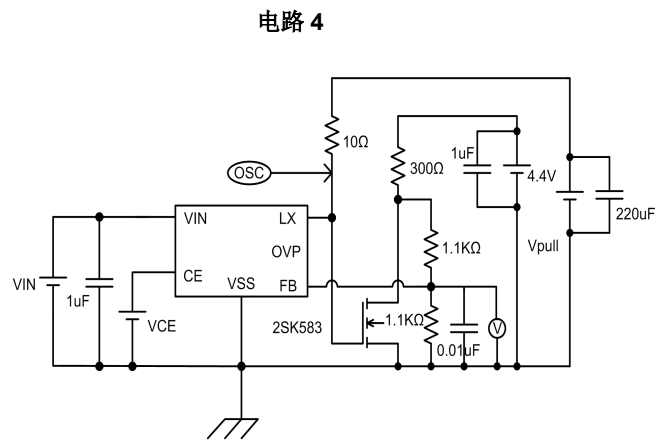
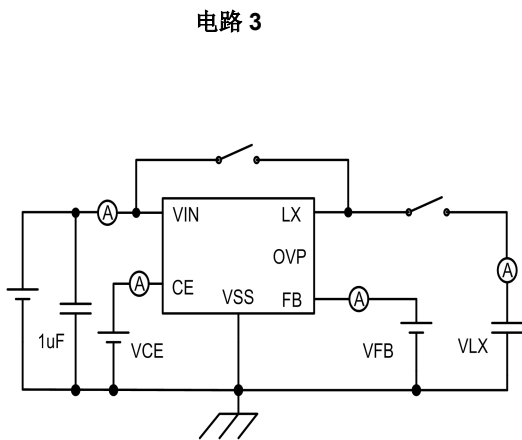
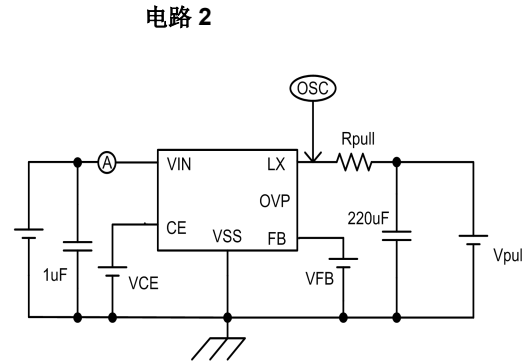
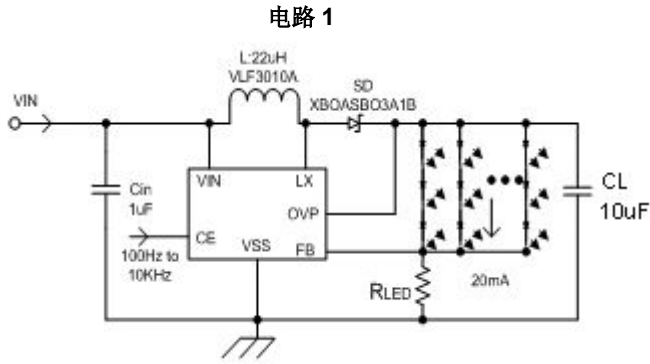
■ 电学特性参数

Ta=25°C

项目	符号	条件	最小值	典型值	最大值	单位	测试电路
FB 控制电压(*1)	VFB	-	0.19	0.20	0.21	V	1
输出电压	VOUT	-	VIN	-	24		
LX 端电压	VLX		-	-	24		
工作电压	VIN		3.0	-	6.0		
待机电流	ISTB	VCE=0V、VLX=5V	—		1	μA	3
消耗电流 1	IDD1			800		μA	2
消耗电流 2	IDD2	VIN=VLX、VFB=0.4V	—	250			3
振荡频率	FOSC		1.0	1.2	1.4	MHz	2
最大占空比	MAXDTY	VCONT=0.4V	86	92	98	%	2
效率	EFFI	VIN=3.6V;RLED=20Ω	—	88	—	%	1
电流限制	ILIM	VIN=3.6		2500		mA	4
OVP 端过压保护	OVPOVL			24		V	2
LX 导通电阻		VIN=3.6V、VLX=0.4V		0.2		Ω	2
LX 端漏电	ILXL			0	1	μA	3
CE 端高电压	VCEH		1			V	2
CE 端低电压	VCEL				0.6	V	2
CE 高电流	ICEH	同 IDD2			0.1	μA	3
CE 低电流	ICEL	同 ISTB			-0.1	μA	3
FB 高电流	ICEH	同 IDD2			0.1	μA	3
FB 低电流	ICEL	同 ISTB			-0.1	μA	3

(*1) Vfbt可以取0.01-1.23之间某些值，现在主要中心值有0.01、0.2、0.23、0.25等；

测试电路

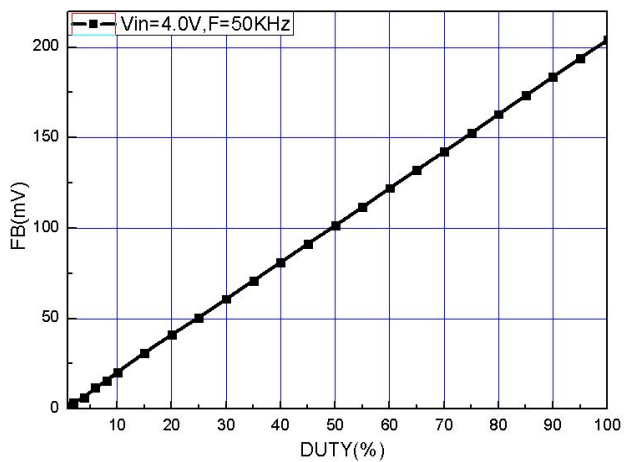


注: 电路中 $R_{LED} = V_{FB} / (I_{LED} * n)$, V_{FB} 为 FB 端输出电压, 每路 $I_{LED} = 20mA$, n 代表驱动 LED

特性曲线

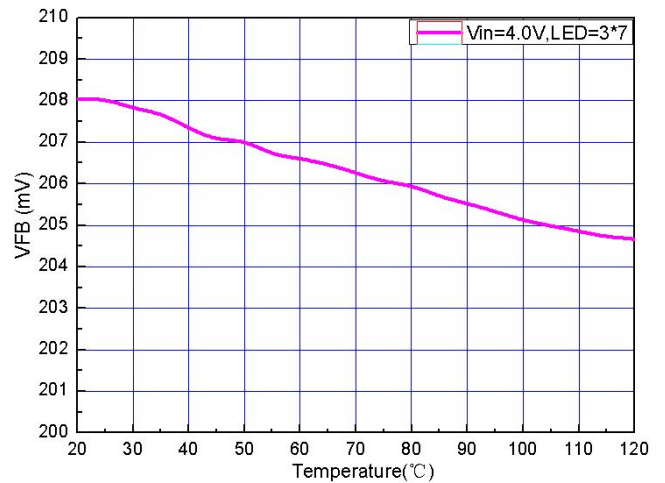
1、FB 调光特性曲线

$V_{IN} = 3.6V$ 、带载 3*17 个 LED;



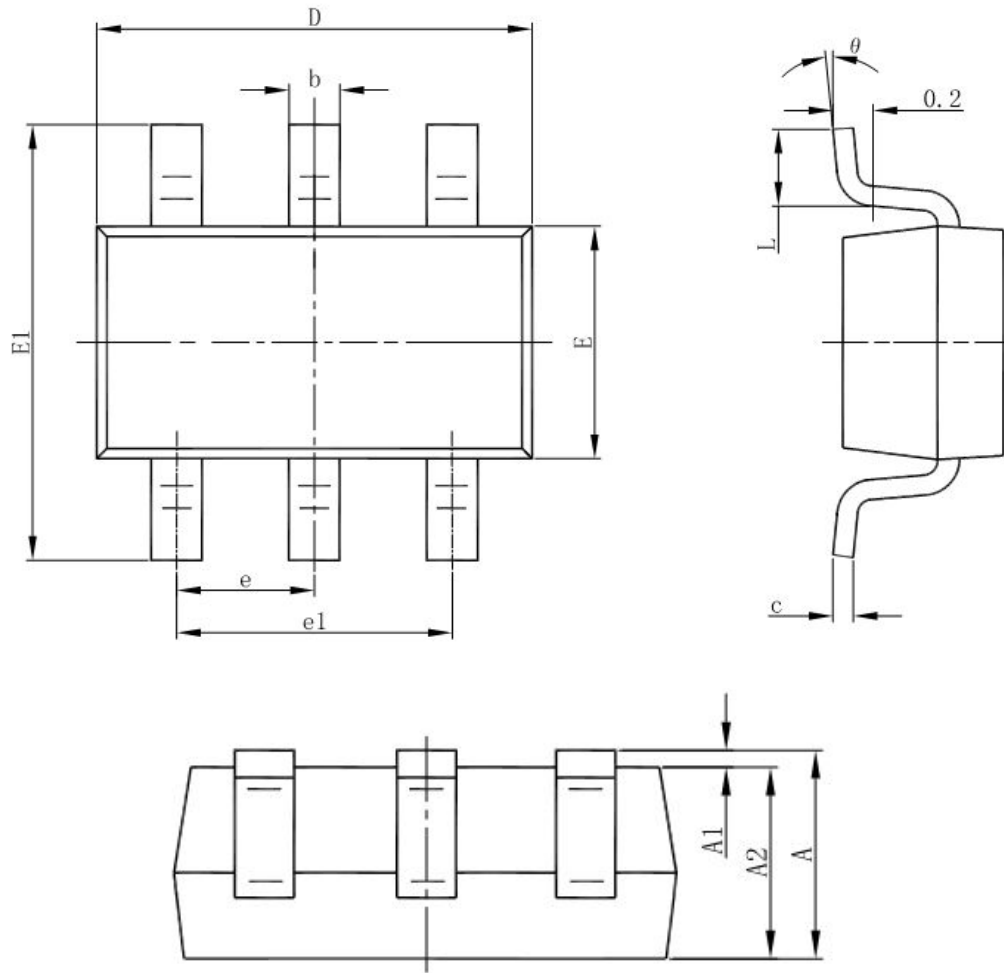
2、FB 温度特性

$V_{IN} = 4.0V$, LED=3*7;



■ 封装信息

- SOT-23-6L



Symbol	Dimensions In Millimeters		Dimensions In Inches	
	Min	Max	Min	Max
A	1.050	1.250	0.041	0.049
A1	0.000	0.100	0.000	0.004
A2	1.050	1.150	0.041	0.045
b	0.300	0.500	0.012	0.020
c	0.100	0.200	0.004	0.008
D	2.820	3.020	0.111	0.119
E	1.500	1.700	0.059	0.067
E1	2.650	2.950	0.104	0.116
e	0.950(BSC)		0.037(BSC)	
e1	1.800	2.000	0.071	0.079
L	0.300	0.600	0.012	0.024
θ	0°	8°	0°	8°