

### 芯片功能说明

JO;522 是一款四路超低压降恒流型并联 LED 驱动器。其 4 路电流的匹配精度达到±1%。用户可以通过内置电阻设置 LED 输出电流为 20mA。JO;522 支持 PWM 调光模式，实现 LED 亮度全范围可调。JO;522 仅需 40mV 电流源压降就可提供 20mA 的 LED 电流，大幅提高工作效率，使其成为电池供电系统的理想选择。JO;522 采用 SOT-23-6 封装，额定的工作范围为-40℃至 85℃。

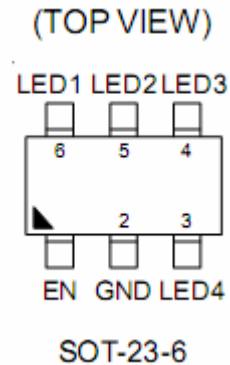
### 芯片功能主要特性

- 超低压降：40mV/20mA
- 2.8V 至 5.5V 的工作电压
- 电流匹配精度为±1%
- 驱动 4 路 LED，每路电流 20mA
- PWM 调光：调光频率高达 50KHz
- 内置过热保护电路
- ESD 保护：8KV(HBM)
- 无 EMI 和开关噪声
- 关机电流<0.1μA

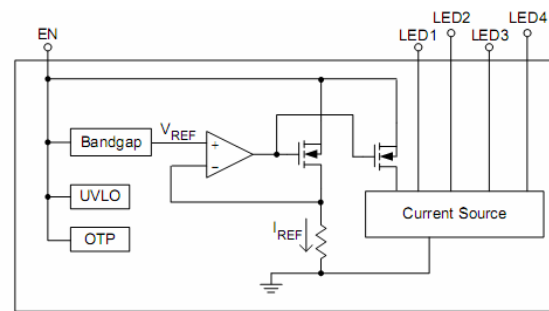
### 芯片应用场合

- 移动电话（手机等）
- 数码相机
- 个人移动终端 PDA
- 消费类电子产品（MP3/MP4/DFP/Portable DVD）

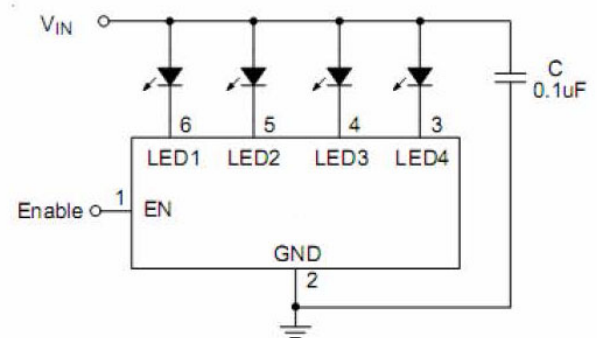
### 芯片的封装和引脚：



### 芯片功能方框图



### JO;522 原理框图



**J O ; 522 管脚描述**

管脚号	符号	描述
1	EN	芯片使能引脚，高有效，内置下拉电阻
2	GND	模拟地
3	LED4	LED4 引脚，连接 LED 阴极，不用时可以悬空或者接地
4	LED3	LED3 引脚，连接 LED 阴极，不用时可以悬空或者接地
5	LED2	LED2 引脚，连接 LED 阴极，不用时可以悬空或者接地
6	LED1	LED2 引脚，连接 LED 阴极，不用时可以悬空或者接地

**J O ; 522 的极限参数**

参数	最小值	最大值	单位	说明
VIN,EN 引脚电压	-0.3	6.0	V	
功耗 (P <sub>D</sub> @ T <sub>A</sub> = 25°C)		440	mW	
结温		125	°C	
存储温度	-65	150	°C	
引脚温度 (焊接 10 秒)		260	°C	
封装热阻θ <sub>JA</sub>		51	°C/W	QFN
ESD 范围		8000	V	HBM 模式
Latch-up	+IT	450	mA	测试标准：JEDEC STANDARD NO.78A FEBURARY 2006
	-IT	-450	mA	