

可调节电荷泵

描述

J O 5422是一款通过开关电容来调节输出电压的可调节电荷泵电路。它仅仅需要三个电容而不需外部多余的元件就能提供高达500mA的输出驱动能力。J O 5422在电池供电的情况下内部只消耗很小的工作电流从而对外部提供驱动能力时效率能很高。此外对外部元器件的节省和自身很小的封装尺寸使得它能使用在很狭小的应用环境内。J O 5422使用了2倍升压的工作模式，它可调节内部源来输出控制端的频率开关。同时它在持续供电模式下还提供了过流保护功能。

J O 5422是6脚SOT23封装和DFN封装，存储温度在-40°C 到 85°C。

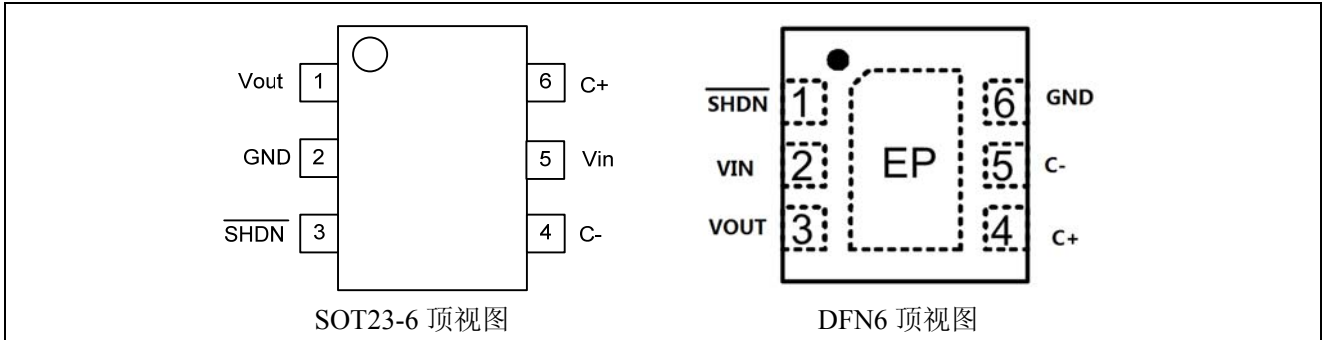
功能描述

- 电压升压
- 输入电压范围
 - J O 5422-50: 2.7V 到 5V
 - J O 5422-45: 2.7V 到4.5V
- 低功耗: 13 μ A
- 可调输出 5V, 4.5V \pm 4%
- 5V下输出电流
 - $V_{IN} \geq 3.0V$ 下输出电流为100mA
 - $V_{IN} \geq 5.8V$ 下输出电流为450mA
- 4.5V下输出电流
 - $V_{IN} \geq 3.0V$ 下输出电流为100mA
 - $V_{IN} \geq 5.8V$ 下输出电流为450mA
- 最大持续100ms的峰值电流
- 最高750KHz的振荡频率
- Shutdown模式下静态电流小于1 μ A.
- 短路保护/过温保护
- 封装 SOT23-6 (J O 5422), DFN6-2*2 (J O 5422Y)

应用

- 便携式电话, PDA
- 可携式通讯设备
- 手携式电子设备
- 数码照相机
- 照相机 FLASH 的 LED
- LED 背光显示驱动

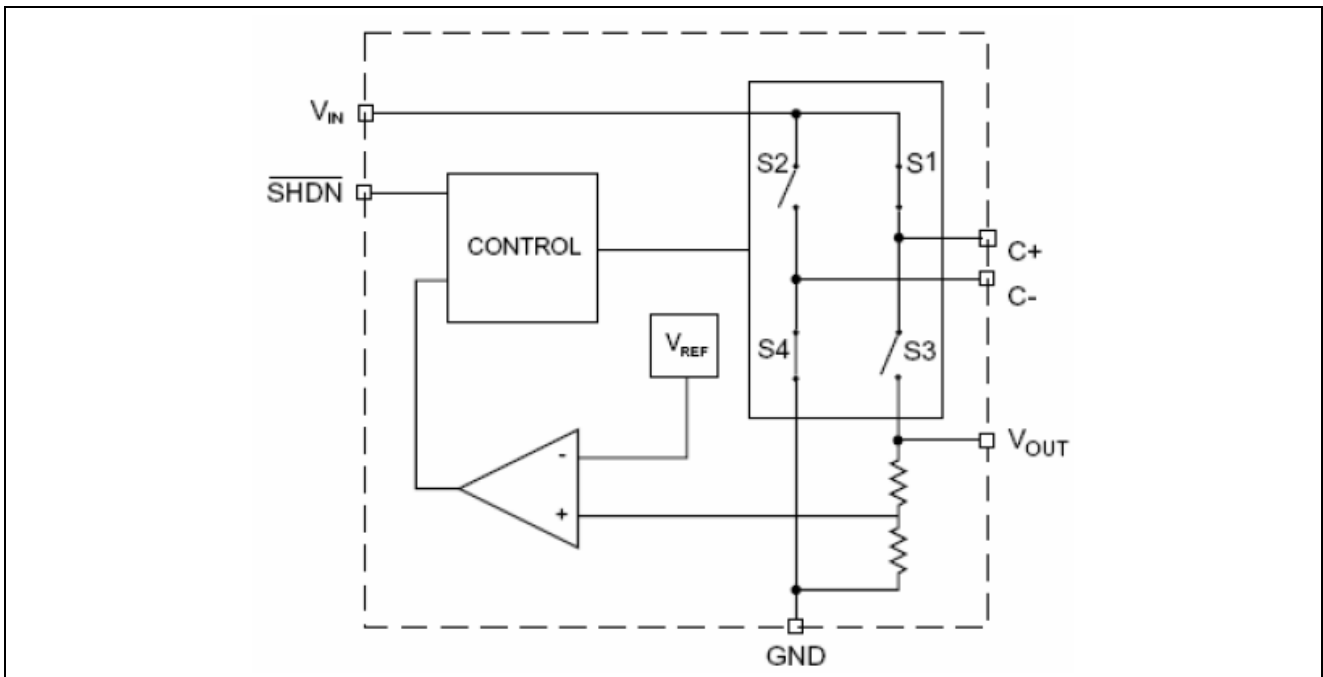
管脚定义



管脚功能描述

引脚序号		引脚名称	引脚描述
SOT23-6	DFN6		
1	3	V_{OUT}	可调输出端，对地接一个低 ESR 电阻的电容。
2	6	GND	地
3	1	\overline{SHDN}	禁止功能，“低”有效。
4	5	C-	悬浮电容-端
5	2	V_{IN}	电源输入，对地接一个低ESR电阻的电容。
6	4	C+	悬浮电容+端

功能框图



极限参数值（在不特别指出的情况下 Ta=25° C）

参数值	符号	范围	单位
V _{IN} 对地	V _{IN}	-0.3 to 6	V
V _{OUT} 对地	V _{OUT}	-0.3 to 6	V
SHDN 对地	V _{SHDN}	-0.3 to 6	V
短路持续时间	T _{SC}	不确定	s
节点温度	T _J	-40 to 150	°C
最大焊接温度	T _{LEAD}	300	°C
ESD保护	V _{ESD}	2000	V

电气参数

(没有特别注明Ta = -40 至 85°C . 典型值在Ta=25°C, C_{FLY}=1μF, C_{IN}=10μF, C_{OUT}=10μF, V_{IN}=3.6V)

J O 5422-50						
符号	特征值	条件	最小值	典型值	最大值	单位
V _{IN}	输入电压	V _{OUT} =5.0V	2.7		V _{OUT}	V
I _Q	无负载时的静态电流 ¹	2.7V < V _{IN} < 5V, I _{OUT} =0mA, $\overline{\text{SHDN}} = V_{\text{IN}}$		13	30	μA
V _{OUT}	输出电压	2.7V < V _{IN} < 5V, I _{OUT} ≤ 50mA	4.8	5.0	5.2	V
		3.0V < V _{IN} < 5V, I _{OUT} ≤ 100mA	4.8	5.0	5.2	V
I _{SHDN}	Shutdown电流	2.7V < V _{IN} < 3.6V, I _{OUT} =0mA, V _{SHDN} =0		0.01	1	μA
		3.6V < V _{IN} < 5V, I _{OUT} =0mA, V _{SHDN} =0			2.5	
V _{RIPPLE}	纹波电压	V _{IN} =3V, I _{OUT} =50mA		25		mVp-p
		V _{IN} =3V, I _{OUT} =100mA		30		
η	效率	V _{IN} = 2.7V, I _{OUT} = 50mA		92		%
f _{OSC}	频率	振荡器频率		750		kHz
V _{IH}	$\overline{\text{SHDN}}$ 输入为高时的阈值电压		1.5			V
V _{IL}	$\overline{\text{SHDN}}$ 输入为低时的阈值电压				0.3	V
I _{IH}	$\overline{\text{SHDN}}$ 输入为高的输入电流	$\overline{\text{SHDN}} = V_{\text{IN}}$	-1		1	μA
I _{IL}	$\overline{\text{SHDN}}$ 输入为低的输入电流	$\overline{\text{SHDN}} = \text{GND}$	-1		1	μA
t _{ON}	V _{OUT} 打开时间	V _{IN} = 3V, I _{OUT} = 0mA		0.2		ms
I _{SC}	短路电流 ²	V _{IN} = 3V, V _{OUT} = GND, $\overline{\text{SHDN}} = 3V$		300		mA

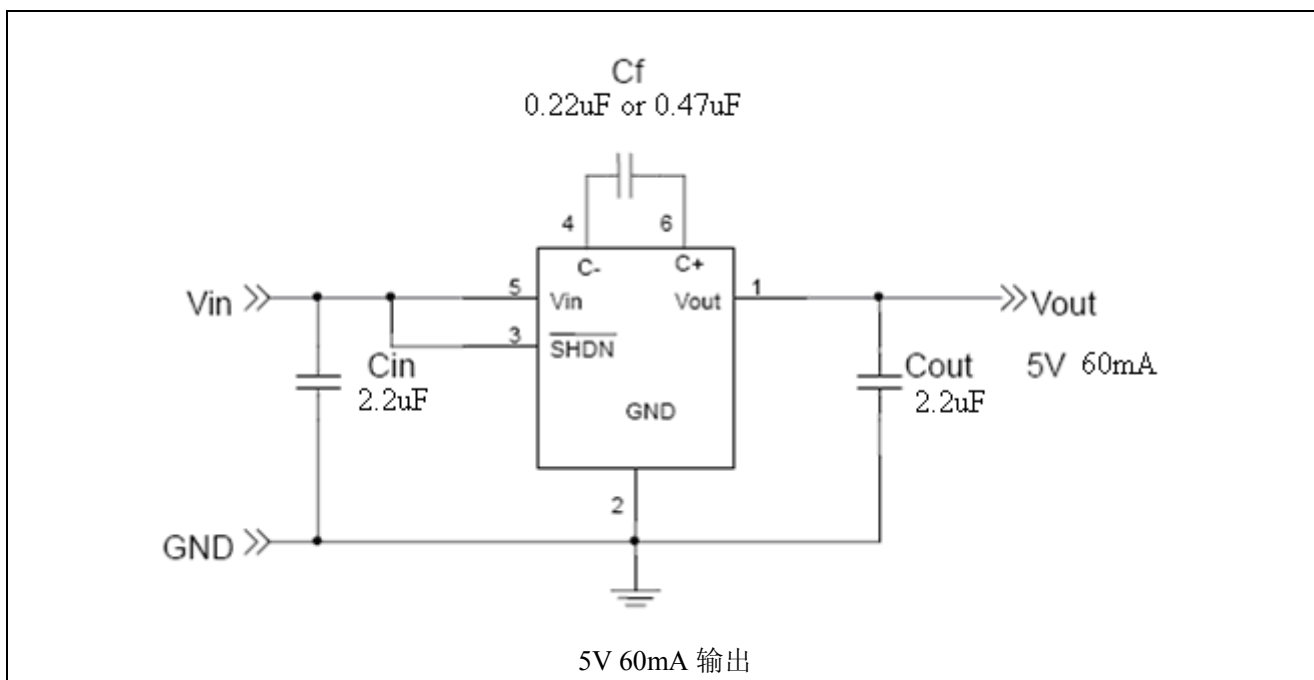
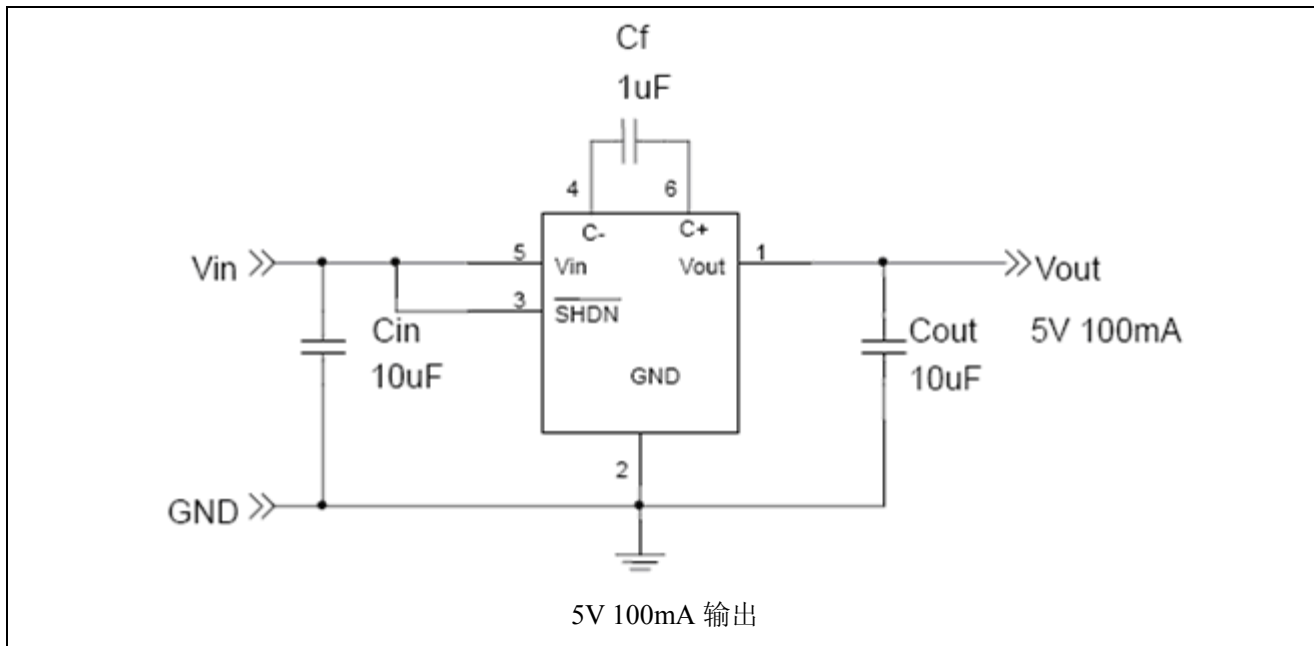
J O 5422-45						
V_{IN}	输入电压	$V_{OUT}=4.5V$	2.7		V_{OUT}	V
I_Q	无负载时的静态电流 ³	$2.7V < V_{IN} < 5V, I_{OUT}=0mA, \overline{SHDN}=V_{IN}$		13	30	μA
V_{OUT}	输出电压	$2.7V < V_{IN} < 4.5V, I_{OUT} \leq 50mA$	4.32	4.5	4.68	V
		$3.0V < V_{IN} < 4.5V, I_{OUT} \leq 100mA$	4.32	4.5	4.68	V
I_{SHDN}	Shutdown电流	$2.7V < V_{IN} < 3.6V, I_{OUT}=0mA, V_{SHDN}=0$		0.01	1	μA
		$3.6V < V_{IN} < 4.5V, I_{OUT}=0mA, V_{SHDN}=0$			2.5	
V_{RIPPLE}	纹波电压	$V_{IN}=3V, I_{OUT}=50mA$		25		<u>mVp-p</u>
		$V_{IN}=3V, I_{OUT}=100mA$		30		
η	效率	$V_{IN} = 2.7V, I_{OUT} = 50mA$		83		%
f_{OSC}	频率	振荡器频率		750		kHz
V_{IH}	\overline{SHDN} 输入为高时的 阈值电压		1.5			V
V_{IL}	\overline{SHDN} 输入为低时的 阈值电压				0.3	V
I_{IH}	\overline{SHDN} 输入为高的 输入电流	$\overline{SHDN} = V_{IN}$	-1		1	μA
I_{IL}	\overline{SHDN} 输入为低的 输入电流	$\overline{SHDN} = GND$	-1		1	μA
t_{ON}	V_{OUT} 打开时间	$V_{IN} = 3V, I_{OUT} = 0mA$		0.2		ms
I_{SC}	短路电流 ²	$V_{IN} = 3V, V_{OUT} = GND, \overline{SHDN} = 3V$		300		mA

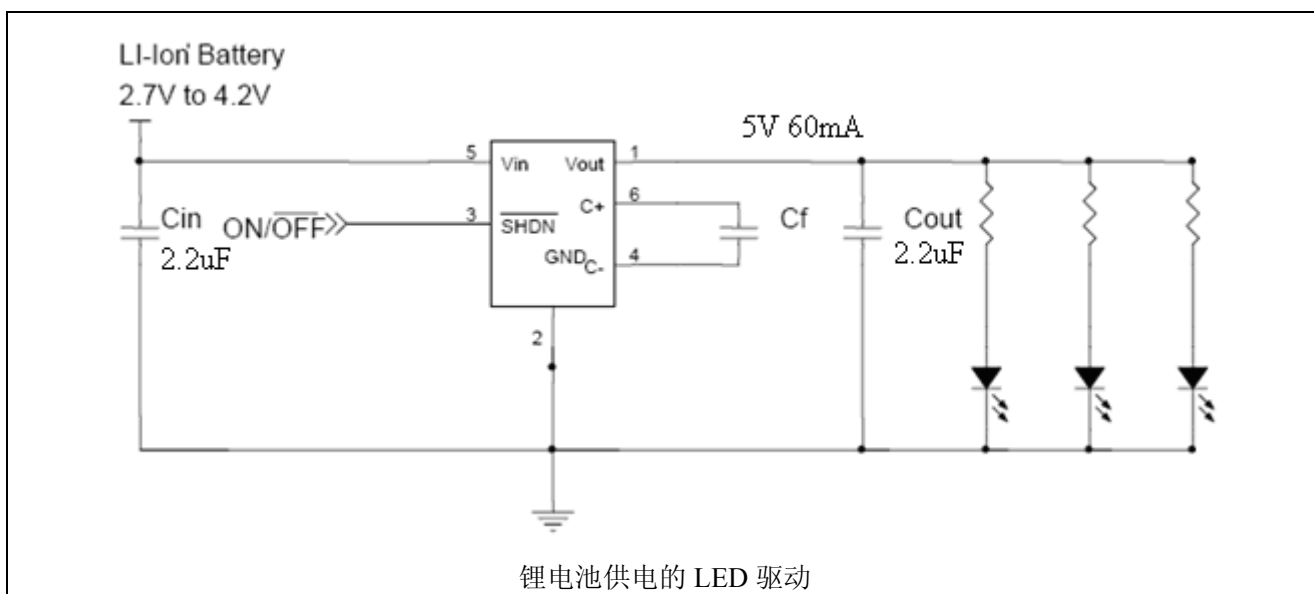
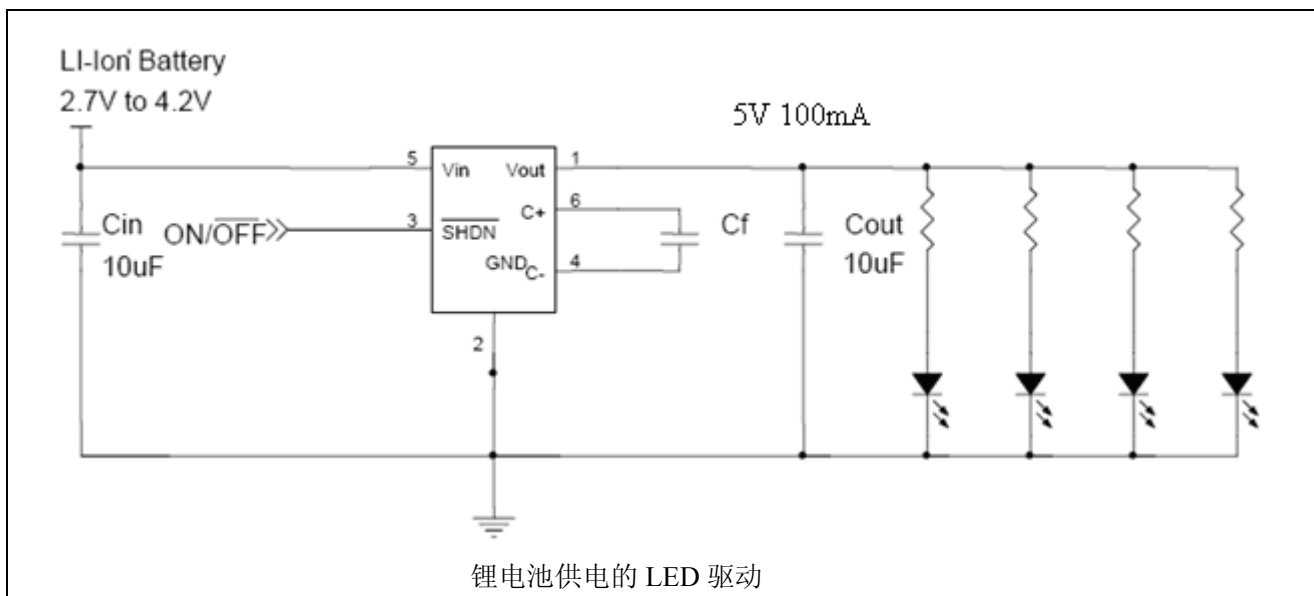
注释: 1: V_{OUT} 被上拉到5.5V, 充电的开关关闭。

2: 在短路情况下可能已在过温保护模式下。

3: V_{OUT} 被上拉到5V, 充电的开关关闭。

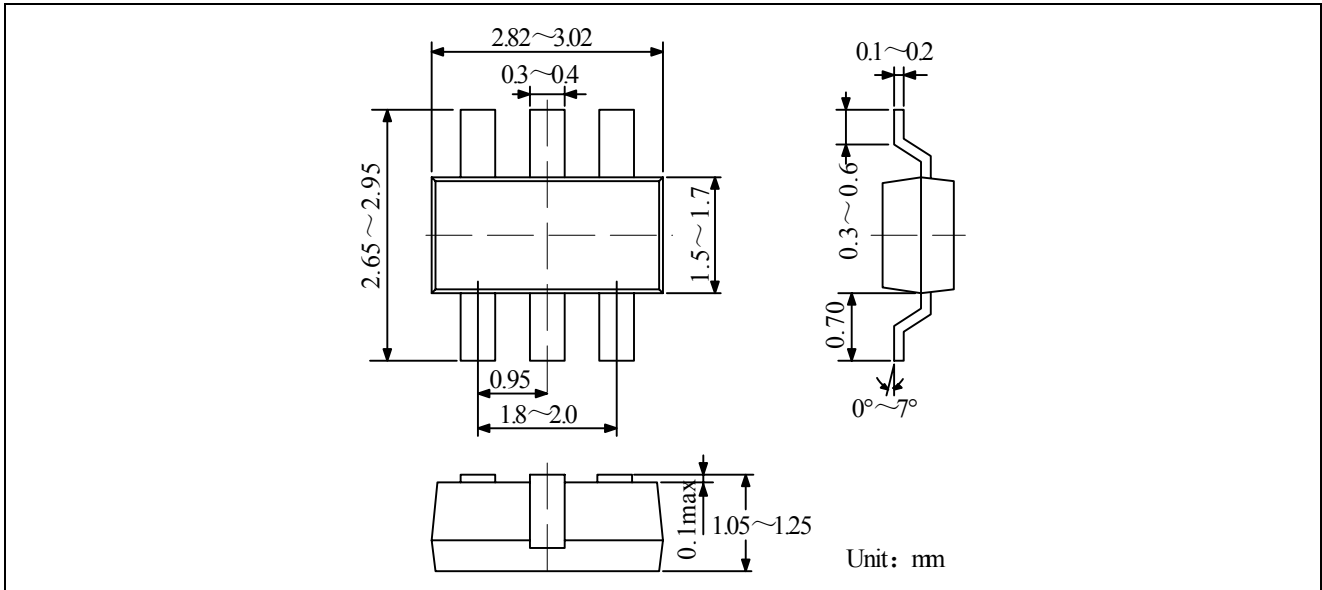
应用图





封装尺寸

SOT23-6



DFN2*2-6

