

宽输入电流模式升压直流-直流转换控制集成电路

HM5308

概述:

J O 752: 是电流模式固定频率升压或Flyback直流-直流转换控制集成电路。J O 752: 的输入电压范围是4.5V至32V，外围元器件少，应用简单。

J O 752: 内部包括带隙基准电压，300KHz的振荡器，电流模式控制单元，芯片关断电路，软启动电路和栅极驱动电路等。电流控制模式提高了系统的瞬态响应，简化了回路补偿。芯片内部的软启动电路减小了上电时的浪涌电流。其他功能包括芯片关断功能，输出过压保护功能，内置5V电压调制器和斜坡补偿等。

J O 752: 采用10管脚SSOP封装。

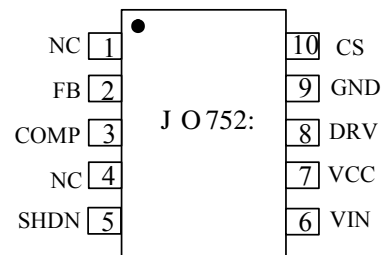
特点:

- 峰值电流模式升压直流-直流控制器
- 输入电压范围：4.5V 到 32V
- 开关频率：300kHz
- 输出电压精度：±2%
- 每个周期电感电流限制功能
- 内部斜坡补偿功能
- 内部软启动电路
- 内置 5V 电压调制器
- 极低关断电流
- 工作温度范围：
-40°C 至 85°C
- 采用SSOP-10封装

应用:

- TFT-LCD 偏置电压源
- XDSL 电源
- 医疗仪器
- 数字摄像机
- 手持式设备

管脚排列



典型应用电路

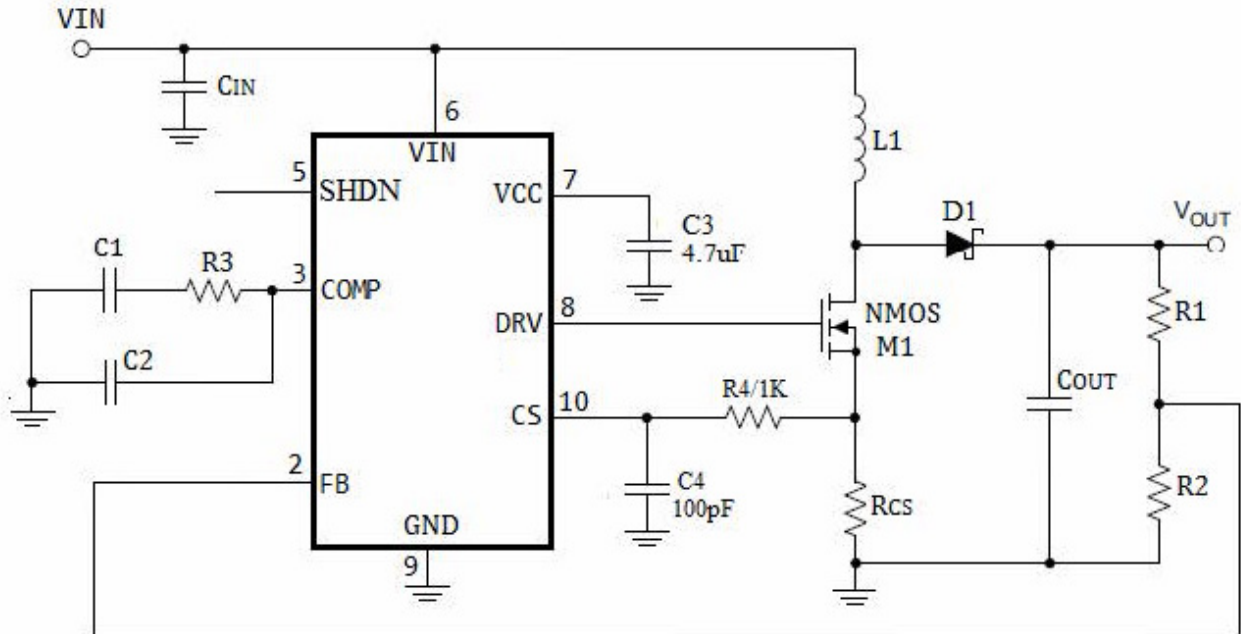


图 1 典型应用电路

订购信息:

型号	包装	工作环境温度
J O 752:	盘装, 每盘 3000 只	-40°C 到 +85°C

管脚描述

序号	名称	功能描述
1	NC	没有连接。
2	FB	输出电压反馈管脚。输出电压反馈到此管脚。通常此管脚连接到外部电阻分压网络以检测输出电压。
3	COMP	回路频率补偿管脚。此管脚到地之间连接频率补偿网络。
4	NC	没有连接。
5	SHDN	芯片关断管脚。将此管脚接到高电平, HM5308进入关断模式。在关断模式, 内部电路模块, 包括5V电压调制器, 全部被禁止工作, 消耗的电流极低。将此管脚接到低电平, HM5308进入正常工作模式。
6	VIN	输入电压正极。输入电源正极, 输入电压范围是4.5V 至 32V。此管脚到地之间需要滤波电容。
7	VCC	5V电压调制器输出。此管脚到地之间需要连接一个4.7uF或10uF的电容。当输入电压在5.5V到32V之间时, 此管脚输出5V电压; 当输入电压低于5.5V时, 此管脚电压可能低于5V。
8	DRV	栅极驱动管脚。将此管脚连接到外部N沟道场效应晶体管的栅极。
9	GND	地。输入电源负极。
10	CS	电感电流检测管脚。从CS管脚检测电感电流用于电流控制和过流保护。

极限参数

VIN 管脚电压.....	-0.3V to 36V	最大结温.....	150°C
其他管脚电压.....	-0.3V to 6.5V	存储温度.....	-65°C 至 150°C
工作环境温度.....	-40°C to 85°C	焊接温度.....	260°C
热阻(Junction to Case)	200°C/W		

超出以上所列的极限参数可能造成器件的永久损坏。以上给出的仅仅是极限范围，在这样的极限条件下工作，器件的技术指标将得不到保证，长期在这种条件下还会影响器件的可靠性。

电气参数

(VIN=12V, TA=-40°C 至 85°C, 除非另有注明)

参数	符号	测试条件	最小	典型	最大	单位
输入电压范围	VIN		4.5		32	伏特
工作电流	IVIN	VFB=1.3V, VSHDN=0V	700	810	920	微安
关断电流	ISD	SHDN=3V, VIN=12V	3.6	5.2	6.8	微安
		SHDN=3V, VIN=30V	9	13	17	
开关频率	fSW	正常工作	260	300	340	KHz
最大占空比	DMAX			93		%
最小导通时间	TMIN			100		纳秒
软启动时间	TSS			9.5		毫秒
电感电流过流阈值	VCS(OC)	测量CS管脚电压	170	180	190	毫伏
FB管脚						
反馈电压	VFB	正常工作	1.181	1.205	1.229	伏特
FB 管脚偏置电流	IFB		-100	0	+100	纳安
SHDN管脚						
SHDN输入高电平	VIH		2.3		6	伏特
SHDN输入低电平	VIL		0		0.5	伏特
SHDN管脚偏置电流	ISHDN		-100	0	+100	纳安
DRV管脚						
输出电流		VDRV=4V		0.8		安培
吸收电流		VDRV=1V		1.5		安培
下降时间	tf	CDRV=2nF		25		纳秒
上升时间	tr	CDRV=2nF		32		纳秒
VCC管脚						
输出电压	VCC	IVCC=0.1mA to 4mA, VIN=5.5V to 32V	4.7		5.3	伏特
负载调制特性		IVCC=0.1mA to 4mA,		5		欧姆
输入电源调制特性		VIN=6V to 32V, IVCC=3mA		6		毫伏
输入电源抑制比	PSRR	IVCC=3mA, fIN=10kHz		-35		dB
启动时间	tSTART	VCC=0 to 4.5V, COUT=4.7uF		5		毫秒

详细描述

HM5308是电流模式固定频率升压或Flyback直流-直流转换控制集成电路。HM5308的输入电压范围是4.5V至32V，外围元器件少，应用简单。

HM5308内部包括带隙基准电压，误差放大器，300KHz振荡器，电流模式控制单元，斜坡补偿电路，芯片关断电路，软启动电路和栅极驱动电路等。电流控制模式提高了系统的瞬态响应，简化了回路补偿。芯片内部的软启动电路减小了上电时的浪涌电流。其他功能包括芯片关断功能，输出过压保护功能，内置5V电压调制器和斜坡补偿等。

内部电压比较器监测输出电压，如果输出电压大于设计值的1.065倍，DRV管脚输出低电平，外部N沟道场效应晶体管关断；只有当输出电压下降到设计值的1.01倍以下时，才允许DRV管脚输出高电平。

应用信息

输入电压范围

HM5308可用来实现升压或Flyback模式直流-直流转换控制，输入电压范围为4.5V至32V。

关断功能

SHDN管脚是高有效的芯片关断输入端。将此管脚接到高电平，HM5308进入关断模式。在关断模式，内部电路模块，包括5V电压调制器，全部被禁止工作，工作电流极低。将此管脚接到低电平，HM5308进入正常工作模式。

+5V电压调制器

HM5308内部有一个+5V的电压调制器，此电压调制器在VCC管脚输出+5V电压，最大可输出4毫安电流，为芯片内部低压电路和栅极驱动电路供电。

在VCC管脚到地之间需要连接一个4.7μF或10μF电容。

不建议使用VCC管脚为外部电路供电，否则可能影响栅极驱动能力。

当HM5308被关断时(SHDN=high)，5V调制器也被关断。

设置输出电压

输出电压由连接到FB管脚的外部电阻分压网络设置，如图1所示。其计算公式为：

$$V_{OUT} = V_{ref} \times \left(1 + \frac{R1}{R2}\right)$$

其中，Vref是芯片内部基准电压，其典型值为1.205V。Vref的精度是±2%，另外，R1和R2的误差也会影响输出电压的精度。

原理上输出电压可以高达100V或以上，但是当输出电压高时，所需要的N沟道场效应晶体管(MOSFET)的Qg会比较大，开启电压也会比较高，所以最高输出电压的设置受限于DRV管脚的驱动能力。

N沟道场效应晶体管驱动 (DRV管脚)

HM5308内部集成有N沟道场效应晶体管(MOSFET)栅极驱动电路，驱动信号通过DRV管脚输出。DRV管脚可以输出800毫安电流，可以吸收1.5A电流。栅极驱动电路由内部5V电压调制器供电，所以DRV管脚高电平为5V。

输出电压过压保护

HM5308内部电压比较器监测输出电压，如果输出电压大于设计值的1.065倍，DRV管脚输出低电平，外部N沟道场效应晶体管关断；只有当输出电压下降到设计值的1.01倍以下时，才允许DRV管脚输出高电平。

估算占空比

对于工作于连续导通模式(CCM)的升压直流-直流转换器，其占空比为：

$$D = 1 - \frac{V_{IN}}{V_{OUT} + V_D}$$

其中， V_{IN} 是输入电压， V_{OUT} 输出电压， V_D 整流二极管的正向导通电压。
 所以，在输入电压最小时，占空比最大，即：

$$D_{max} = 1 - \frac{V_{INmin}}{V_{OUT} + V_D}$$

在输入电压最大时，占空比最小，即：

$$D_{min} = 1 - \frac{V_{INmax}}{V_{OUT} + V_D}$$

最大电感电流（输入电流）

HM5308通过连接于外部N沟道MOSFET的源极与地之间的电阻(图1中的 R_{CS})检测电感电流(输入电流)。所以，在正常工作时，输出电流同输入电流有一定的对应关系。在理想情况下，输出功率和输入功率相等，所以：

$$I_{IN} = I_L = \frac{I_{omax}}{1 - D_{max}}$$

内部过流保护电路限制最大电感电流为 $0.18/R_{CS}$ 。在实际应用中，考虑到元器件的偏差，比较合理的做法将电感电流峰值设置为：

$$I_{INpeak} = I_{Lpeak} = 1.8 \times \frac{I_{omax}}{1 - D_{max}}$$

选择电感

电感饱和电流应该大于最大输入电流的要求，最大输入电流在输入电压最低时出现。选择电感时，还要使得电感纹波电流峰-峰值部大于其最大电流的30%，即：

$$\Delta I_L = 30\% \times \frac{I_{omax}}{1 - D_{min}}$$

所以，电感值应该满足下面的公式：

$$L \geq \frac{V_{INmax} \times D_{min}}{f_{sw} \times \Delta I_L}$$

其中， f_{sw} 是开关频率，典型值为300KHz。

选择电流检测电阻

HM5308采用电流控制模式，通过连接于外部N沟道场效应晶体管（MOSFET）的源极与地之间的电流检测电阻（图1中的 R_{CS} ）检测电感电流，检测到的电感电流信号反馈到CS管脚，既用于过流保护，也用于回路控制。当CS管脚电压超过过流保护阈值 $V_{CS(oc)}$ 时，DRV管脚输出低电平，外部N沟道MOSFET被关断。所以 R_{CS} 应该满足的第一个条件为：

$$R_{CS} \leq \frac{V_{CS(oc)}}{I_{Lpeak}} = \frac{1 - D_{max}}{10 \times I_{omax}}$$

HM5308采用峰值电流控制模式调制输出电压，为了抑制谐波振荡(Sub-Harmonic Oscillation)，芯片内部有固定斜率的斜坡信号补偿电流回路。等效到CS管脚，斜坡信号的斜率是：

$$S_e = 5.5 \times 10^4 \text{ V/S}$$

为了避免谐波振荡，补偿斜坡的斜率 S_e 应该至少大于电感电流下降斜率 m_2 的一半。因为HM5308内部的补偿斜坡斜率是固定的，所以限制了电感电流检测电阻的最大值。

等效到CS管脚，电感电流下降斜率为：

$$m_2 = \frac{R_{CS} \times (V_{OUT} + V_D - V_{IN})}{L}$$

其中，

- S_e 是HM5308内部补偿斜坡的斜率，单位是V/s
- m_2 是电感电流下降斜率，单位是V/s
- R_{CS} 是CS管脚的电感电流检测电阻，单位是欧姆(Ω)
- V_{OUT} 是输出电压，单位是伏特(V)
- V_D 是整流二极管的正向导通电压，单位是伏特(V)
- V_{IN} 是输入电压，单位是伏特(V)
- L 是电感值，单位为亨利(H)

由于补偿斜坡的斜率至少应该为电感电流下降斜率的一半，最好为电感电流下降斜率，所以有：

$$S_e \geq \frac{1}{2} m_2$$

所以，对电流检测电阻 R_{CS} 的第二个限制条件为：

$$R_{CS} \leq \frac{2 \times 5.5 \times 10^4 \times L}{V_{OUT} + V_D - V_{INmin}}$$

总之，电感电流检测电阻 R_{CS} 应该同时满足下面两个条件：

$$R_{CS} \leq \frac{V_{CS(oc)}}{I_{Lpeak}} = \frac{1 - D_{max}}{10 \times I_{omax}} \quad \text{和}$$

$$R_{CS} \leq \frac{2 \times 5.5 \times 10^4 \times L}{V_{OUT} + V_D - V_{INmin}}$$

在实际设计中，应该保留一定的裕量， R_{CS} 值应该不大于上述计算值的80%。

电流检测滤波电路

多数情况下，CS管脚的滤波电路能改善电压转换电路的性能，图1中的R4和C4即构成此滤波电路。一般滤波电路的时间常数在100纳秒即可。R4的电阻值不能大于2K欧姆。

选择整流二极管

为了较少的功耗和较高的效率，整流二极管(图1中的D1)应该选用肖特基二极管。该二极管的击穿电压应该比输出电压高几伏特，通过电流能力应该大于最大输出电流，瞬间电流应该大于电感的峰值电流：

$$I_{INpeak} = I_{Lpeak} = 1.8 \times \frac{I_{omax}}{1 - D_{max}}$$

选择N沟道场效应晶体管(MOSFET)

HM5308驱动片外N沟道场效应晶体管。一般情况下，该N沟道MOSFET的耐压值应该大于 $1.3 \times V_{OUT}$ 。流经该MOSFET的电流有效值为：

$$I_{RMS} = \frac{I_{OMAX} \times \sqrt{D_{MAX}}}{(1 - D_{MAX})}$$

所以，该N沟道MOSFET的功耗由下式给出：

$$PD = I_{RMS}^2 \times R_{dson}$$

其中， R_{dson} 是该MOSFET的导通电阻。根据上式可以确定该MOSFET的额定功耗和导通电阻。

选择输出电容 C_{OUT}

在升压转换电路中，对输出电容的要求是由输出电压的纹波电压决定的。输出电压的纹波电压由下式给出：

$$\Delta V_{OUT} = I_{O_{MAX}} \left(\frac{1}{f_{sw} \cdot C_{OUT}} + \frac{r_{esr}}{1 - D_{MAX}} \right)$$

上式中的第一项是输出电容值决定的纹波电压，第二项是由输出电容的串联等效电阻(ESR)决定的纹波电压。多数情况下，用一种电容即可满足纹波电压的要求；在某些情况下，使用两种电容并联，可以明显改善纹波电压。例如，用ESR比较低的陶瓷电容。可以减小由ESR引起的纹波电压，同时，使用一个与陶瓷电容并联的电解电容提供足够的电容值，又可以减小由电容值决定的纹波电压

输出电容的纹波电流的有效值为：

$$I_{RMS(COUT)} \approx I_{O(MAX)} \cdot \sqrt{\frac{V_O - V_{IN(MIN)}}{V_{IN(MIN)}}}$$

所以，输出电容处理纹波电流的能力应该大于上式的有效值。

选择输入电容 C_{IN}

输入电容值取决于输入电源的输出阻抗和电源线的长度，一个低ESR的电容或者两种电容并联可以满足要求，一般情况下，电容值在10uF到100uF。

输入电容纹波电流的有效值可用下式估算：

$$I_{RMS(CIN)} = 0.3 \cdot \frac{V_{IN(MIN)}}{L \cdot f} \cdot D_{MAX}$$

所以，输入电容处理纹波电流的能力应该大于上式的有效值。

当输入电源突然接入时，输入电源对输入电容充电，瞬间电流可能很大，在此种情况下，有些钽电容可能会失效，所以选用钽电容作为输入电容时，需要留意。

设计频率补偿网络

图2示出了同HM5308构成的升压直流-直流转换器频率响应有关的电路。

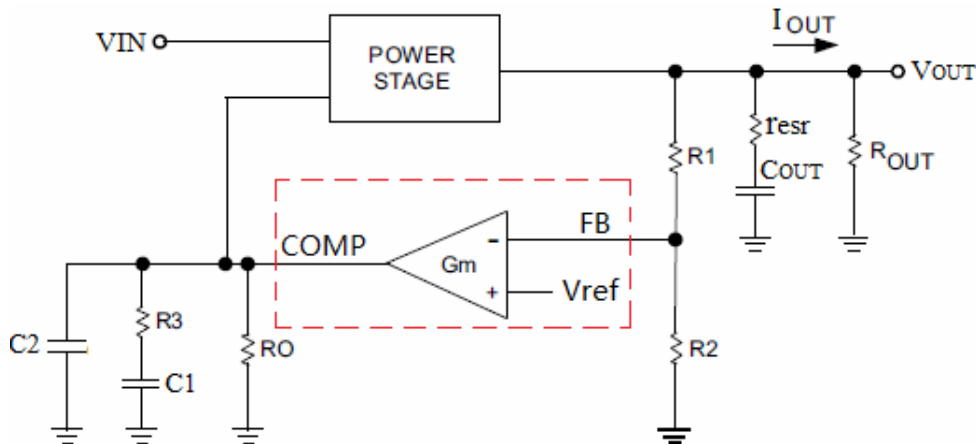


图 2 频率响应相关电路

电感 L, 输出电容 C_{OUT} 和负载电阻 R_{OUT} 构成一个极点和两个零点, 它们是:

- 输出电容 C_{OUT} 和负载电阻 R_{OUT} 构成的极点:

$$\omega_{p1} = \frac{2}{R_{OUT} C_{OUT}}$$

- 输出电容 C_{OUT} 和其串联等效电阻(ESR)构成的零点:

$$\omega_{z1} = \frac{1}{r_{esr} C_{OUT}}$$

如果输出电容是低 ESR 的陶瓷电容, 此零点可以忽略。

- 一个右半平面的零点:

$$\omega_{z2} = \frac{R_{OUT}(1-D)^2}{L}$$

在上面三个公式中, R_{OUT} 是负载电阻, C_{OUT} 是输出电容值, r_{esr} 是输出电容的串联等效电阻, D 是转换器的占空比, L 是电感值。

在图 2 所示的电路中, 电容 C1, C2 和电阻 R3 构成频率补偿网络。频率补偿网络的设计步骤如下所示:

步骤 1: 根据上面三个公式, 计算 ω_{p1} , ω_{z1} 和 ω_{z2}

步骤 2: 确定转换器整个回路开环增益的 0dB 频率

为了保证系统的稳定性, 整个回路开环增益应该以 -20dB/10倍频的斜率与横轴相交。由于右半平面零点的存在, 整个回路开环增益 0dB 频率应该在 $0.3 \times \omega_{z2}$ 和 $0.4 \times \omega_{z2}$ 之间。

步骤 3: 计算 R3 的电阻值, 单位为欧姆(Ω)

$$R3 = 276.6 \cdot V_{OUT} \sqrt{\frac{\omega_c^2}{\omega_{p1}^2} + 1}$$

步骤 4: 计算 C1 的电容值, 单位为法拉 (F)

$$C1 = \frac{1}{R3 \cdot \omega_{p1}}$$

步骤 5: 计算 C2 的电容值, 单位为法拉 (F)

R3 和 C2 构成一个极点以抵销输出电容 C_{OUT} 和其串联等效电阻(ESR)构成的零点 ω_{z1} 。C2 的电容值可由下式计算:

$$C2 = \frac{1}{R3 \cdot \omega_{z1}}$$

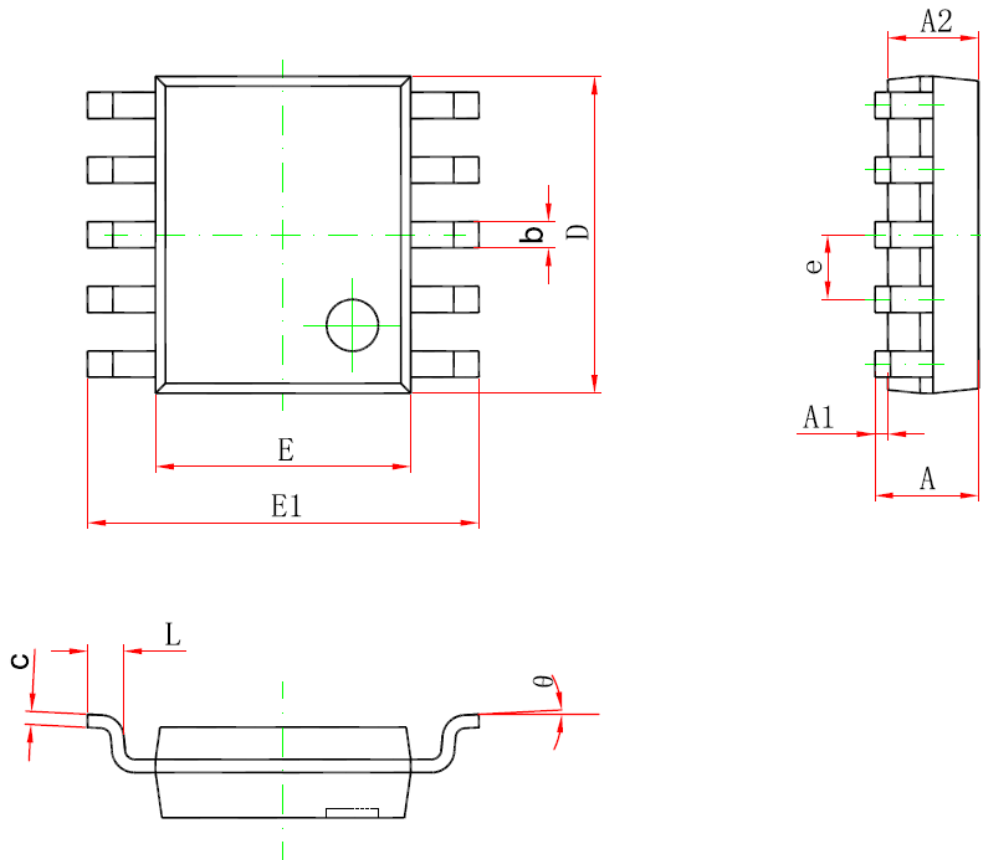
如果使用低 ESR 的输出电容, 可以忽略 ω_{z1} , 因此, C2 也可以被省略。

PCB设计考虑

PCB设计对保证转换器的正确功能和良好性能非常关键。针对图1所示的应用电路，应按照下面指引设计PCB。

- 所有流经大电流的节点，其铜皮要尽量短，足够宽。由于这些节点的电流变化很快，这些节点的寄生电感必须尽量小。即输入电容，电感，MOSFET，二极管和输出电容的铜皮要尽量短，足够宽。铜皮面积小也有助于降低电磁辐射。
- 为降低电磁辐射，连接MOSFET的铜皮面积要尽量小。
- 流经大电流地的功率地应该同模拟地分开返回系统地。输入电容，输出电容和电流检测电阻的接地端要尽量靠近。这里可以把输入电源负极作为系统地。
- HM5308的GND管脚，R2, C1, C2, C3和C4的接地端连接到一起与功率地分开，单独返回系统地。
- 对于输出电流比较大的应用，最好使用多层PCB。
- R1, R2, R3, R4, C1, C2, C3和C4要尽量靠近HM5308。

封装信息



Symbol	Dimensions In Millimeters		Dimensions In Inches	
	Min	Max	Min	Max
A	1.350	1.750	0.053	0.069
A1	0.100	0.250	0.004	0.010
A2	1.350	1.550	0.053	0.061
b	0.300	0.450	0.012	0.018
c	0.170	0.250	0.007	0.010
D	4.700	5.100	0.185	0.201
E	3.800	4.000	0.150	0.157
E1	5.800	6.200	0.228	0.244
e	1.000 (BSC)		0.039 (BSC)	
L	0.400	1.270	0.016	0.050
θ	0°	8°	1°	8°