

概述

HM5510D产品是单节锂离子/锂聚合物可充电电池组保护的高集成度解决方案。HM5510D包括了先进的功率MOSFET，高精度的电压检测电路和延时电路。

HM5510D具有非常小的DFN-5L的封装,这使得该器件非常适合应用于空间限制得非常小的可充电电池组应用。

HM5510D具有过充，过放，过流，短路等所有的电池所需保护功能，并且工作时功耗非常低。

该芯片不仅仅是为手机而设计，也适用于一切需要锂离子或锂聚合物可充电电池长时间供电的各种信息产品的应用场合。

特点

➤ 高精度电压检测电路

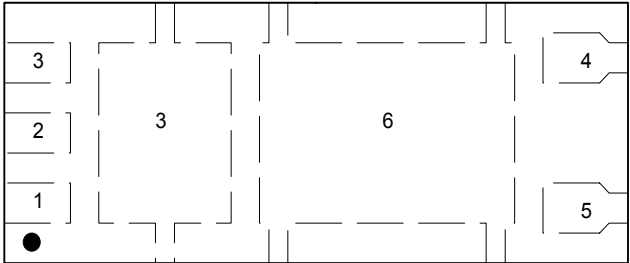
过充电检测电压	4.300	精度±50mV
过充电释放电压	4.100	精度±50mV
过放电检测电压	2.400	精度±100mV
过放电释放电压	3.000	精度±100mV
放电过流检测电压	150mV	精度±30mV
负载短路检测电压	1V（固定）	精度±0.3V

- 各延迟时间由内部电路设置（无需外接电容）
- 有过放自恢复功能
- 工作电流：典型值 3uA，最大值 6.0uA（VDD=3.9V）
- 连接充电器的端子采用高耐压设计（CS 端，绝对最大额定值是 20V）
- 宽工作温度范围：-40℃~+85℃
- 采用 DFN-5L 封装

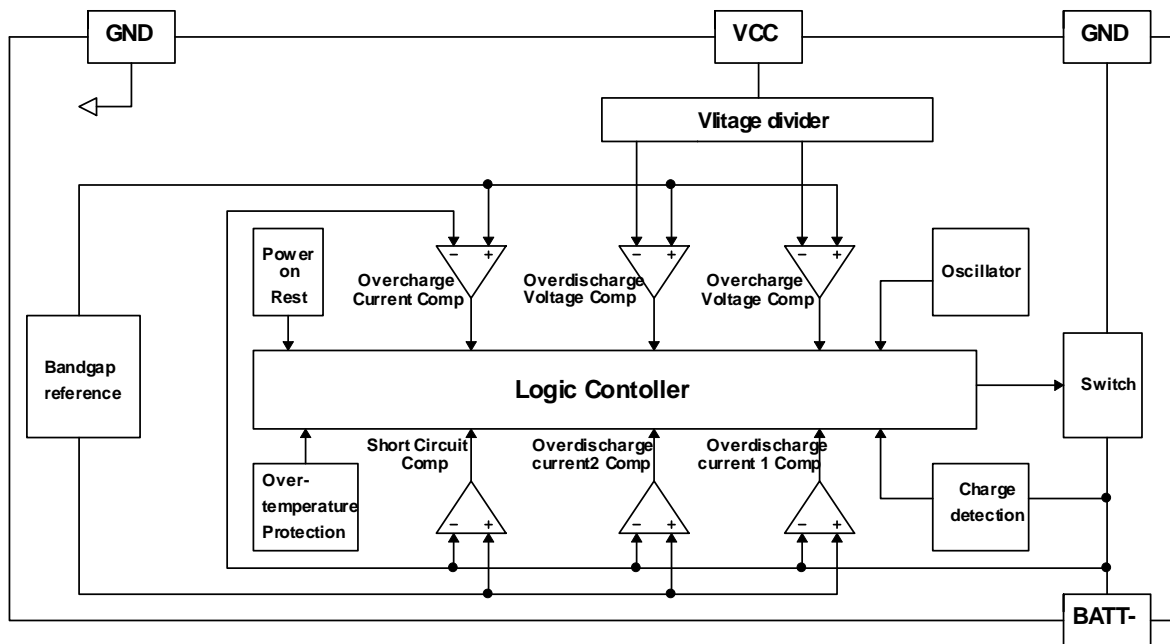
产品应用

- 1 节锂离子可再充电电池组
- 1 节锂聚合物可再充电电池组

引脚示意图及说明

DFN-5L	序号	名称	引脚说明
	1	VDD	正电源输入端，接电池芯正极
	2	VSS(GND)	负电源输入端，接电池芯负极
	3	CS	过电流检测输入端，充电器检测端
	4	S1	MOS 管 S 极，接电池芯负极
	5	S2(BATT-)	MOS 管 S 极，充电负极
	6	D	MOS 管 D 极

内部框图



绝对最大额定值

(VSS=0V, TA=25°C, 除非特别说明)

项目	符号	规格	单位
VDD 和 VSS 之间输入电压	V _{DD}	VSS-0.3~VSS+10	V
CS 输入端电压	V _{CS}	VDD-20~VDD+0.3	V
工作温度范围	T _{OP}	-40~+85	°C
储存温度范围	T _{ST}	-40~+125	°C
容许功耗	P _D	250	mW

电气特性

➤ 电气参数 (延迟时间除外。VSS=0V, TA=25°C, 除非特别说明)

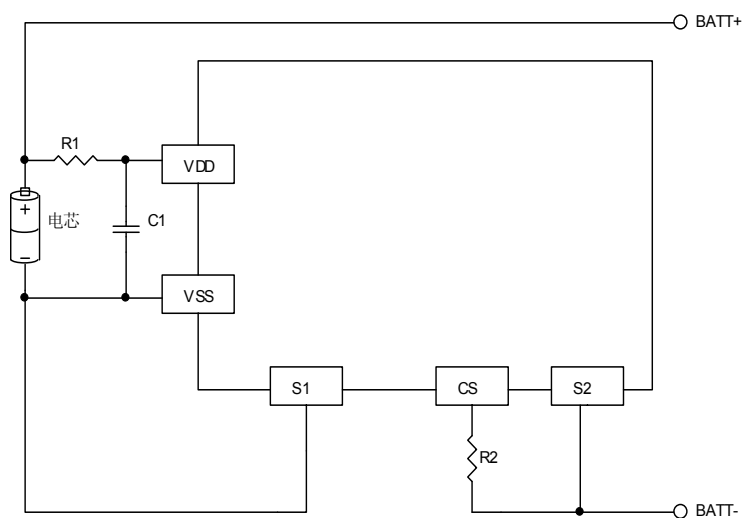
项目	符号	测试条件	最小值	典型值	最大值	单位
输入电压						
V _{DD} -V _{SS} 工作电压	V _{DSOP1}	--	1.5	--	8	V
V _{DD} -CS 工作电压	V _{DSOP2}	--	1.5	--	20	V
耗电流						
工作电流	I _{DD}	V _{DD} =3.9V	--	3.0	6.0	uA
静态电流	I _{OD}	V _{DD} =2.0V	--	--	0.1	uA

检测电压						
过充电检测电压	V_{CU}	--	4.250	4.300	4.350	V
过充电释放电压	V_{CR}	--	4.050	4.100	4.150	V
过放电检测电压	V_{DL}	--	2.300	2.400	2.500	V
过放电释放电压	V_{DR}	--	2.900	3.000	3.100	V
放电过流检测电压	V_{DIP}	$V_{DD}=3.6V$	120	150	180	mV
负载短路检测电压	V_{SIP}	$V_{DD}=3.0V$	0.7	1.0	1.3	V
单个 MOS 管漏极到源极的导通阻抗	$R_{DS(on)}$	$V_{GS} = 4.5V, I_D = 1.0A$	--	15.0	25.0	mΩ
	$R_{DS(on)}$	$V_{GS} = 2.5V, I_D = 0.5A$	--	20.0	30.0	
I(ODC)	过放电流	$V_{DD}=3.6V$	2.4	3.0	3.6	A

➤ 延迟时间参数

项目	符号	测试条件	最小值	典型值	最大值	单位
过充电检测延迟时间	T_{OC}	$V_{DD}=3.9V \rightarrow 4.5V$	100	150	200	ms
过放电检测延迟时间	T_{OD}	$V_{DD}=3.6V \rightarrow 2.0V$	100	140	180	ms
放电过流检测延迟时间	T_{DIP}	$V_{DD}=3.6V, CS=0.4V$	5	10	15	ms
负载短路检测延迟时间	T_{SIP}	$V_{DD}=3.0V, CS=0.3V$	200	300	400	us

应用电路图



标记	器件名称	用途	最小值	典型值	最大值	说明
R1	电阻	限流、稳定 VDD、加强 ESD	100 Ω	330 Ω	470 Ω	*1
R2	电阻	限流	1K Ω	1K Ω	2K Ω	*2
C1	电容	滤波，稳定 VDD	0.01uF	0.1uF	1.0uF	*3

- 1、R1连接过大电阻，由于耗电流会在R1上产生压降，影响检测电压精度。当充电器反接时，电流从充电器流向IC，若R1过大有可能导致VDD-VSS端子间电压超过绝对最大额定值的情况发生。
- 2、R2连接过大电阻，当连接高电压充电器时，有可能导致不能切断充电电流的情况发生。但为控制充电器反接时的电流，请尽可能选取较大的阻值。
- 3、C1有稳定VDD电压的作用，请不要连接0.01μF以下的电容。

工作说明

➤ 正常工作状态

此IC持续侦测连接在VDD和VSS之间的电池电压，以及CS与VSS之间的电压差，来控制充电和放电。当电池电压在过放电检测电压（VDL）以上并在过充电检测电压（VCU）以下，且CS端子电压在充电过流检测电压（VCIP）以上并在放电过流检测电压（VDIP）以下时，充电控制用MOSFET和放电控制用MOSFET同时导通，这个状态称为“正常工作状态”。此状态下，充电和放电都可以自由进行。

注意：初次连接电芯时，会有不能放电的可能性，此时，短接CS端子和VSS端子，或者连接充电器，就能恢复到正常工作状态。

➤ 过充电状态

正常工作状态下的电池，在充电过程中，一旦电池电压超过过充电检测电压（VCU），并且这种状态持续的时间超过过充电检测延迟时间（TOC）以上时，HM5510D会关闭充电控制用的MOSFET，停止充电，这个状态称为“过充电状态”。

过充电状态在如下2种情况下可以释放：

不连接充电器时，

（1）由于自放电使电池电压降低到过充电释放电压（VCR）以下时，过充电状态释放，恢复到正常工作状态。

（2）连接负载放电，放电电流先通过充电控制用MOSFET的寄生二极管流过，此时，CS端子侦测到一个“二极管正向导通压降（Vf）”的电压。当CS端子电压在放电过流检测电压（VDIP）以上且电池电压降低到过充电检测电压（VCU）以下时，过充电状态释放，恢复到正常工作状态。

注意：进入过充电状态的电池，如果仍然连接着充电器，即使电池电压低于过充电释放电压（VCR），过充电状态也不能释放。断开充电器，CS端子电压上升到充电过流检测电压（VCIP）以上时，过充电状态才能释放。

➤ 过放电状态

正常工作状态下的电池，在放电过程中，当电池电压降低到过放电检测电压（VDL）以下，并且这种状态持续的时间超过过放电检测延迟时间（TOD）以上时，HM5510D会关闭放电控制用的MOSFET，停止放电，这个状态称为“过放电状态”。

过放电状态的释放，有以下三种方法：

（1）连接充电器，若CS端子电压低于充电过流检测电压（VCIP），当电池电压高于过放电检测电压（VDL）时，过放电状态释放，恢复到正常工作状态。

（2）连接充电器，若CS端子电压高于充电过流检测电压（VCIP），当电池电压高于过放电释放电压（VDR）时，过放电状态释放，恢复到正常工作状态。

(3) 没有连接充电器时，如果电池电压自恢复到高于过放电释放电压（VDR）时，过放电状态释放，恢复到正常工作状态，即“有过放自恢复功能”。

➤ **放电过流状态（放电过流检测功能和负载短路检测功能）**

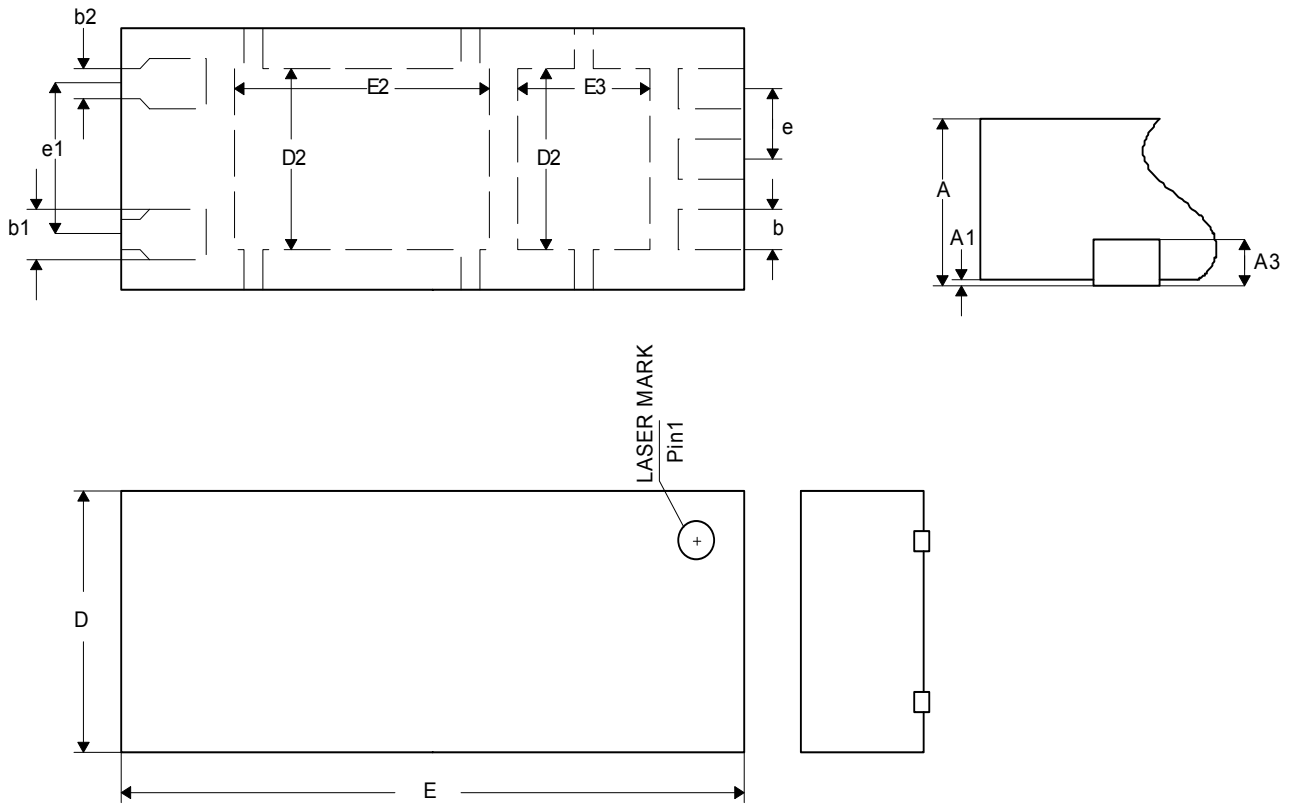
正常工作状态下的电池，HM5510D通过检测CS端子电压持续侦测放电电流。一旦CS端子电压超过放电过流检测电压(VDIP)，并且这种状态持续的时间超过放电过流检测延迟时间（TDIP），则关闭放电控制用的MOSFET，停止放电，这个状态称为“放电过流状态”。

而一旦CS端子电压超过负载短路检测电压(VSIP)，并且这种状态持续的时间超过负载短路检测延迟时间（TSIP），则也关闭放电控制用的MOSFET，停止放电，这个状态称为“负载短路状态”。

当连接在电池正极（BATT+）和电池负极(BATT-)之间的阻抗大于放电过流/负载短路释放阻抗（典型值约300kΩ）时，放电过流状态和负载短路状态释放，恢复到正常工作状态。另外，即使连接在电池正极（BATT+）和电池负极(BATT-)之间的阻抗小于放电过流/负载短路释放阻抗，当连接上充电器，CS端子电压降低到放电过流保护电压（VDIP）以下，也会释放放电过流状态或负载短路状态，回到正常工作状态。

注意：若不慎将充电器反接时，回路中的电流方向与放电时电流方向一致，如果CS端子电压高于放电过流检测电压（VDIP），则可以进入放电过流保护状态，切断回路中的电流，起到保护的作用。

封装信息



SYMBOL	MILLIMETER			SYMBOL	MILLIMETER		
	MIN	NOM	MIN		MIN	NOM	MIN
A	0.83	0.85	0.87	E	5.70	5.80	5.90
A1	0	0.02	0.05	E2	2.20	2.25	2.30
A3	0.22REF			E3	1.05	1.10	1.15
b/b2	0.21	0.23	0.25	e	0.45	0.50	0.55
b1	0.41	0.43	0.45	e1	0.95	1.00	1.05
D	1.85	1.90	1.95	K	0.35REF		
D2	1.18	1.23	1.28	L	0.67	0.72	0.77