

低噪声 4.5A 升压电流模式 PWM 转换器

概述

HM6293B 是电流模式 DC-DC 升压转换器。它是内置 0.05Ω 功率 MOSFET 的 PWM 电路使转换器高效率。内部补偿电路也减少多达 6 个外部器件。误差放大器的同相输入端连接到一个精准的 0.6V 基准电压。内部软启动功能，可降低浪涌电流。HM6293B 适应于 SOP8-PP 封装，为应用领域节省 PCB 空间。

- 内部固定PWM频率：1MHz
- 反馈参考电压精度：0.6V (±2%)
- 内部集成0.05Ω，4.5A，12V功率MOSFET
- 关机电流：0.1μA
- 过温保护
- 过压保护
- 可调过流保护：0.5A~4.5A
- 封装SOP8-PP

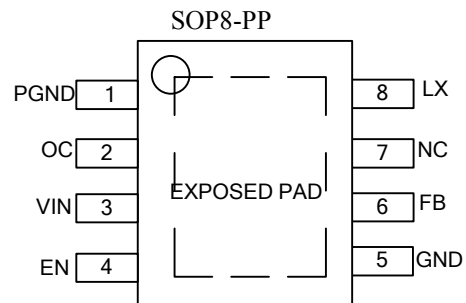
应用

- 充电器
- 液晶显示器
- 数码相机
- 手持设备
- 便携产品

特性

- 可调输出到9V

封装



典型应用电路图

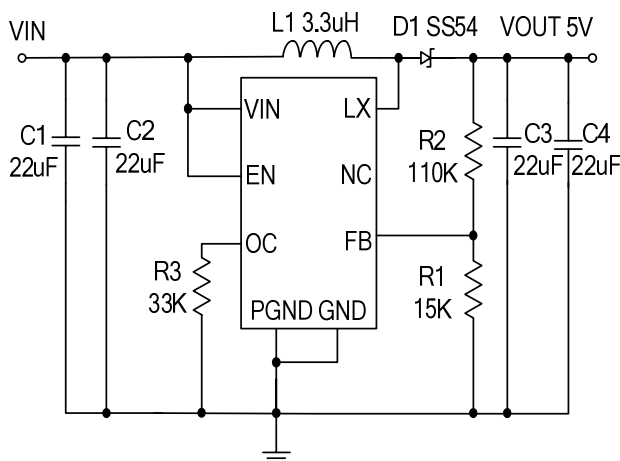


图 1 典型应用电路

典型效率曲线

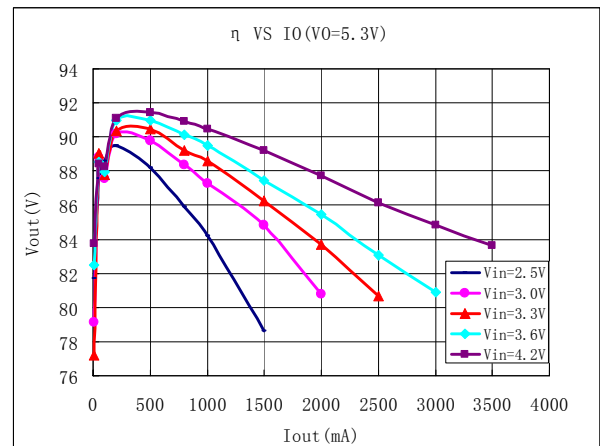


图 2 典型效率曲线

引脚描述

引脚序号	引脚名称	引脚功能
1	PGND	芯片地。
2	OC	可调电流限制（可悬空）。
3	VCC	芯片电源输入。
4	EN	使能控制（高有效）。
5	GND	芯片地。
6	FB	误差放大器反向输入。
7	NC	无连接。
8	LX	功率开关输出。

功能框图

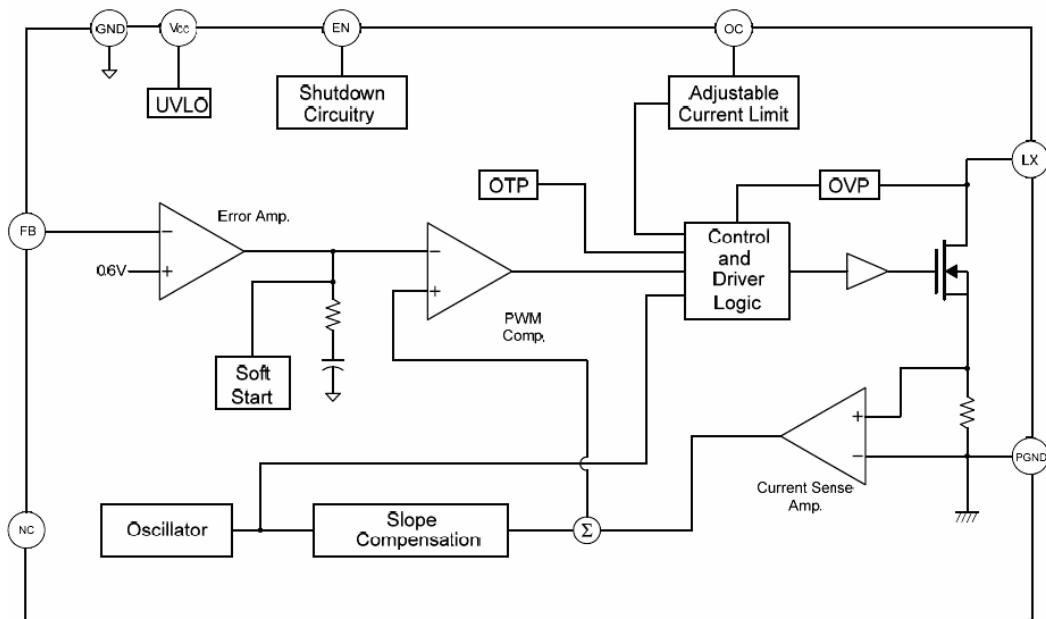


图 3 功能框图

绝对最大额定值^(注1)

输入电压.....	-0.3V to +6V
SW 电压.....	-0.3V to +12V
FB,EN 电压.....	-0.3V to +6V
工作温度范围.....	-40°C to +85°C
储存温度范围.....	-65°C to +150°C
引脚温度(焊接, 10s).....	+260°C

Electrical Characteristics (Note 2)

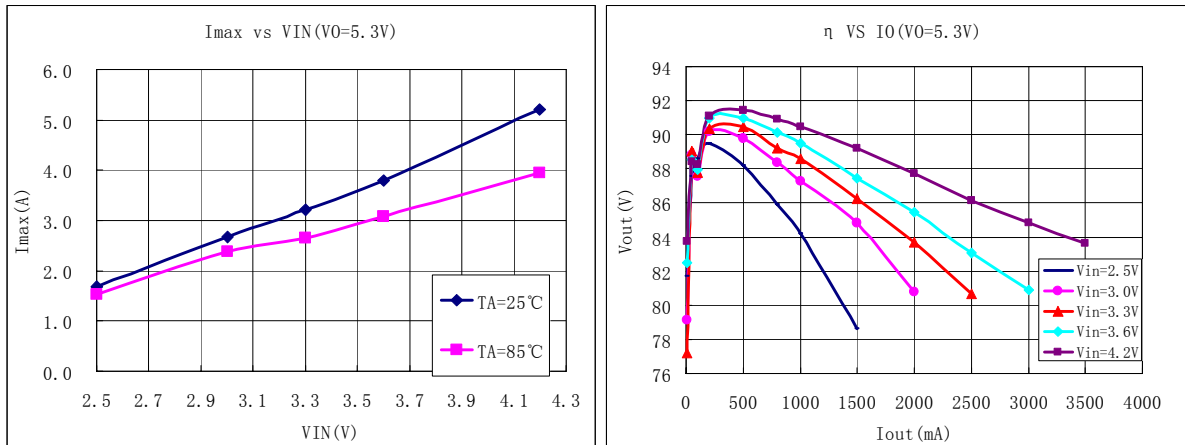
($V_{CC}=3.3V$, $T_A=25^{\circ}C$, 按照图1测试电路, 除非有其他说明。)

参数	符号	测试条件	最小值	典型值	最大值	单位
输入电压范围	V_{CC}		2.5		5.5	V
欠压锁定	V_{UVLO}			2.2		V
欠压锁定迟滞				0.1		V
静态电流	I_{CC}	$V_{FB}=0.66V$, No switching		0.2		mA
平均输入电流	I_{CC}	$V_{FB}=0.55V$, Switching		6.5		mA
关断输入电流	I_{CC}	$V_{EN}=GND$		0.1		μA
工作频率	F_{OSC}			1		MHz
频率随电压变化	$\Delta f / \Delta V$	$V_{CC}=2.5V \sim 5.5V$		5		%
最大占空比	T_{DUTY}			90		%
参考电压	V_{REF}		0.588	0.6	0.612	V
线性调整率		$V_{CC}=2.5V \sim 5.5V$		0.2		% / V
使能电压	V_{EN}		0.96			V
关断电压	V_{EN}				0.6	V
导通电阻	$R_{DS(ON)}$	$I_{LX}=2A$		0.05		Ω
OCP 电流	I_{OCP}			6		A
可调 OCP 电流	I_{OCP}	With External Resistor: 33k~909k	0.5		4.5	A
过温保护	T_{OTP}			150		$^{\circ}C$

注 1: 绝对最大额定值是指超过该值则器件的耐用性有可能受损。

注 2: 100%产品在+25 $^{\circ}C$ 时测试, 在工作温度范围内的规格, 由设计和工艺原理提供保证。

典型性能特征



订货信息

订购代码	标记	封装
HM6293B	HM6293B	SOP8-PP

运行

HM6293B是电流模式升压转换器。开关频率为1MHz，工作模式为脉冲宽度调制（PWM）。内置的12V / 4.5A MOSFET提供高输出电压。控制回路结构是峰值电流模式控制；因此，电流信号加入斜坡补偿电路使电路在占空比大于50%时可以稳定工作。

软启动功能

HM6293B集成了软启动电路以避免电源上电时的浪涌电流。在电路使能之后，误差放大器的输出通过内部软启动功能钳制，使PWM脉冲宽度缓慢增加，从而降低输入浪涌电流。

电流限制设置

通过OC和GND引脚之间的电阻可以设置峰值开关电流。电阻值应该在26k~500k之间。电流限制将被设置在4.5~0.5A。保证这个引脚的走线尽可能的短。不要在此引脚放电容。通过以下公式设置来过

$$\text{流点: } I_{OCP} = \frac{135000}{R3} + 0.35$$

过温保护(OTP)

当内部结温超过150°C，HM6293B将自动关闭功率MOSFET。当结温下降到低于过温保护阈值温度30°C时，功率MOSFET自动开启。

过压保护(OVP)

在某些情况下，分压电阻有可能不接，导致PWM信号工作在最大占空比，使输出电压升的很高。当输出电压超过过压保护阈值，功率MOSFET将立即关闭。HM6293B的过压保护阈值为12V。

应用信息

电感选择

电感值的选择取决于不同的应用条件。一般应用电路推荐3.3uH~4.7uH。有三个重要的电感规格，直流电阻，饱和电流和磁芯损耗。低直流电阻拥有更好的电源效率。

电容选择

输出电容是必须的以保持直流电压。低ESR电容时首选以降低输出电压纹波。推荐选用X5R和

X7R的瓷片电容，其具有较低的ESR和较宽的温度范围。

二极管选择

推荐选用肖特基二极管，其具有快速反转恢复和正向压降低的特点。确保二极管平均和峰值电流额定值超过输出电流平均值和峰值电感电流。另外，二极管的反向击穿电压必须大于输出电压。

输出电压设置

输出电压通过一个在输出电压和FB之间的分压电阻来设置。输出电压为：

$$V_{OUT} = 0.6V \times \left(1 + \frac{R2}{R1}\right)$$

布局建议

为了体现HM6293B的最好性能，必须严格遵守以下规则。

- 输入和输出电容必须靠近芯片放置并连接到地以减少噪声耦合。
- GND和裸露焊盘必须连接到一个大面积的地以保证散热和噪声保护。
- 保证主电流走线尽可能的短而宽。
- DC-DC转换器的SW节点带有高频率电压开关。它应该保持在一个小的区域。
- 反馈组成部分应尽可能的靠近芯片而远离噪声器件。

封装信息

