

具有太阳能电池最大功率点跟踪功能的 4A 单节磷酸铁锂电池充电管理集成电路

J O 6296

概述:

HM4074 是一款可使用太阳能板供电的 PWM 降压模式单节磷酸铁锂电池充电管理集成电路，独立对单节磷酸铁锂电池充电进行管理，具有封装外形小，外围元器件少和使用简单等优点。

HM4074 具有涓流，恒流和恒压充电模式，非常适合磷酸铁锂电池充电管理。在恒压充电模式，HM4074 将电池电压调制在 3.625V；在恒流充电模式，充电电流通过一个外部电阻设置。当输入电源的电流输出能力降低时，内部电路能够自动跟踪太阳能板的最大功率点，用户不需要考虑最坏情况，可最大限度地利用太阳能板的输出功率，非常适合利用太阳能板供电的应用。

对于深度放电的电池，当电池电压低于恒压充电电压的66.5%(典型值)时，HM4074用所设置的恒流充电电流的17.5%对电池进行涓流充电。在恒压充电阶段，充电电流逐渐减小，当充电电流降低到恒流充电电流的16%时，充电结束。在充电结束状态，如果电池电压下降到恒压充电电压的91.66%，自动开始新的充电周期。当输入电源断电或者输入电压低于电池电压时，HM4074自动进入睡眠模式。

其它功能包括输入低电压锁存，电池端过压保护和充电状态指示等。

HM4074 采用 10 管脚 SSOP 封装。

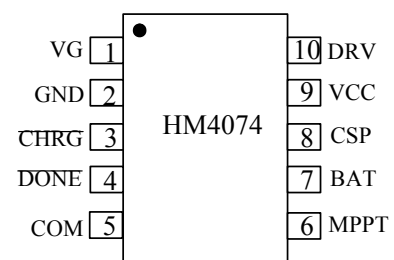
应用:

- 手持设备
- 应急灯具
- 备用电池应用
- 便携式工业和医疗仪器
- 电动工具
- 独立电池充电器

特点:

- 太阳能板最大功率点跟踪功能
- 宽输入电压范围：4.5V 到 28V
- 对单节磷酸铁锂电池完整的充电管理
- 充电电流可达 4A
- PWM 开关频率：300KHz
- 恒压充电电压：3.625V±40mV
- 恒流充电电流由外部电阻设置
- 对深度放电的电池进行涓流充电
- 自动再充电功能
- 充电状态和充电结束状态指示
- 软启动功能
- 电池端过压保护
- 工作环境温度：-40°C 到 +85°C
- 采用 10 管脚 SSOP 封装
- 产品无铅，满足 Rohs，不含卤素

管脚排列:



典型应用电路:

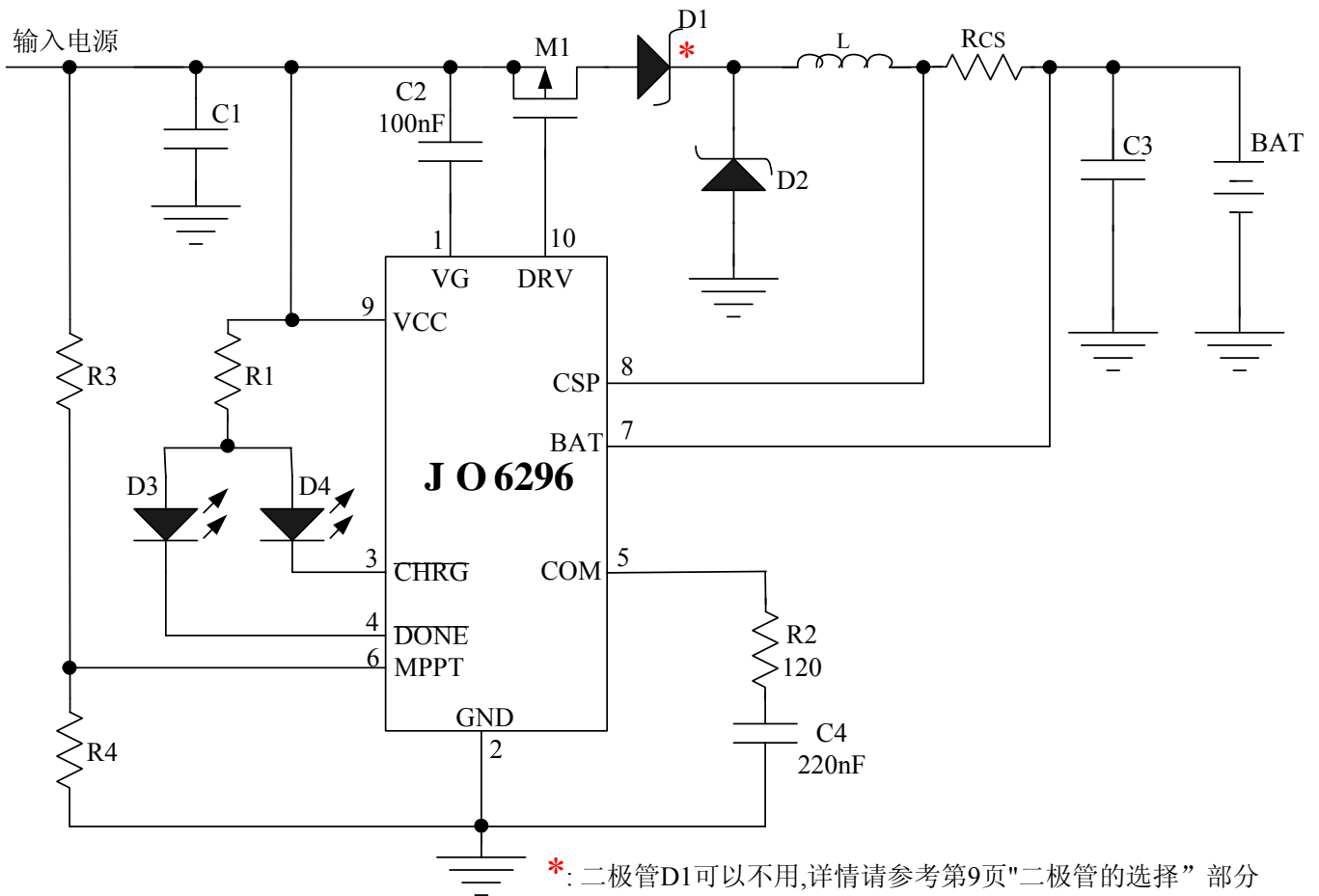


图 1 典型应用电路

订购信息:

型号	包装	工作环境温度
HM4074	盘装, 每盘 3000 只	-40°C 到 +85°C

管脚描述:

管脚序号	名称	说明
1	VG	内部电压调制器输出。为内部驱动电路提供电源，在 VG 管脚和 VCC 管脚之间需要接一个 100nF 的电容。
2	GND	地。输入电源的负输入端和电池负极。
3	$\overline{\text{CHRG}}$	充电状态指示端。漏极开路输出。在充电状态，内部晶体管将此管脚拉到低电平；否则，此管脚为高阻状态。
4	$\overline{\text{DONE}}$	充电结束指示端。漏极开路输出。在充电结束状态，内部晶体管将此管脚拉到低电平；否则，此管脚为高阻状态。
5	COM	回路补偿输入端。在此管脚到地之间串联连接一个 120Ω 的电阻和一个 220nF 的电容。
6	MPPT	太阳能板最大功率点跟踪端。在正常工作时，此管脚电压被调制到 1.205V。此管脚需要接电阻分压网络以检测太阳能板的电压。
7	BAT	电池正极连接端和充电电流检测负输入端。此管脚连接到电池的正极。同时，此管脚和 CSP 管脚测量电流检测电阻 RCS 两端的电压，并将此电压信号反馈给 HM4074 进行电流调制。
8	CSP	充电电流检测正输入端。此管脚和 BAT 管脚测量电流检测电阻 RCS 两端的电压，并将此电压信号反馈给 HM4074 进行电流调制。
9	VCC	外部电源正极输入端。VCC 也是内部电路的电源。此管脚到地之间需要接滤波电容。
10	DRV	栅极驱动端。驱动片外 P 沟道 MOS 场效应晶体管的栅极。

极限参数

VCC, VG, DRV, CHRG, DONE 到 GND 的电压.....	-0.3V to 30V
VG 管脚到 VCC 管脚电压.....	-8V to VCC+0.3V
CSP, BAT, MPPT, COM 到 GND 的电压.....	-0.3V to 6.5V
存储温度.....	-65°C ---150°C
工作环境温度.....	-40°C ---85°C
焊接温度(10 秒).....	260°C

超出以上所列的极限参数可能造成器件的永久损坏。以上给出的仅仅是极限范围，在这样的极限条件下工作，器件的技术指标将得不到保证，长期在这种条件下还会影响器件的可靠性。

电气特性:

(VCC=15V, T_A=-40°C 到 85°C, 除非另有注明)

参数	符号	测试条件	最小	典型	最大	单位	
输入电压范围	VCC		4.5		28	伏特	
低电压锁存阈值	V _{UVLO}		3.1	3.8	4.4	伏特	
芯片工作电流	I _{VCC}	V _{BAT} >V _{REG}	0.7	1.0	1.3	毫安	
恒压充电电压	V _{REG}	恒压充电	3.585	3.625	3.665	伏特	
电流检测	V _{CS}	V _{BAT} >V _{PRE} , V _{CSP} -V _{BAT}	110	120	130	毫伏	
		V _{BAT} <V _{PRE} , V _{CSP} -V _{BAT}	10	21	36		
流入 BAT 管脚电流	I _{BAT1}	充电结束模式, V _{BAT} =3.6V		10	15	微安	
	I _{BAT2}	睡眠模式, V _{BAT} =3.6V			15		
涓流充电阈值	V _{PRE}	BAT管脚电压上升	64	66.5	69	%V _{REG}	
涓流充电阈值迟滞	H _{PRE}	BAT管脚电压下降		2.5		%V _{REG}	
充电结束阈值	I _{term}	充电电流下降		16		%I _{CC}	
再充电阈值	V _{RE}	BAT管脚电压下降		91.66		%V _{REG}	
过压阈值	V _{OV}	BAT 管脚电压上升	1.04	1.07	1.1	V _{REG}	
过压释放阈值	V _{clr}	BAT 管脚电压下降	1.0	1.02	1.04		
MPPT 管脚							
MPPT 管脚调制电压	V _{MPPT}	在最大功率点跟踪状态	1.18	1.205	1.23	V	
MPPT 管脚电流	I _{MPPT}		-100	0	100	nA	
CHRG 管脚							
CHRG管脚下拉电流	I _{CHRG}	V _{CHRG} =1V, 充电状态	7	12	18	毫安	
CHRG管脚漏电流	I _{LK1}	V _{CHRG} =28V, 充电结束状态			1	微安	
DONE 管脚							
DONE管脚下拉电流	I _{DONE}	V _{DONE} =1V, 充电结束状态	7	12	18	毫安	
DONE管脚漏电流	I _{LK2}	V _{DONE} =28V, 充电状态			1	微安	
振荡器							
频率	f _{osc}		240	300	360	kHZ	
最大占空比	D _{max}			94		%	
睡眠模式							
睡眠模式阈值 (测量VCC-V _{BAT})	V _{SLP}	VCC falling	V _{BAT} =3.6V	0.0	0.02	0.1	伏特
睡眠模式释放阈值 (测量VCC-V _{BAT})	V _{SLPR}	VCC rising,	V _{BAT} =3.6V	0.26	0.32	0.39	伏特
DRV 管脚							
V _{DRV} 高电平 (VCC-V _{DRV})	VH	I _{DRV} =-10mA		60		毫伏	
V _{DRV} 低电平 (VCC-V _{DRV})	VL	I _{DRV} =0mA		6.3		伏特	
上升时间	t _r	Clod=2nF, 10% to 90%	30	40	65	纳秒	
下降时间	t _f	Clod=2nF, 90% to 10%	30	40	65	纳秒	

注: V_{REG} 表示恒压充电电压; I_{CC} 表示恒流充电电流。

详细描述:

HM4074是一款可使用太阳能板供电的PWM降压型单节磷酸铁锂电池充电管理集成电路，具有涓流、恒流和恒压充电模式。恒流充电电流由CSP管脚和BAT管脚之间的电流检测电阻 R_{CS} 设置。在恒压充电模式，恒压充电电压为3.625V，精度为40mV。

当输入电源的电流输出能力降低时，HM4074内部电路能够自动跟踪太阳能板的最大功率点，用户不需要考虑最坏情况，可最大限度地利用太阳能板的输出功率，非常适合利用太阳能板供电的应用。

当VCC管脚电压大于低电压锁存阈值，大于电池电压并且MPPT管脚电压大于1.23V时，HM4074正常工作。

如果电池电压低于涓流充电阈值，充电器自动进入涓流充电模式，此时充电电流为所设置的恒流充电电流的17.5%。当电池电压大于涓流充电阈值，充电器进入恒流充电模式，此时充电电流由内部的120mV基准电压和一个外部电阻 R_{CS} 设置，即充电电流为 $120\text{mV}/R_{CS}$ 。当电池电压继续上升接近恒压充电电压时，充电器进入恒压充电模式，充电电流逐渐减小。在充电状态，漏极开路输出 $\overline{\text{CHRG}}$ 管脚内部的晶体管导通，输出低电平，以指示充电状态。当充电电流减小到恒流充电电流的16%时，充电结束，DRV管脚输出高电平。漏极开路输出 $\overline{\text{CHRG}}$ 管脚内部的晶体管关断，输出为高阻态；另一个漏极开路输出 $\overline{\text{DONE}}$ 管脚内部的晶体管导通，输出低电平，以指示充电结束状态。

在充电结束状态，如果断开输入电源，再重新接入，将开始一个新的充电周期；如果电池电压下降到再充电阈值，那么也将自动开始新的充电周期。

HM4074采用恒电压法跟踪太阳能电池最大功率点，最大功率点电压通过两个电阻分压后反馈到MPPT管脚，在最大功率点跟踪状态，MPPT管脚电压被调制在1.205V。

当输入电压掉电时，HM4074自动进入睡眠模式，内部电路被关断。

HM4074内部还有一个过压比较器，当BAT管脚电压由于负载变化或者突然移走电池等原因而上升时，如果BAT管脚电压上升到恒压充电电压的1.07倍时，过压比较器动作，关断片外的P沟道MOS场效应晶体管，充电器暂时停止，直到BAT管脚电压回复到恒压充电电压的1.02倍以下。在某些情况下，比如在电池没有连接到充电器上，或者电池突然断开，BAT管脚的电压可能会达到过压保护阈值，此为正常现象。

充电电流和充电电压示意图如图2所示。

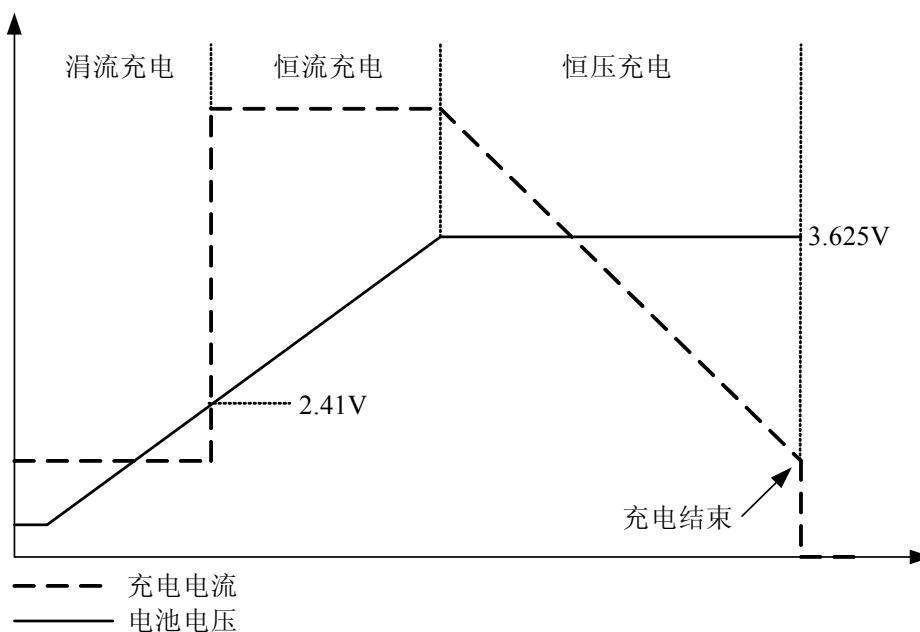


图2 充电过程示意图

应用信息

低电压锁存 (UVLO)

芯片内部的低电压锁存电路监测输入电压，当输入电压低于3.8V(典型值)时，内部电路被关断，HM4074被禁止工作。

涓流充电

在充电状态，如果电池电压低于恒压充电电压的66.5%(典型值)时，充电器进入涓流充电模式，此时充电电流为恒流充电电流的17.5%。

恒流充电电流的设置

恒流充电电流由下式决定：

$$I_{CH} = \frac{120mV}{R_{CS}}$$

其中：

I_{CH} 是恒流充电电流

R_{CS} 是连接于CSP管脚和BAT管脚之间的电流检测电阻

太阳能电池最大功率点跟踪

HM4074采用恒电压法跟踪太阳能板的最大功率点。在太阳能板的伏安特性曲线中，当环境温度一定时，在不同的日照强度下，输出最大功率的点所对应的输出电压基本相同，亦即只要保持太阳能板的输出端电压为恒定电压，就可以保证在该温度下光照强度不同时，太阳能板输出最大功率。

HM4074太阳能板最大功率点跟踪端MPPT管脚的电压被调制在1.205V，配合片外的两个电阻(图1中的R3和R4)构成的分压网络，可以实现对太阳能板最大功率点进行跟踪。

太阳能板最大功率点电压由下式决定：

$$V_{MPPT} = 1.205 \times (1 + R3 / R4)$$

充电结束

在恒压充电模式，充电电流逐渐下降，当充电电流下降到恒流充电电流的16%时，充电过程结束，外部P型场效应晶体管被关断，充电电流变为零。

自动再充电

充电结束以后，如果输入电源和电池仍然连接在充电器上，由于电池自放电或者负载的原因，电池电压逐渐下降，当电池电压降低到恒压充电电压的91.66%时，HM4074自动进入充电状态，开始新的充电周期，这样可以保证电池的饱满度保持在80%以上。

状态指示

HM4074有两个漏极开路状态指示输出端： \overline{CHRG} 管脚和 \overline{DONE} 管脚。在充电状态， \overline{CHRG} 管脚被内部晶体管下拉到低电平，在其它状态 \overline{CHRG} 管脚为高阻态。在充电结束状态， \overline{DONE} 管脚被内部晶体管下拉到低电平，在其它状态， \overline{DONE} 管脚为高阻态。

当电池没有接到充电器时，HM4074将输出电容充电到恒压充电电压或略高一点，并进入充电结束状态，由于BAT管脚的工作电流对输出电容的放电效应，BAT管脚的电压将慢慢下降到再充电阈值，HM4074再次进入充电状态，这样在BAT管脚形成一个锯齿波形，同时 \overline{CHRG} 输出脉冲信号表示没有安装电池。

当不用状态指示功能时，将不用的状态指示输出端接地。

表1列明了两个状态指示端口对应的充电器状态。这里假设红色LED连接到 \overline{CHRG} 管脚，绿色LED连接到 \overline{DONE} 管脚，其连接方式如图1所示。

$\overline{\text{CHRG}}$ 管脚	$\overline{\text{DONE}}$ 管脚	状态描述
低电平(红色LED亮)	高阻态(绿色LED灭)	充电
高阻态(红色LED灭)	低电平(绿色LED亮)	充电结束
脉冲信号(红色LED闪烁)	脉冲信号(绿色LED亮或闪烁)	没有连接电池
高阻态(红色LED灭)	高阻态(绿色LED灭)	两种可能情况 ● VCC管脚电压低于低压锁存电压, 或者 ● VCC管脚电压低于BAT管脚电压

表1 状态指示说明

片外功率管驱动

HM4074的DRV管脚用于驱动片外MOS场效应晶体管的栅极, 该管脚能够提供比较大的瞬态电流以快速开启和关断片外MOS场效应晶体管。在驱动2nF的负载情况下, 上升时间和下降时间典型值为30nS。一般来讲, 一个导通电阻为35毫欧, 30V的MOS场效应晶体管的等效电容大约为2nF。

HM4074内部有钳位电路, 以保证DRV管脚的低电平比VCC管脚的电压低8V(最大值)。比如, 假设VCC的电压为20V, 那么DRV管脚的低电平为最小12V。这样, 一些具有极低导通电阻的低压P沟道MOS场效应晶体管可以与HM4074配合使用, 从而提高了充电器的工作效率, 客户也有更多的选择。

回路补偿

为了保证电流调制回路和电压调制回路的稳定性, 需要从COM到地之间串联连接一个120Ω的电阻和一个220nF的瓷片电容。

电池连接检查

HM4074没有电池连接检查功能。当电池没有连接到充电器上时, HM4074将输出电容作为电池充电到恒压充电电压或略高后, 进入充电结束状态, 由于BAT管脚的工作电流对输出电容的放电效应, BAT管脚的电压将慢慢下降到再充电阈值, HM4074再次进入充电状态, 充电器将在充电状态和充电结束状态之间循环, 这样在BAT管脚形成一个锯齿状波形, 同时 $\overline{\text{CHRG}}$ 输出脉冲信号表示没有安装电池。

最好不要在充电器运行时将电池接入充电器, 否则充电器可能处于不确定状态, 也可能在短时间内向电池灌入较大电流。

输入电容

输入电容(图1中的C1)对输入电源起滤波作用, 需要吸收在输入电源上产生的纹波电流, 所以输入电容必须有足够的额定纹波电流。在最坏情况下, 输入电容的额定RMS纹波电流需要达到充电电流的二分之一。同时为了抑制寄生电感等在开关瞬间产生的高频振荡, 输入电容最好由下面三个电容并联组成:

- 电解电容: 电容值由输入电源的特性和充电电流等因素决定
- 陶瓷电容: 电容值在1uF到10uF
- 高频陶瓷电容: 电容值在47nF到100nF

输出电容

为了降低输出端的纹波电压和改善瞬态特性, 输出电容(图1中的C3)应该选择串联等效电阻(ESR)较小的电容。输出电容最好由下面两个电容并联组成:

- 电解电容: 电容值10uF
- 陶瓷电容: 电容值在1uF到10uF

如果输出电容只能使用陶瓷电容, 须留意有些陶瓷电容的电压系数比较大, 有效电容值变低, 在电池没有连接时BAT管脚电压可能过高, 在这种情况下, 应该适当增大输出电容值, 以保证在电池没有连接时, BAT管脚电压在安全范围内。

电感的选择

在正常工作时, 电感瞬态电流是周期性变化的。在P沟道MOS场效应晶体管导通期间, 输入电压对电感充电,

电感电流增加；在P沟道MOS场效应晶体管关断期间，电感向电池放电，电感电流减小。电感的纹波电流随着电感值的减小而增大，随着输入电压的增大而增大。较大的电感纹波电流会导致较大的纹波充电电流和磁损耗。所以电感的纹波电流应该被限制在一个合理的范围内。

电感的纹波电流可由下式估算：

$$\Delta I_L = \frac{1}{f(L)} V_{BAT} \left(1 - \frac{V_{BAT}}{V_{CC}}\right)$$

其中：

f是开关频率，300KHz

L是电感值

V_{BAT}电池电压

V_{CC}是输入电压

在选取电感值时，可将电感纹波电流限制在 $\Delta I_L \leq 0.3 \times I_{CH}$ ，I_{CH}是充电电流。请留意最大电感纹波电流 ΔI_L 出现在输入电压最大值和电感最小值的情况下。

除了上述的公式，电感值应该同时满足下面公式要求：

$$L > 5 \times (V_{CC} - V_{BAT}) \quad (\mu H)$$

为保证有较低的电磁辐射，电感最好为贴片式屏蔽电感。

MOSFET的选择

HM4074的应用电路需要使用一个P沟道MOS场效应晶体管。选择该MOS场效应晶体管时应综合考虑转换效率，MOS场效应晶体管功耗以及最高温度。

在芯片内部，栅极驱动电压被钳位在6.3V(典型值)，可以使用低开启电压的P沟道MOS场效应晶体管。所以需要留意该MOS场效应晶体管的击穿电压BV_{DSS}要大于最高输入电压。

选择P沟道MOS场效应晶体管时需要考虑的因素包括导通电阻R_{ds(on)}，栅极总电荷Q_g，反向传导电容C_{RSS}，输入电压和最大充电电流。

MOS场效应晶体管的最大功耗可以用下式来近似：

$$P_d = \frac{V_{BAT}}{V_{CC}} \times R_{ds(on)} \times I_{CH}^2 \times (1 + 0.005 dT)$$

其中：

P_d是MOS场效应晶体管的功耗

V_{BAT}是电池的最高电压

V_{CC}是最小输入电压

R_{ds(on)}是P沟道场效应晶体管在室温(25℃)条件下的导通电阻

I_{CH}是充电电流

dT是P沟道MOS场效应晶体管的实际温度与室温(25℃)的温度差

除了前面公式所描述的导通损耗I²R_{ds(on)}外，MOS场效应晶体管还有开关损耗，开关损耗随着输入电压的增加而增加。一般来讲，在输入电压小于20V时，导通损耗大于开关损耗，应该优先考虑导通电阻比较小的MOS场效应晶体管；在输入电压大于20V时，开关损耗大于导通损耗，应该优先考虑反向传导电容C_{RSS}比较小的MOS场效应晶体管。一般C_{RSS}的值在MOS场效应晶体管的技术规格书中都有列明，如果没有明确列明该电容值，可由公式C_{RSS} = Q_{GD}/ΔV_{DS}来估算。

很多型号的MOS场效应晶体管，比如HM3407，HM9435，HM4435，HM4407，都可以选用。前面所列MOS场效应晶体管的型号仅供参考，用户需要根据具体要求来选用适合的型号。

二极管的选择

在典型应用电路图1中的二极管D1和D2均为肖特基二极管。这两个二极管通过电流能力至少要比充电电流大；二极管的耐压要大于最高输入电压的要求。

二极管D1和D2的选择原则为够用即可，如果所选用二极管的通过电流能力或耐压远远超过所需要的值，由于

这样的二极管具有较高的结电容，将增加充电器的开关损耗，降低效率。

二极管D1用来作阻流二极管，防止在输入电源掉电时消耗电池的能量。在睡眠模式，即使不用二极管D1，HM4074消耗的电池电流也只有约30微安，所以可以考虑去掉二极管D1。

睡眠模式电池电流

在图1所示的典型应用电路中，当输入电压掉电或者输入电压低于电池电压时，HM4074进入睡眠模式。在睡眠模式电池消耗的电流包括：

- (1) 流入BAT管脚和CSP管脚的电流，大约为8uA($V_{BAT}=3.6V$)
- (2) 从电池端经过阻流二极管D1流到输入电压端的电流，此电流由二极管D1的漏电流决定；如果不用二极管D1，电池电压通过电感，MOS场效应晶体管的体二极管施加到HM4074的VCC管脚，流入VCC管脚电流大约18uA($V_{BAT}=3.6V$)。
- (3) 从电池端经过二极管D2流到地(GND)的电流，此电流由二极管D2的漏电流决定

关于高频振荡的抑制

在高输入电压或大充电电流的情况下，如果PCB布局布线不合理，或者二极管，P沟道场效应晶体管的寄生电感比较大，在P沟道场效应晶体管导通或关断瞬间，会产生几十兆赫兹以上的高频振荡，用示波器可以在输入电源的正极和二极管D2的负极观测到高频振荡波形。

为了抑制高频辐射，除了改进PCB布局布线以外，还可以增加高频抑制电路，如图3中的R5和C5。

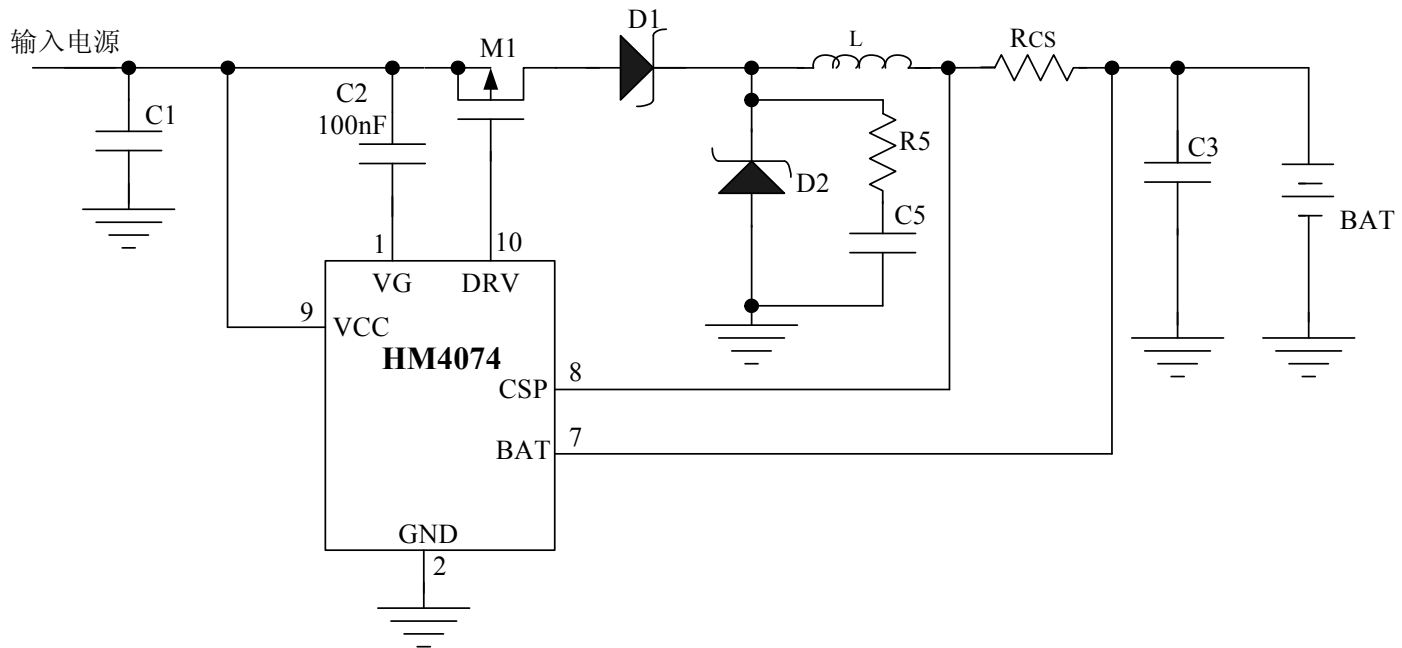


图3 高频振荡抑制

设计PCB的考虑

良好的PCB设计对于保证HM4074正常工作，降低电磁辐射和提高转换效率非常重要。针对图1中的电路，设计PCB时需要考虑下面几点：

- (1) 输入滤波电容正极要靠近P沟道MOS场效应晶体管的源极；
- (2) 二极管D1和D2须靠近电感，电流检测电阻须靠近电感；
- (3) 输出电容须靠近电流检测电阻；
- (4) 输入滤波电容，P沟道MOS场效应晶体管，二极管D1和D2，电感，电流检测电阻和输出滤波电容的引线要尽量短；
- (5) 在HM4074的GND管脚和COM管脚的回路补偿元件的接地端要单独接到系统地，这样可以避免开关噪声影响回路的稳定性。输入电容的接地端，二极管D2的正极和输出电容的接地端要先接到同一块铜皮再返

回系统地。此点对保证HM4074正常工作非常重要。

- (6) 电流检测电阻 R_{CS} 的放置方向要保证从芯片的CSP管脚和BAT管脚到 R_{CS} 的连线比较短。CSP管脚和BAT管脚到 R_{CS} 的连线要在同一层次上，而且距离要尽可能小。为了保证充电电流检测精度，CSP管脚和BAT管脚要直接连接到电流检测电阻上。如图4所示。

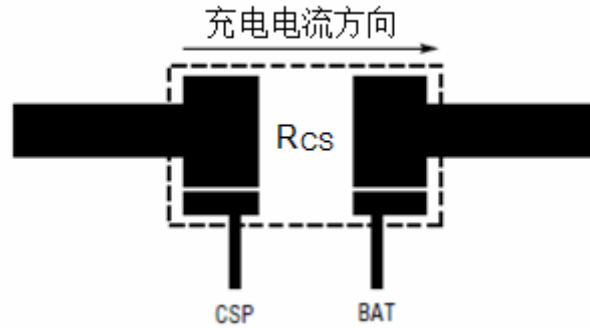
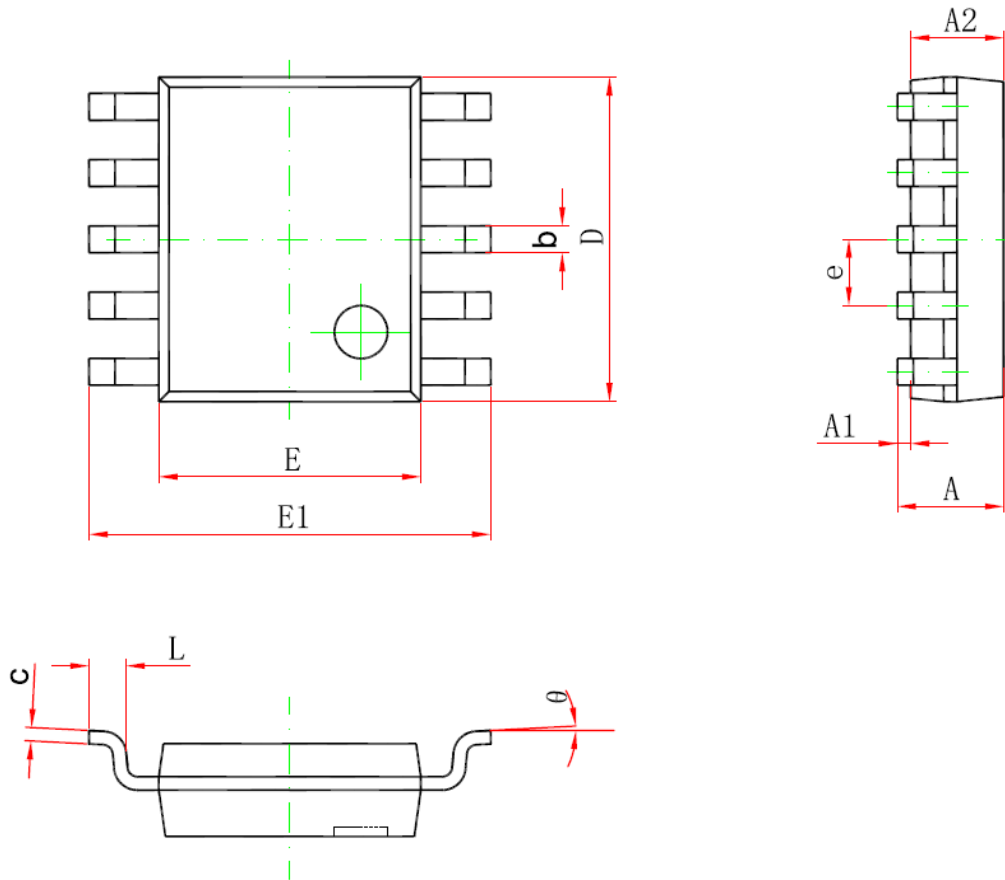


图 4 充电电流的检测

封装信息



Symbol	Dimensions In Millimeters		Dimensions In Inches	
	Min	Max	Min	Max
A	1.350	1.750	0.053	0.069
A1	0.100	0.250	0.004	0.010
A2	1.350	1.550	0.053	0.061
b	0.300	0.450	0.012	0.018
c	0.170	0.250	0.007	0.010
D	4.700	5.100	0.185	0.201
E	3.800	4.000	0.150	0.157
E1	5.800	6.200	0.228	0.244
e	1.000 (BSC)		0.039 (BSC)	
L	0.400	1.270	0.016	0.050
θ	0°	8°	1°	8°