

1 - 4 节锂电/铅酸电池开关型

充电管理芯片

功能特性简述

- 适用于 1 至 4 节锂离子/锂聚合物，单节或 2 节铅酸电池高效率电流模 PWM 充电器
- 0.5% 的充电电压控制精度
- 可编程充电电流控制
- 恒压充电电压值可通过外接电阻微调
- 智能电池检测
- 软启动
- 开关频率 600KHz
- LED 充电状态指示
- 短路检测，保护
- 电池充电过压保护
- 输入管脚最大耐压 20V
- 外置电池温度检测
- 内置充电时间限制
- 工作环境温度范围：-20°C ~ 70°C
- MSOP-10 封装

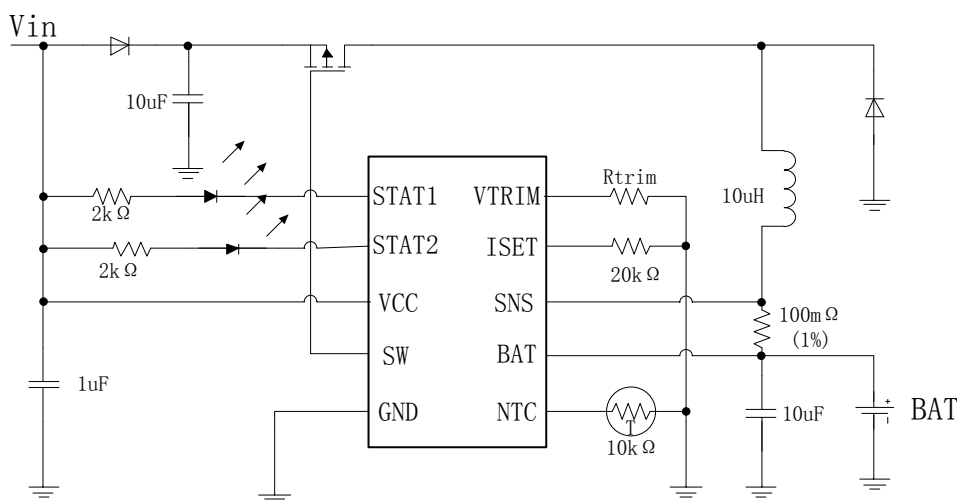
应用

- 手持设备
- 充电器
- 移动仪器

概述

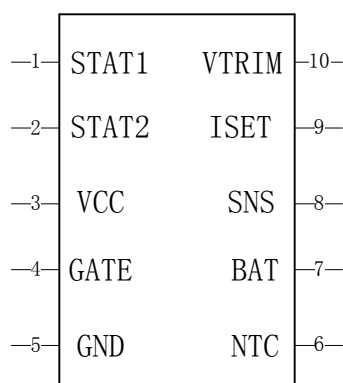
J O 628; 为开关型 1 至 4 节锂离子/锂聚合物，单节或 2 节铅酸电池充电管理芯片，非常适合于便携式设备的充电管理应用。J O 628; 集高精度电压和电流调节器、预充、充电状态指示和充电截止等功能于一体，采用 MSOP-10 封装。HM4069 对电池充电分为三个阶段：预充（Pre-charge）、恒流（CC/Constant Current）、恒压（CV/Constant Voltage）过程，恒流充电电流通过外部电阻决定，恒压充电电压可通过外部电阻微调。HM4069 集成电池温度检测，过压及短路保护，确保芯片安全工作。HM4069 集成智能电池检测功能及超时错误恢复功能，方便用户使用。

典型应用电路



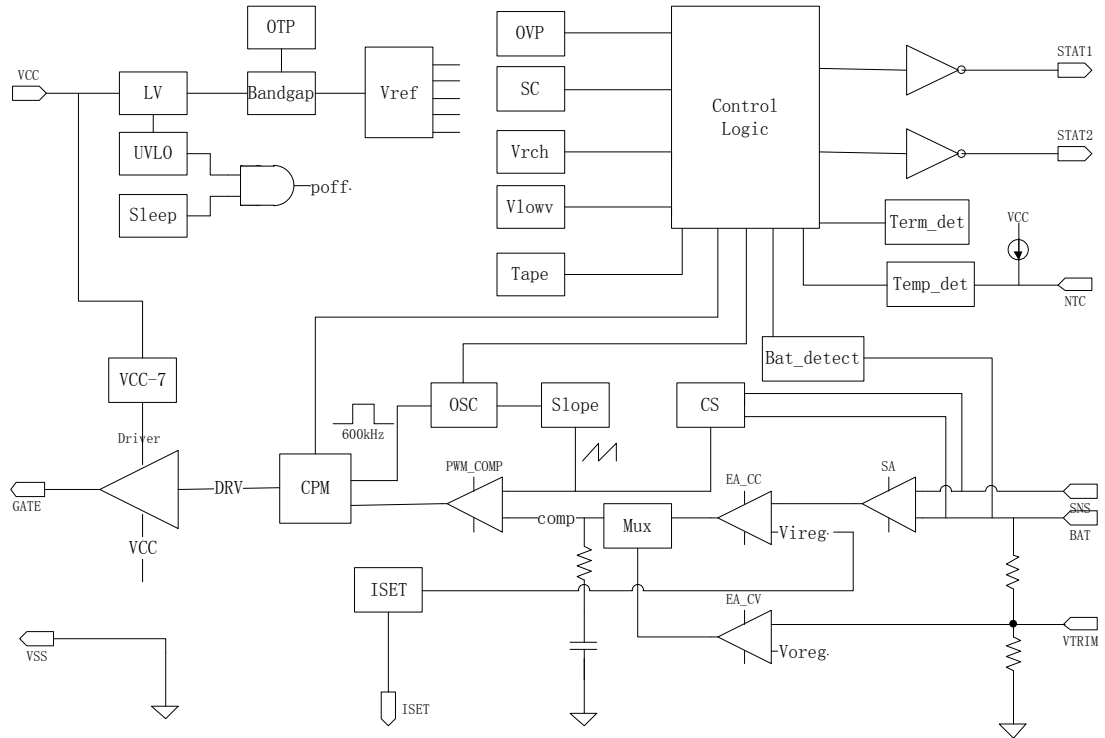
管脚定义

J O 628; MSOP-10 封装



序号	符号	I/O	描述		
1	STAT1	O	(STAT1) 绿	(STAT2) 红	描述
2	STAT2	O	灭	灭	没有充电或无电池
			灭	亮	正在充电
			亮	灭	充电完成
			灭	0.5Hz 脉冲	故障状态 (超时和过压)
			灭	2Hz 脉冲	故障状态 (充电暂停)
3	VCC	I	输入电源		
4	GATE	O	输出开关驱动		
5	GND	-	模拟地		
6	NTC	-	电池温度检测输入端, 外接热敏电阻到地, 或取消直接接地		
7	BAT	I	电池检测输入端&电流检测输入负端		
8	SNS	I	电流检测输入正端		
9	ISET	I	外接电阻设置预充电, 恒流充电和截止充电电流		
10	VTRIM	I	外接电阻, 与地或者与 BAT 脚之间, 微调恒压值		

模块功能框图



推荐工作条件

		最小	典型	最大	单位
电压范围	STAT1, STAT2, VCC	0		20	V
	VCC-GATE	0		8	V
	VTRIM, BAT, SNS	0		14	V
	ISET, NTC	0		6	V
	SNS-BAT	-0.2		0.2	V
工作结温		0		125	°C

电气参数

典型情况 Temp=25°C VCC=10V

参数	符号	测试条件	最小	典型	最大	单位
输入电流						
VCC 供电电流	I _{VCC}	开关模式		10		mA
电池 SLEEP 放电电流	I _{SLP}	VCC < V _{BAT} + 250mV or UVLO		10		µA
电压调整						
输出恒压	V _{OREG}	单节锂电池		4.2		V
		双节锂电池		8.4		
		三节锂电池		12.6		
		四节锂电池		16.8		
		单节铅酸电池		7.2		
		双节铅酸电池		14.4		
输出恒压精度			-0.5%		+0.5%	
电流调整						
检测电阻 R _{SNS} 两端电压	V _{IREG}	快速充电 且 R _{ISET} = 20k Ω		100		mV
恒流设置电压	V _{ISET}	V _{LOWV} < V _{BAT} < V _{ORE}		1		V
恒流设置系数	K _{ISET}	G		2000		V/A
总充电时间	T _{ALL}			4.5		h
预充电						
预充电检测电阻 R _{SNS} 两端电压	V _{IPRE}	预充电; 锂电池 且 R _{ISET} = 20k Ω		40		mV
预充电检测电阻 R _{SNS} 两端电压	V _{IPRE}	预充电; 铅酸电池 且 R _{ISET} = 20k Ω		20		mV
预充电转快充阈值电压	V _{LOWV}	单节锂电池		3		V
		双节锂电池		6		
		三节锂电池		9		
		四节锂电池		12		

		单节铅酸电池		5.2		
		双节铅酸电池		10.4		
转换延迟时间		电压上升沿		30		ms
预充电时间	T _{PRE}			1800		s
充电截止						
充电截止检测电阻 R _{SNS} 两端电压	V _{ITERM}	快速充电; 锂电池且 R _{ISET} =20kΩ		10		mV
充电截止检测电阻 R _{SNS} 两端电压	V _{ITERM}	快速充电; 铅酸电池且 R _{ISET} =20kΩ		20		mV
延迟时间		电压上升或者下降		30		ms
充电截止计时电阻 R _{SNS} 两端电压	V _{ITAPE}	快速充电; 锂电池且 R _{ISET} =20kΩ		20		mV
充电截止计时电阻 R _{SNS} 两端电压	V _{ITAPE}	快速充电; 铅酸电池且 R _{ISET} =20kΩ		40		mV
延迟时间		电压下降沿		30		ms
TAPE 截止计时	T _{TAPE}			1800		s
再充电电压						
再充电阈值电压	V _{RCH}	单节锂电池		4.1		V
		双节锂电池		8.2		
		三节锂电池		12.3		
		四节锂电池		16.4		
		单节铅酸电池		6.4		
		双节铅酸电池		12.8		
延迟时间		电压下降沿		30		ms
STAT1 和 STAT2 驱动输出						
低电平输出饱和电流 STATx	I _O	输出电压 0.5V		10		mA
电池温度检测						
NTC 输出电流	I _{NTC}	V _{NTC} =0.4V		40		μA
NTC 高温阈值	V _{NTC-HOT}	V _{NTC} 下降沿		200		mV
NTC 低温阈值	V _{NTC-COLD}	V _{NTC} 上升沿		1.23		V
延迟时间		电压上升和下降沿		30		ms
UVLO 欠压及睡眠模式						
IC 使能电压阈值	V _{UVLO}	VCC 上升, 单节锂电池		4.2		V
		双节, 三节, 四节锂电池		8.4		
		单节铅酸		6.8		
		双节铅酸		8.4		
IC 使能迟滞	V _{HYS}	每节电池		200		mV
睡眠模式	V _{SLPR}	VCC-V _{BAT} 上升		400		mV
	V _{SLPF}	VCC-V _{BAT} 下降		200		
PWM						

开关振荡频率	F _{OSC}			600		kHz
最大占空比	D _{MAX}			98		%
最小占空比	D _{MIN}			0		%
电池检测						
超时错误检测电流	I _{DETECT}	V _{BAT} <V _{RCH}		2		mA
放电电流	I _{DISCHRG1}			400		uA
放电时间	T _{DISCHRG1}			1		s
唤醒电流	I _{WAKE}			2		mA
唤醒时间	T _{WAKE}			0.5		s
截止放电电流	I _{DISCHRG2}	充电截止, V _{BAT} = <V _{OREG}		400		μA
截止放电时间	T _{DISCHRG2}			250		ms
保护						
过压保护阈值	V _{OV} P			117		%V _{OREG}
短路 BAT 电压阈值	V _{SHORT}	BAT 下降, 单节锂		2		V
		双节锂电池		4		
		三节锂电池		6		
		四节锂电池		8		
		单节铅酸电池		2.8		
		双节铅酸电池		3.2		
短路电流	I _{SHORT}	V _{BAT} ≤V _{SHORT}		25		mA
内置温度保护阈值	T _{TEMP}			150		°C
温度迟滞	T _{HYS}			25		
GATE 驱动输出						
上升时间	T _R	C _{GATE} =2nF, 10% to 90%		20		ns
下降时间	T _F	C _{GATE} =2nF, 90% to 10%		50		
驱动输出 clamp 电压	V _{CLAMP}	VCC>8		VCC-7		V
		VCC<8		0		

典型波形

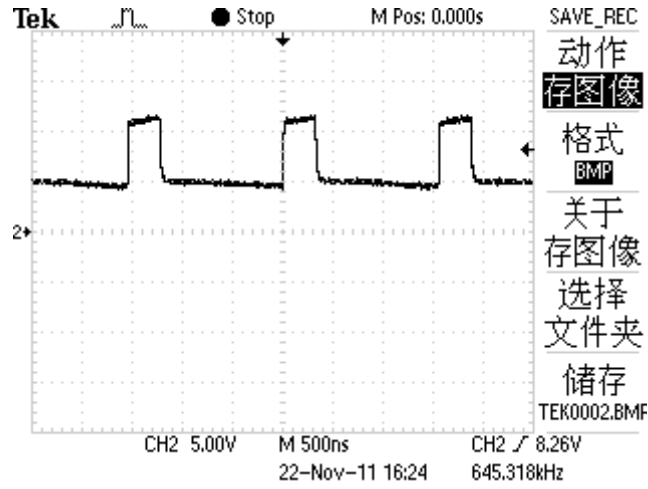


图 1 快冲模式开关驱动波形

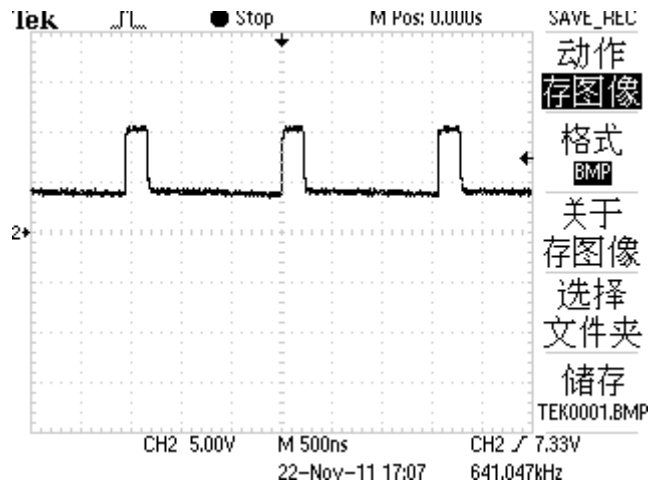
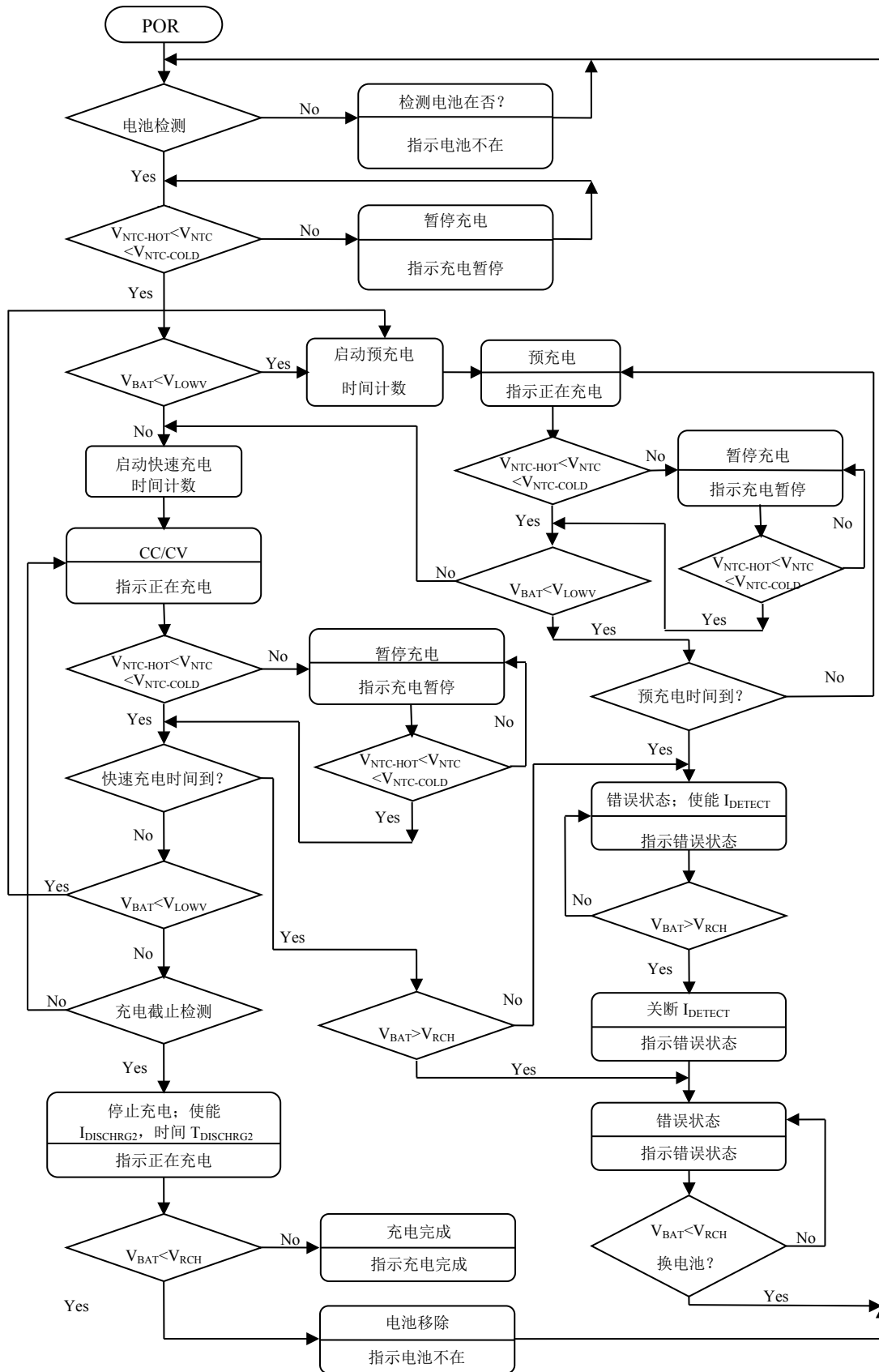


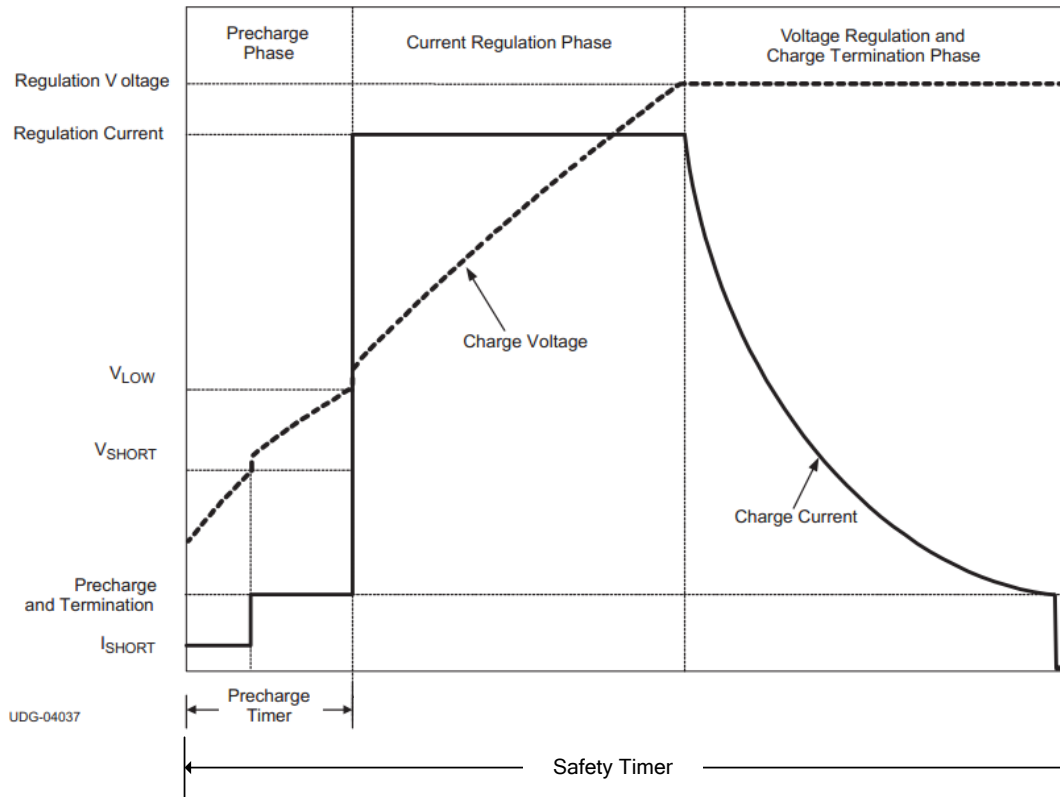
图 2 恒压模式开关驱动波形

工作流程图

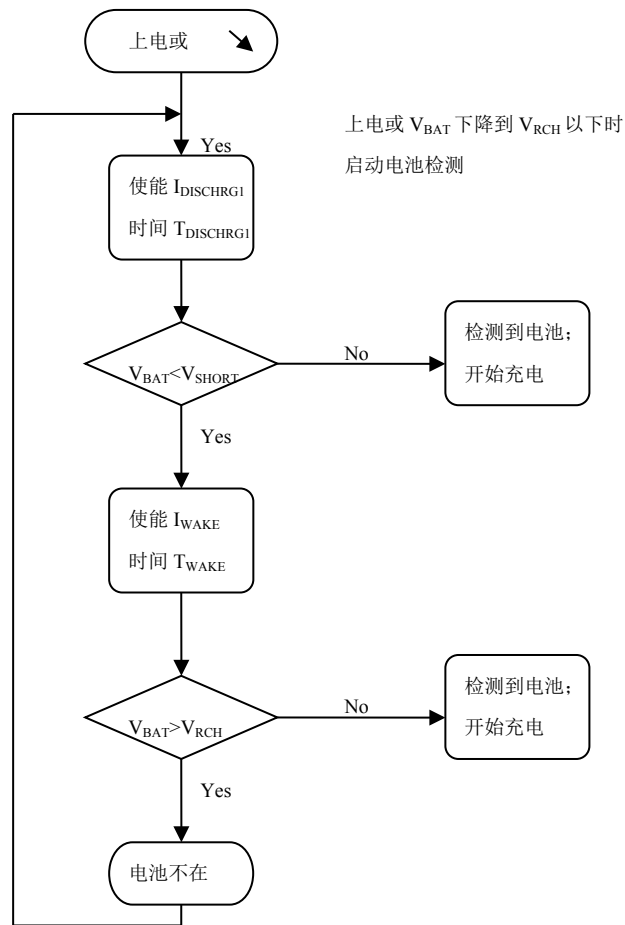


功能描述

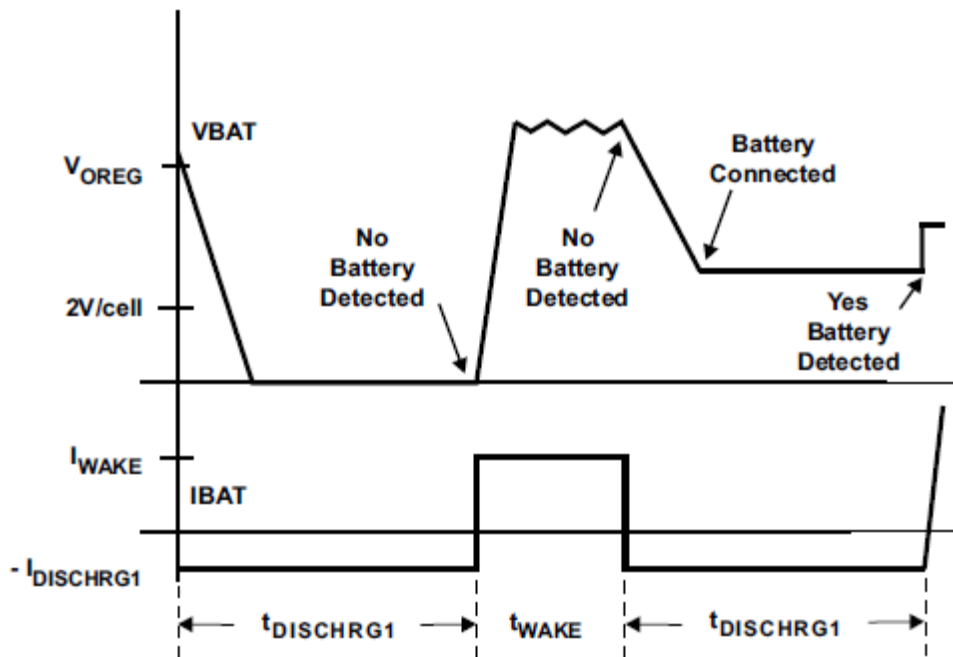
充电流程



电池检测



对于电池不在的情形，BAT 脚的电压会在 0 和 V_{OVp} 之间不断翻转直到新电池插入。



睡眠模式

移除输入电源进入睡眠模式。当 VCC 电压低于 UVLO 阈值，或 VCC 低于 $V_{BAT}+250mV$ ，HM4069 进入睡眠模式，电池放电电流达到最小。

充电电流设定

电池恒流充电电流值 I_{CHARGE} 由下式计算可得：

$$I_{CHARGE} = \frac{K_{ISET} \times V_{ISET}}{R_{SNS} \times R_{ISET}}$$

其中， V_{ISET} 是 ISET 脚的输出电压，在恒流充电阶段为 1V，在预充电阶段为 0.2V。 R_{SNS} 为外部电流检测电阻， K_{ISET} 为增益系数，单位为 V/A。

在恒流充电电流确定之后，对于锂电池，预充电电流为 $40\% \times I_{CHARGE}$ ，而充电截止电流为 $10\% \times I_{CHARGE}$ 。对于铅酸电池，预充电电流为 $20\% \times I_{CHARGE}$ ，而充电截止电流为 $20\% \times I_{CHARGE}$ 。

充电截止电流

在恒压阶段，充电电流在 R_{SNS} 电阻两端的压降减少到 V_{ITERM} ，HM4069 内部产生 EOC 信号，充电截止。

同时，当充电电流在 R_{SNS} 电阻两端的压降为 V_{ITERM} 的两倍时，芯片内部会产生一个 TAPE 信号，如果在半个小时后充电电流仍然没有下降到 V_{ITERM} ，充电截至。

充电电压设定

电池电压检测 BAT 和 GND 脚之间的压差。

对于锂电池，当每节电池电压低于 2V 时进入短路电流检测模式；当每节电池电压低于 3V 时进入预充电模式；每节电池充电截止电压为 4.2V。充电完成后，如果每节电池由于电流泄露下降到 4.1V 以下时，进入再充电周期。

对于铅酸电池，当单节电池电压低于 2.8V，双节电池低于 3.2V 时进入短路电流检测模式；当每节电池电压低于 5.2V 时进入预充电模式；每节电池充电截止电压为 7.2V。充电完成后，如果每节电池由于电流泄露下降到 6.4V 以下时，进入再充电周期。

电池温度检测

HM4069 外接 NTC 热敏电阻到地，监测电池温度并当温度在阈值之外时中止充电。当 NTC 脚电压在高温时低于 200mV 或者低温时高于 1.23V，HM4069 将暂停充电并且内部时钟停止计时。当 NTC 检测电压回复正常范围，继续充电并恢复计时。NTC 热敏电阻应该紧邻电池包装放置。

取消电池温度检测功能，只需要将 NTC 脚接地即可。

充电状态指示

开漏输出脚 STAT1（绿灯）和 STAT2（红灯）指示如下表。

STAT1（绿灯）	STAT2（红灯）	指示状态
灭	灭	没有充电，无电池或睡眠模式

灭	亮	正在充电
亮	灭	充电完成
灭	0.5Hz 脉冲	故障状态（超时或过压）
灭	2Hz 脉冲	故障状态（充电暂停）

超时错误恢复

由工作流程图所示，HM4069 提供充电超时错误（包括预充电超时和总充电时间超时）的恢复机制。总结如下：

情况 1：V_{BAT} 电压大于再充电阈值电压并发生超时错误。

恢复机制：由于电池对负载放电，自放电或者是电池移除，使得电池检测电压降到再充电阈值电压以下，此时，HM4069 清除错误状态，并进入无电池检测过程。此外，上电复位可以清除这种超时错误状态。

情况 2：V_{BAT} 电压低于再充电阈值电压并发生超时错误。

恢复机制：发生这种情况时，HM4069 使能一个 I_{DETECT} 电流。这个小电流可用于检测电池在不在。只要电池电压低于再充电电压，该电流一直保持。如果电池电压高于再充电电压，那么 HM4069 取消 I_{DETECT} 电流，并执行情况 1 的恢复机制。就是一旦电池电压又低于再充电阈值电压时，HM4069 清除超时错误，并进入无电池检测过程。上电复位也可以清除这种超时错误状态。

输出过电压保护

HM4069 内置过电压保护功能。当电池电压过高时，比如说电池突然移除时产生的过电压，该功能可以保护器件本身和其他元器件。当检测到过电压时，该功能立即关闭 PWM，并指示错误。当电池电压低于再充电阈值电压时，该错误解除。

恒压输出的微调

测出恒压输出的电压值 V_{CV}，把 V_{CV} 向上微调，将微调电阻 R_{TRIM} 接在 VTRIM 脚与地之间；把 V_{CV} 向下微调，将微调电阻 R_{TRIM} 接在 VTRIM 脚与 BAT 脚之间。电阻 R_{TRIM} 阻值大小公式为：

a. 单节锂电池

$$R_{TRIM} = \left(\frac{V_{CV}}{4.2 - V_{CV}} \right) R$$

b. 双节锂电池

$$R_{TRIM} = \left(\frac{V_{CV}}{8.4 - V_{CV}} \right) 2R$$

c. 三节锂电池

$$R_{TRIM} = \left(\frac{V_{CV}}{12.6 - V_{CV}} \right) R$$

d. 四节锂电池

$$R_{TRIM} = \left(\frac{V_{CV}}{16.8 - V_{CV}} \right) 2R$$

e. 单节铅酸电池

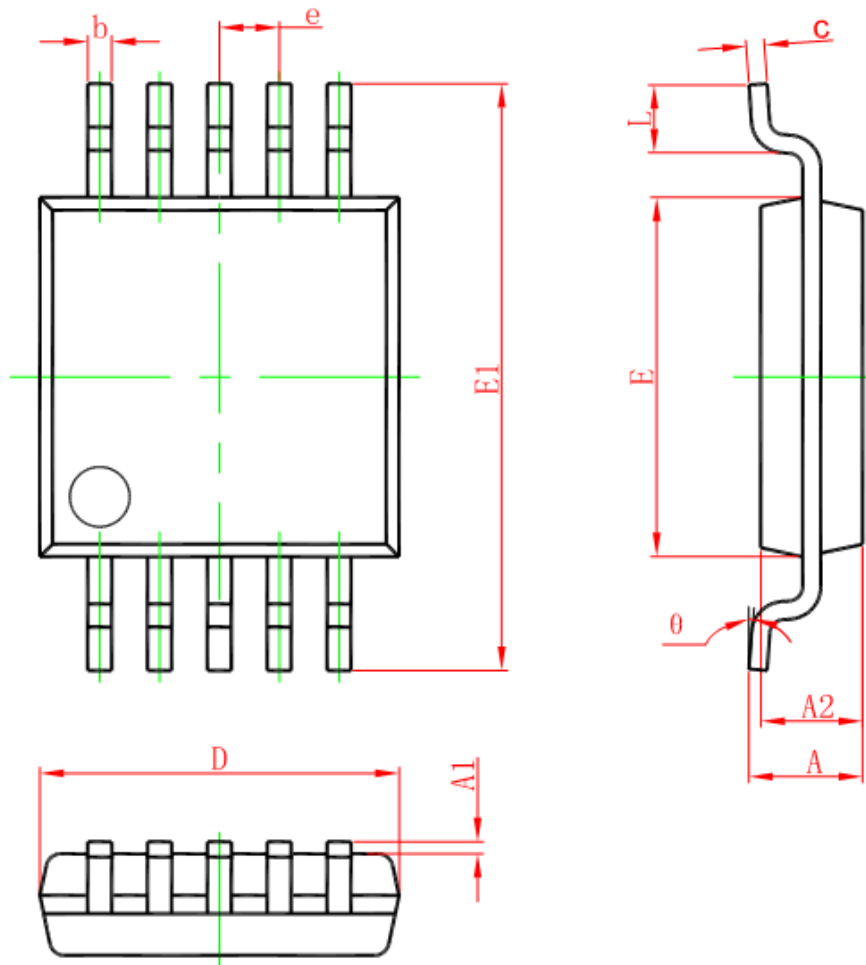
$$R_{TRIM} = \left(\frac{V_{CV}}{7.2 - V_{CV}} \right) R$$

f. 双节铅酸电池

$$R_{TRIM} = \left(\frac{V_{CV}}{14.4 - V_{CV}} \right) 2R$$

其中 $R=40k\Omega$ 。

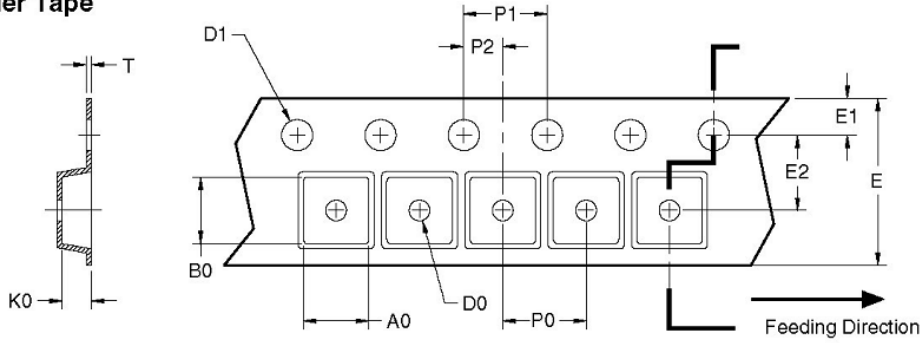
封装和包装尺寸



Symbol	Dimensions In Millimeters		Dimensions In Inches	
	Min	Max	Min	Max
A	0.820	1.100	0.032	0.043
A1	0.020	0.150	0.001	0.006
A2	0.750	0.950	0.030	0.037
b	0.180	0.280	0.007	0.011
c	0.090	0.230	0.004	0.009
D	2.900	3.100	0.114	0.122
e	0.50(BSC)		0.020(BSC)	
E	2.900	3.100	0.114	0.122
E1	4.750	5.050	0.187	0.199
L	0.400	0.800	0.016	0.031
θ	0°	6°	0°	6°

SOP-10 Tape and Reel Dimensions

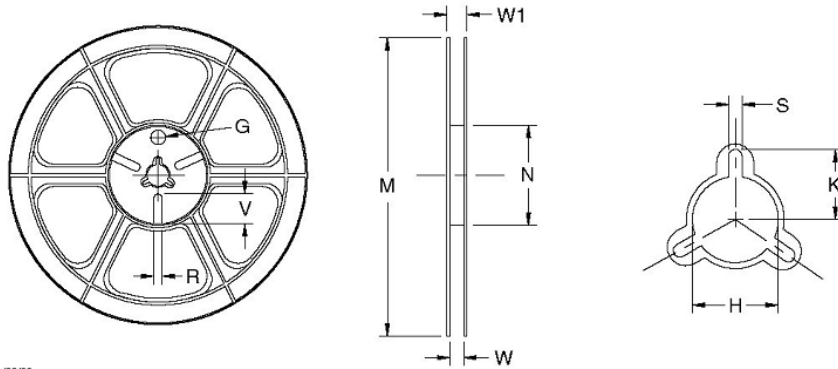
Carrier Tape



UNIT: mm

Package	A0	B0	K0	D0	D1	E	E1	E2	P0	P1	P2	T
SO-10 (12mm)	5.00 ± 0.10	5.00 ± 0.10	1.50 ± 0.10	1.60 ± 0.10	1.50 ± 0.10	12.00 ± 0.10	1.75 ± 0.10	5.50 ± 0.10	7.00 ± 0.10	4.00 ± 0.10	2.00 ± 0.10	0.25 ± 0.10

Reel



UNIT: mm

Tape Size	Reel Size	M	N	W	W1	H	K	S	G	R	V
12mm	$\phi 330$	$\phi 330.00$ ± 0.50	$\phi 97.00$ ± 0.10	13.00 ± 0.30	17.40 ± 1.00	$\phi 13.00$ $+0.50/-0.20$	10.60	2.00 ± 0.50	—	—	—

Leader/Trailer and Orientation

