

## HM5055 防反接线性锂离子电池充电芯片

### 描述

HM5055 是一款完整的单节锂离子电池采用恒定电流/恒定电压线性充电器。其 SOT 封装与较少的外部元件数目使得 HM5055 成为便携式应用的理想选择。HM5055 可以适合 USB 电源和适配器电源工作。

由于采用了内部 PMOSFET 架构,加上防倒充电路,所以不需要外部检测电阻器和隔离二极管。热反馈可对充电电流进行调节,以便在大功率操作或高环境温度条件下对芯片温度加以限制。充电电压固定于 4.2V,而充电电流可通过一个电阻器进行外部设置。当充电电流在达到最终浮充电压之后降至设定值 1/10 时, HM5055 将自动终止充电循环。

当输入电压(交流适配器或 USB 电源)被拿掉时, HM5055 自动进入一个低电流状态,将电池漏电流降至 1uA 以下。也可将 HM5055 置于停机模式, 以将供电电流降至 25uA。HM5055 的其他特点包括充电电流监控器、欠压闭锁 自动再充电和一个用于指示充电结束和输入电压接入的状态引脚。

### 特点

- 锂电池正负极反接保护功能;
- 输出端短路保护,将供电电流降至为 0;
- 输入电源电压过压芯片关断保护;
- 高达 700mA 的可编程充电电流;
- 无需 MOSFET、检测电阻器或隔离二极管;
- 用于单节锂离子电池、采用 SOT23-6 封装的完整线性充电器;
- 恒定电流/恒定电压操作,并具有可在无过热危险的情况下实现充电速率最大化的热调节功能;
- 精度达到±1%的 4.2V 预设充电电压;
- 自动再充电;
- 充电状态输出引脚;
- C/10 充电终止;
- 待机模式下的供电电流为 25uA;
- 2.9V 涓流充电器版本;
- 采用 6 引脚 SOT-23 封装。

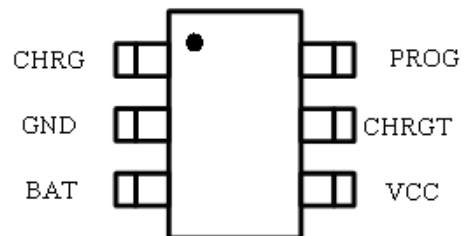
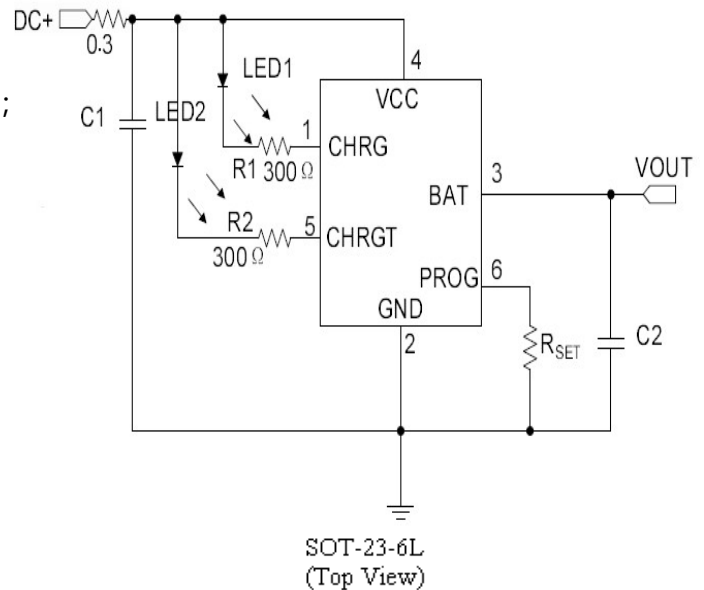
### 绝对最大额定值

- 输入电源电压 ( $V_{CC}$ ):  $-0.3V \sim 12V$
- PROG:  $-0.3V \sim V_{CC}+0.3V$
- BAT:  $-0.3V \sim 12V$
- CHRG:  $-0.3V \sim 12V$
- BAT 短路持续时间: 连续
- BAT 引脚电流: 700mA
- PROG 引脚电流: 700uA
- 最大结温: 125°C
- 工作环境温度范围:  $-40^{\circ}C \sim 85^{\circ}C$
- 贮存温度范围:  $-65^{\circ}C \sim 125^{\circ}C$
- 引脚温度(焊接时间 10 秒): 260°C

### 应用

- 蜂窝电话、PDA、MP3 播放器;
- 充电座;蓝牙应用。

### 典型应用



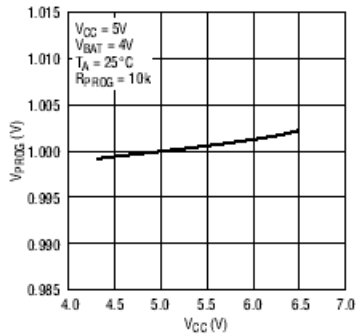
## 电特性

凡表注●表示该指标适合整个工作温度范围，否则仅指  $T_A=25^{\circ}\text{C}$ ， $V_{CC}=5\text{V}$ ，除非特别注明。

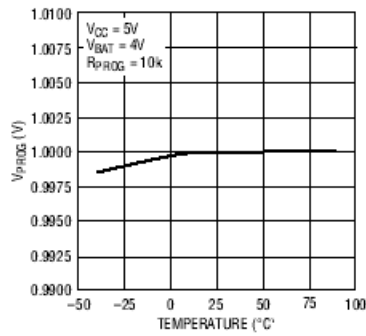
符号	参数	条件		最小值	典型值	最大值	单位
$V_{CC}$	输入电源电压		●	4.5	5	10	V
$V_{CC}$	输入电源电压闭锁门限		●		7.2		V
$I_{CC}$	输入电源电流	充电模式， $R_{PROG}=10\text{K}$ 待机模式（充电终止）停 机模式（ $R_{PROG}$ 未连接， $V_{CC}<V_{BAT}$ ，或 $V_{CC}<V_{UV}$ ）	● ● ●		110 55 55 55	500 100 100 100	$\mu\text{A}$ $\mu\text{A}$ $\mu\text{A}$ $\mu\text{A}$
$V_{FLOAL}$	稳定输出（浮充）电压	$0^{\circ}\text{C}\leq T_A\leq 85^{\circ}\text{C}$ ，		4.158	4.2	4.242	V
$I_{BAT}$	BAT 引脚电流: (电流 模式测试条件是 $V_{BAT}=3.9\text{V}$ )	$R_{PROG}=10\text{K}$ ，电流模式 $R_{PROG}=2\text{K}$ ，电流模式 待 机模式， $V_{BAT}=4.2\text{V}$ 停机模 式（ $R_{PROG}$ 未连接）睡眠 模式， $V_{CC}=0\text{V}$	● ● ●	0	100 500 -2.5 $\pm 1$ -1	-6 $\pm 2$ -2	mA mA $\mu\text{A}$ $\mu\text{A}$ $\mu\text{A}$
$I_{TRIKL}$	涓流充电电流	$V_{BAT}<V_{TRIKL}$ ， $R_{PROG}=1.2\text{K}$	●		100		mA
$V_{TRIKL}$	涓流充电门限电压	$R_{PROG}=10\text{K}$ ， $V_{BAT}$ 上升		2.8	2.9	3.0	V
$V_{UV}$	$V_{CC}$ 欠压闭锁门限	从 $V_{CC}$ 低至高	●		3.7		V
$I_{BAT}$	C/10 终止电流门限	$R_{PROG}=10\text{K}$ $R_{PROG}=2\text{K}$	● ●		15 60		mA mA
$V_{PROG}$	PROG 引脚电压	$R_{PROG}=1.2\text{K}$ ，电流模式	●	0.9	1.0	1.1	V
$V_{\overline{\text{CHRG}}}$	$\overline{\text{CHRG}}$ 引脚输出低电压	$I_{\overline{\text{CHRG}}}=5\text{mA}$			0.3	0.6	V
$\Delta V_{RECHRG}$	再充电电池门限电压	$V_{FLOAT}-V_{RECHRG}$			100		mV
$T_{LIM}$	限定温度模式中的结温				120		$^{\circ}\text{C}$
$R_{ON}$	功率 FET “导通” 电阻 (在 $V_{CC}$ 与 BAT 之间)				650		$\text{m}\Omega$

## 典型性能特征

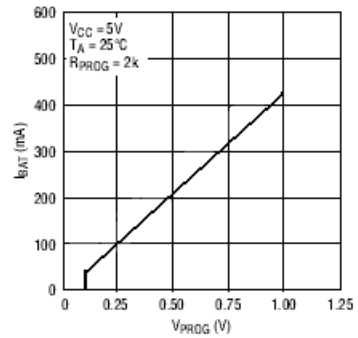
恒定电流模式下 PROG 引脚电压与电源电压的关系曲线



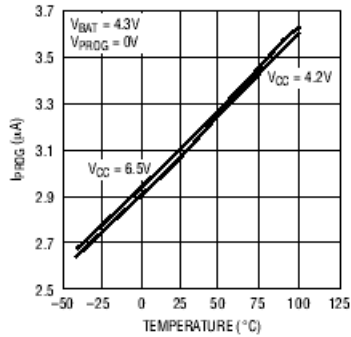
PROG 引脚电压与温度的关系曲线



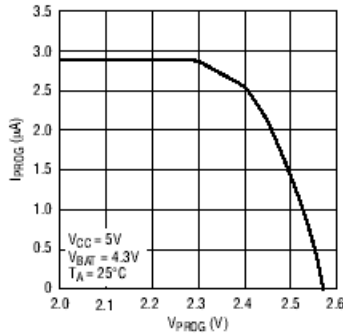
充电电流与 PROG 引脚电压的关系曲线



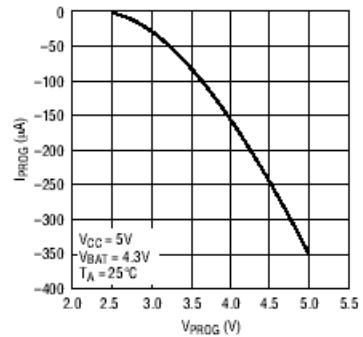
PROG 引脚上拉电流与温度和电源电压的关系曲线



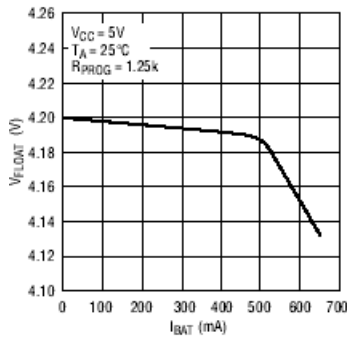
PROG 引脚电流与 PROG 引脚电压的关系曲线 (上拉电流)



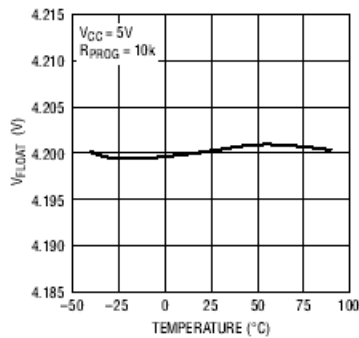
PROG 引脚电流与 PROG 引脚电压的关系曲线 (箝位电流)



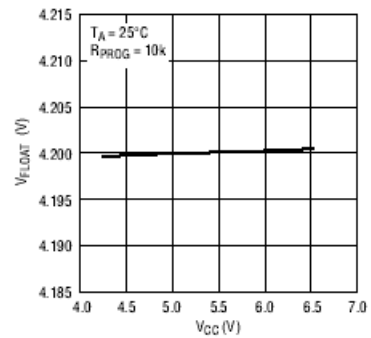
稳定输出 (浮充) 电压与充电电流的关系曲线



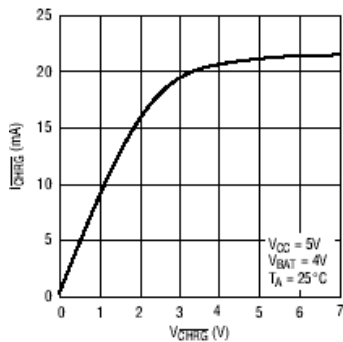
稳定输出 (浮充) 电压与温度的关系曲线



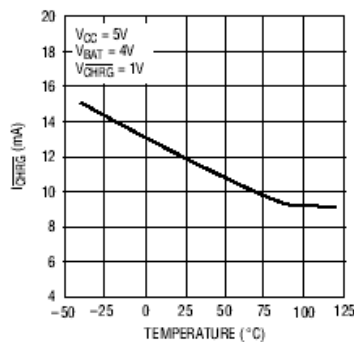
稳定输出 (浮充) 电压与电压的关系曲线



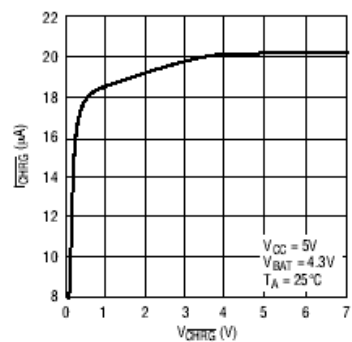
强下拉状态下的 CHRG 引脚 I-V 曲线



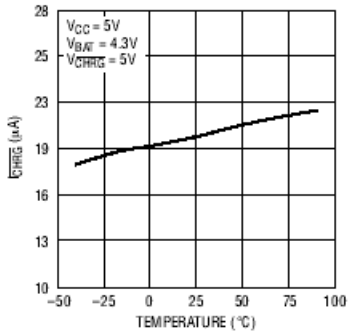
强下拉状态下的 CHRG 引脚电流与温度的关系曲线



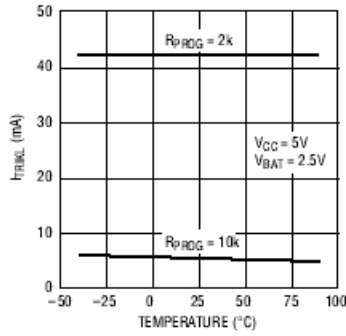
弱下拉状态下的 CHRG 引脚 I-V 曲线



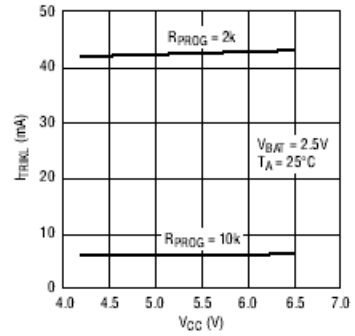
弱下拉状态下的CHRG引脚电流与温度的关系曲线



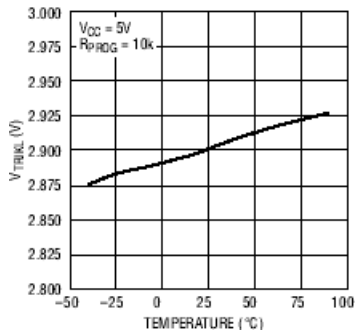
涓流充电电流与温度的关系曲线



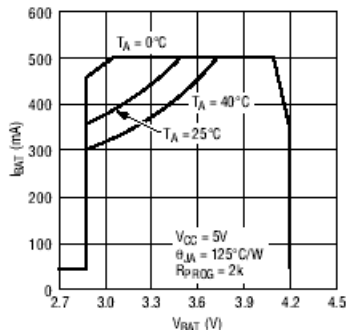
涓流充电电流与电源电压的关系曲线



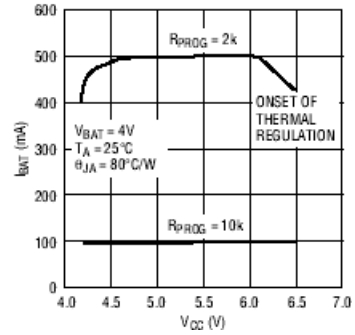
涓流充电门限与温度的关系曲线



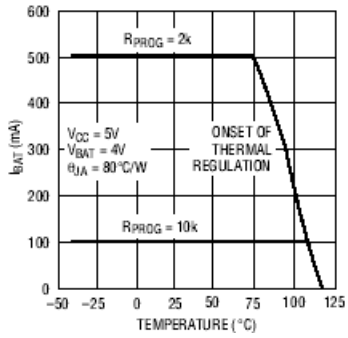
充电电流与电池电压的关系曲线



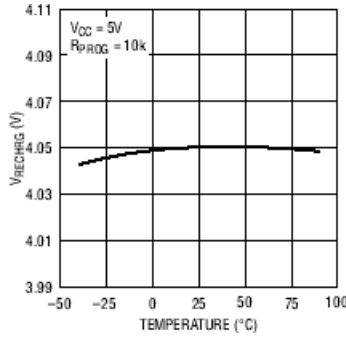
充电电流与电源电压的关系曲线



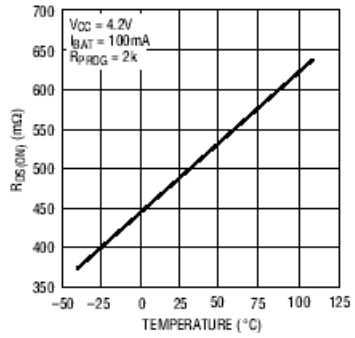
充电电流与环境温度的关系曲线



再充电电压门限与温度的关系曲线



功率FET“导通”电阻与温度的关系曲线



## 引脚功能

**CHRG ( 引脚 1 ):**漏极开路充电状态输出。在电池的充电过程中，由一个内部 N 沟道 MOSFET 将 CHRG 引脚拉至低电平。当充电循环结束时 CHRG 引脚被强制为高阻抗状态。

**GND ( 引脚 2 ):** 地

**BAT ( 引脚 3 ):** 充电电流输出。该引脚向电池提供充电电流并将最终浮充电压调节至 4.2V。该引脚的一个精准内部电阻分压器设定浮充电压，在待机模式中，该内部电阻分压器断开。此引脚需要接一个 0805 封装 10uF 或以上电容器。

**V<sub>CC</sub> ( 引脚 4 ):** 正输入电源电压。该引脚向充电器供电。V<sub>CC</sub> 的变化范围在 4.5V 至 7V 之间，并应通过至少一个 1 μF 电容器进行旁路。当 V<sub>CC</sub> 电压超过 7.2V 芯片自动停止工作。当 V<sub>CC</sub> 降至 BAT 引脚电压的

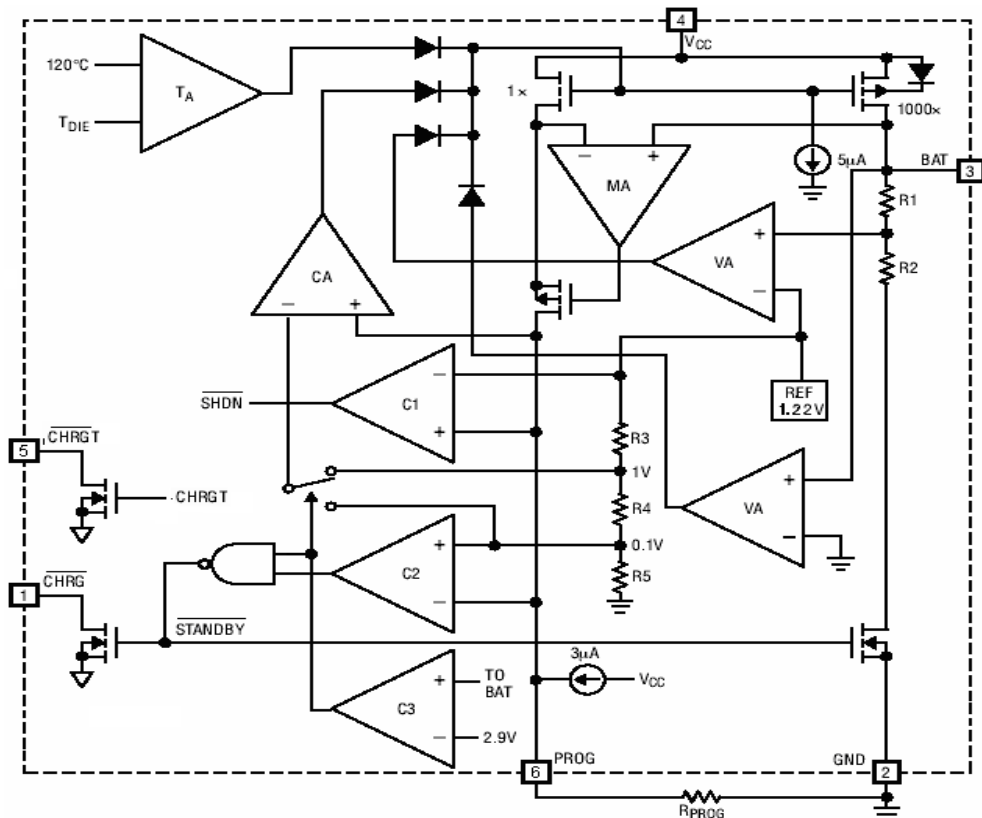
30mV 以内 HM5055 进入停机模式，从而使 I<sub>BAT</sub> 降至 2μA 以下。

**CHRG ( 引脚 5 ):** 电池充电完成指示端。当电池充电完成时 CHRG 被内部开关拉到低电平，表示充电完成。除此之外， $\overline{\text{CHRG}}$  管脚将处于高阻态。

**PROG ( 引脚 6 ):** 从 PROG 管脚连接一个外部电阻到地端可以对充电电流进行编程。在预充电阶段，此管脚的电压被调制在 0.2V；在恒流充电阶段，此管脚的电压被固定在 1V。在充电状态的所有模式，测量该管脚的电压都可以根据下面的公式来估算充电电流：

$$I_{\text{BAT}} = ( V_{\text{PROG}} / R_{\text{PROG}} ) \times 1000$$

## 方框图



## 工作原理

HM5055 是一款采用恒定电流 恒定电压算法的单节锂离子电池充电器。它能够提供 700mA 的充电电流（借助一个热设计良好的 PCB 布局）和一个内部 P 沟道功率 MOSFET

和热调节电路。无需隔离二极管或外部电流检测电阻器；因此，基本充电器电路仅需要两个外部元件。不仅如此，HM5055 还能够从一个 USB 电源获得工作电源。

## 正常充电循环

当 Vcc 引脚电压升至 UVLO 门限电平以上且在 PROG 引脚与地之间连接了一个精度为 1%的设定电阻器或当一个电池与充电器输出端相连时，一个充电循环开始。如果 BAT 引脚电平低于 2.9V，则充电器进入涓流充电模式。在该模式中，HM5055 提供约 1/10 的设定充电电流，以便将电流电压提升至一个安全的电平，从而实现满电流充电。

当 BAT 引脚电压升至 2.9V 以上时，充电器进入恒定电流模式，此时向电池提供恒定的充电电流。当 BAT 引脚电压达到最终浮充电压（4.2V）时，HM5055 进入恒定电压模式，且充电电流开始减小。当充电电流降至设定值的 15%，充电循环结束。

## 充电电流的设定

充电电流是采用一个连接在 PROG 引脚与地之间的电阻器来设定的。电流充电电流是 PROG 引脚输出电流的 1000 倍。设定电阻器和充电电流采用下列公式来计算：

$$R_{\text{PROG}} = \frac{1000V}{I_{\text{CHG}}}, I_{\text{BAT}} = \frac{1000V}{R_{\text{PROG}}}$$

从 BAT 引脚输出的充电电流可通过监视 PROG 引脚电压随时确定，公式如下：

$$I_{\text{BAT}} = \frac{V_{\text{PROG}}}{R_{\text{PROG}}} \cdot 1000$$

## 充电终止

当充电电流在达到最终浮充电压之后降

至设定值的 1/10 时，充电循环被终止。该条件是通过采用一个内部滤波比较器对 PROG 引脚进行监控来检测的。当 PROG 引脚电压降至 200mV 以下的时间超过  $t_{\text{TERM}}$ （一般为 1.8ms）时，充电被终止。充电电流被锁断，HM5055 进入待机模式，此时输入电源电流降至 45 $\mu$ A。（注：C/10 终止在涓流充电和热限制模式中失效）。

充电时，BAT 引脚上的瞬变负载会使 PROG 引脚电压在 DC 充电电流降至设定值的 1/10 之间短暂地降至 200mV 以下。终止比较器上的 1.8ms 滤波时间（ $t_{\text{TERM}}$ ）确保这种性质的瞬变负载不会导致充电循环过早终止。一旦平均充电电流降至设定值的 1/10 以下，HM5055 即终止充电循环并停止通过 BAT 引脚提供任何电流。在这种状态下，BAT 引脚上的所有负载都必须由电池来供电。

在待机模式中，HM5055 对 BAT 引脚电压进行连续监控。如果该引脚电压降到 4.05V 的再充电门限（ $V_{\text{RECHRG}}$ ）以下，则另一个充电循环开始并再次向电池供应电流。当在待机模式中进行充电循环的手动再启动时，必须取消然后再施加输入电压，或者必须关断充电器并使用 PROG 引脚进行再启动。图 1 示出了一个典型充电循环的状态图。

## 热限制

如果芯片温度试图升至约 120°C 的预设值以上，则一个内部热反馈环路将减小设定的充电电流，该功能可

防止 HM5055 过热，并允许用户提高给定电路板功率处理能力的上限而没有损坏 HM5055 的风险。在保证充电器将在最坏情况条件下自动减小电流的前提下，可根据典型（而不是最坏情况）环境温度来设定充电电流。有关 ThinSOT 功率方面的考虑将在“应用信息”部分做进一步讨论。

## 充电状态指示器（ $\overline{\text{CHRG}}$ $\overline{\text{CHRG T}}$ ）

HM5055 有两个漏极开路状态指示输出端， $\overline{\text{CHRG}}$  和  $\overline{\text{CHRG T}}$ 。当充电器处于充电状态时， $\overline{\text{CHRG}}$  被拉到低电平，在其它状态， $\overline{\text{CHRG}}$  处于高阻态。当电池没有接到充电器

时， $\overline{\text{CHRG}}$  输出脉冲信号表示没有安装电池。  
当电池连接端 BAT 管脚的外接电容为 10uF 时  
 $\overline{\text{CHRG}}$  闪烁周期约 0.5-2 秒。

## 欠压闭锁

一个内部欠压闭锁电路对输入电压进行  
监控，并在  $V_{cc}$  升至欠压闭锁门限以上之前使  
充电器保持在停机模式。UVLO 电路将使充电器  
保持在停机模式。如果 UVLO 比较器发生  
跳变，则在  $V_{cc}$  升至比电池电压高 100mV 之  
前充电器将不会退出停机模式。

## 手动停机

在充电循环中的任何时刻都能通过去掉  
 $R_{\text{PROG}}$  (从而使  $R_{\text{PROG}}$  引脚浮置) 来把 HM5055  
置于停机模式。这使得电池漏电流降至  $1\mu\text{A}$  以  
下，且电源电流降至  $50\mu\text{A}$  以下。重新连接设  
定电阻器可启动一个新的充电循环。

在手动停机模式中，只要  $V_{cc}$  高到足以超  
过 UVLO 条件， $\overline{\text{CHRG}}$  引脚都将处于弱下拉  
状态。如果 HM5055 处于欠压闭锁模式，则  
 $\overline{\text{CHRG}}$  引脚呈高阻抗状态。要么  $V_{cc}$  高出 BAT  
引脚电压的幅度不足 100mV，要么施加在  $V_{cc}$   
引脚上的电压不足。

## 自动再启动

一旦充电循环被终止，HM5055 立即采用一  
个具有 1.8ms 滤波时间 ( $t_{\text{RECHARGE}}$ ) 的比  
较器来对 BAT 引脚上的电压进行连续监控。当电  
池电压降至 4.05V (大致对应于电池容量的  
80%至 90%) 以下时，充电循环重新开始。  
这确保了电池被维持在 (或接近) 一个满充电  
状态，并免除了进行周期性充电循环启动的需  
要。在再充电循环过程中， $\overline{\text{CHRG}}$  引脚输出  
进入一个强下拉状态。

## 电池反接保护功能

HM5055 具备锂电池反接保护功能，当锂  
电池正负极反接于 HM5055 电流输出引脚，  
HM5055 会停机显示故障状态，无充电电流。

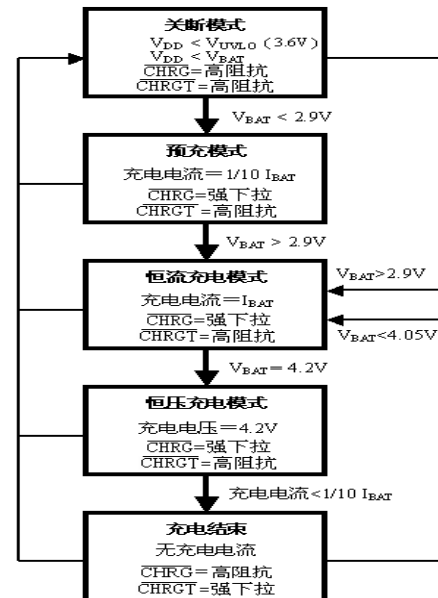


图 1：一个典型充电循环的状态图

## 稳定性的考虑

只要电池与充电器的输出端相连，恒定电  
压模式反馈环路就能够在未采用一个外部电  
容器的情况下保持稳定。在没有接电池时，为  
了减小纹波电压，建议采用一个输出电容器。  
当采用大数值的低 ESR 陶瓷电容器时，建议  
增加一个与电容器串联的  $1\Omega$  电阻器。如果使  
用的是钽电容，则不需要串联电阻器。

在恒定电流模式中，位于反馈环路中的是  
PROG 引脚，而不是电池。恒定电流模式的稳  
定性受 PROG 引脚阻抗的影响。当 PROG 引  
脚上没有附加电容会减小设定电阻器的最大  
容许阻值。PROG 引脚上的极点频率应保持  
在  $C_{\text{PROG}}$ ，则可采用下式来计算  $R_{\text{PROG}}$  的  
最大电阻值：

$$R_{\text{PROG}} \leq \frac{1}{2\pi \cdot 10^5 \cdot C_{\text{PROG}}}$$

对用户来说，他们更感兴趣的可能是充电  
电流，而不是瞬态电流。例如，如果一个运行  
在低电流模式的开关电源与电池并联，则从  
BAT 引脚流出的平均电流通常比瞬态电流脉  
冲更加重要。在这种场合，电流通常比瞬态电  
流脉冲更加重要。在这种场合，可在 PROG  
引脚上采用一个简单的 RC 滤波器来测量平均  
的电池电流 (如图 2 所示)。在 PROG 引脚和  
滤波电容器之间增设了一个 10k 电阻器以确  
保稳定性。

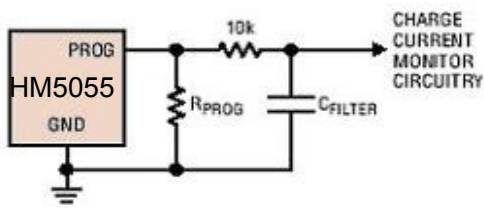


图 2：隔离 PROG 引脚上的容性负载和滤波电路

## 热考虑

由于 SOT23-6 封装的外形尺寸很小，因此，需要采用一个热设计精良的 PC 板布局以最大程度地增加可使用的充电电流，这一点非常重要。用于耗散 IC 所产生的热量的散热通路从芯片至引线框架，并通过峰值后引线（特别是接地引线）到达 PC 板铜面。PC 板铜面为散热器。引脚相连的铜箔面积应尽可能地宽阔，并向外延伸至较大的铜面积，以便将热量散播到周围环境中。至内部或背部铜电路层的通孔在改善充电器的总体热性能方面也是颇有用途的。当进行 PC 板布局设计时，电路板上与充电器无关的其他热源也是必须予以考虑的，因为它们将对总体温升和最大充电电流有所影响。

## V<sub>CC</sub> 旁路电容器

输入旁路可以使用多种类型的电容器。然而，在采用多层陶瓷电容器时必须谨慎。由于有些类型的陶瓷电容器具有自谐振和高 Q 值的特点，因此，在某些启动条件下（比如将充电器输入与一个工作中的电源相连）有可能产生高的电压瞬态信号。增加一个与 X5R 陶瓷电容器串联的 1.5Ω 电阻器将最大限度地减小启动电压瞬态信号。

## CHRG 状态输出引脚

CHRG 引脚能够提供一个输入电压高于欠压闭锁门限电平的指示。一个约 20μA 的弱下拉电流表示 V<sub>CC</sub> 引脚上施加了开始充电循环所需的足够电压。当一个放电电池被连接到充电器时，充电循环的恒定电流部分开始，CHRG 引脚电平被拉至地。CHRG 引脚能够吸收高达 10mA 的电流，以驱动一个用于指示充电循环正在进行之中的 LED。

当电池接近充满时，充电器进入充电循环的恒定电压部分，充电电流开始下降。当充电电流降至不足设定电流的 1/10 时，充电循环结束且强下拉被一个 20μA 下拉所取代，表示充电循环已经结束。如果输入电压被拿掉或降至欠压闭锁门限以下，则 CHRG 引脚变成高阻抗。利用两个不同阻值的上拉电阻器，一个微处理器能够从该引脚检测出所有三种状态，如图 5 所示。

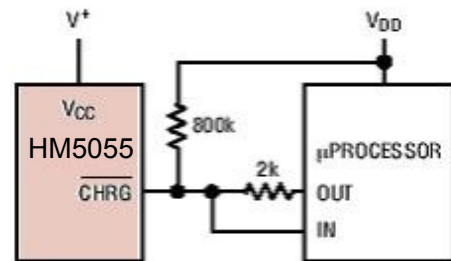
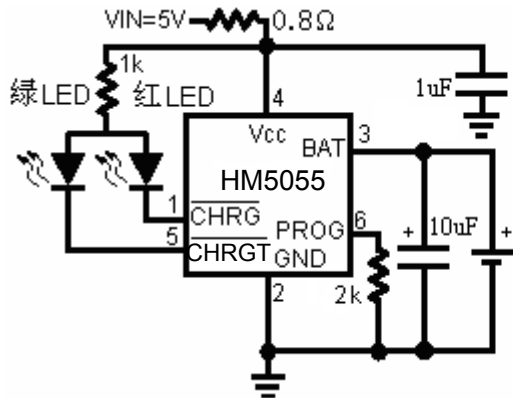


图 5：采用一个微处理器来确定 CHRG 引脚状态

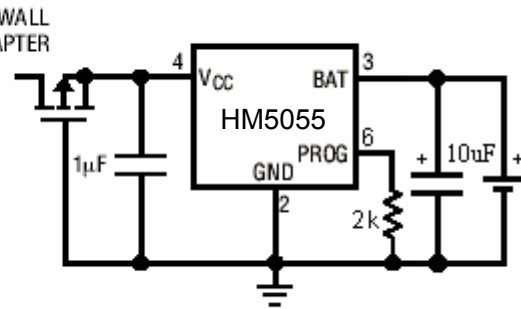
为了在 HM5055 处于充电模式时进行检测，将数字输出引脚（OUT）强制为高电平并测量 CHRG 引脚上的电压。即使在采用 2k 上拉电阻器的情况下，N 沟道 MOSFET 也将把该引脚拉至低电平。一旦充电循环终止，N 沟道 MOSFET 即被关断，并且一个 20μA 的电流源被连接至 CHRG 引脚。IN 引脚随后将由 2k 上拉电阻器拉至高电平。为了确定是否存在一个弱下拉电流，应将 OUT 引脚强制为高阻抗状态。弱电流源将通过一个 800k 电阻器将 IN 引脚拉至低电平；如果 CHRG 引脚为高阻抗，则 IN 引脚将被拉至高电平，表示器件处于一个 UVLO 状态。



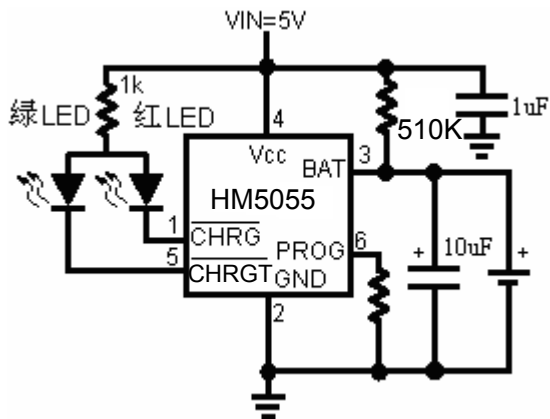
## 典型应用



全功能单节锂电池充电器 (接耗散电阻)  
 (无电池状态绿灯亮红灯闪烁)



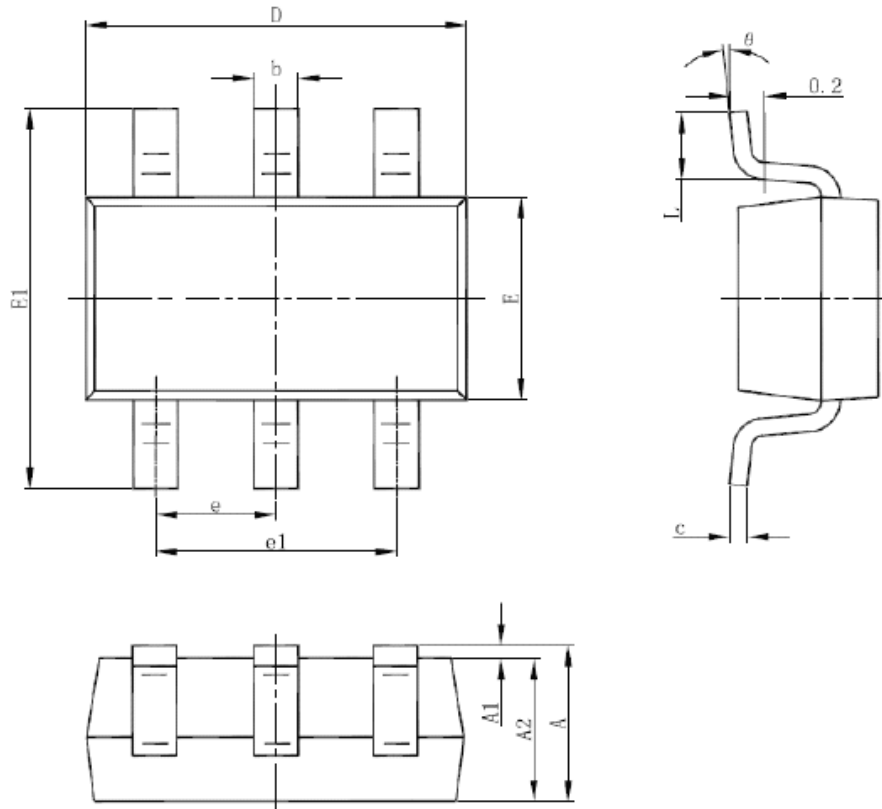
具有输入反向极性保护的充电器



无电池不闪灯单节锂电池充电器  
 (无电池绿灯亮红灯灭, 不影响其他状态指示)

## 封装描述

### SOT-23-6L Package Outline Dimension



Symbol	Dimensions In Millimeters		Dimensions In Inches	
	Min	Max	Min	Max
A	1.050	1.250	0.041	0.049
A1	0.000	0.100	0.000	0.004
A2	1.050	1.150	0.041	0.045
b	0.300	0.500	0.012	0.020
c	0.100	0.200	0.004	0.008
D	2.820	3.020	0.111	0.119
E	1.500	1.700	0.059	0.067
E1	2.650	2.950	0.104	0.116
e	0.950(BSC)		0.037(BSC)	
e1	1.800	2.000	0.071	0.079
L	0.300	0.600	0.012	0.024