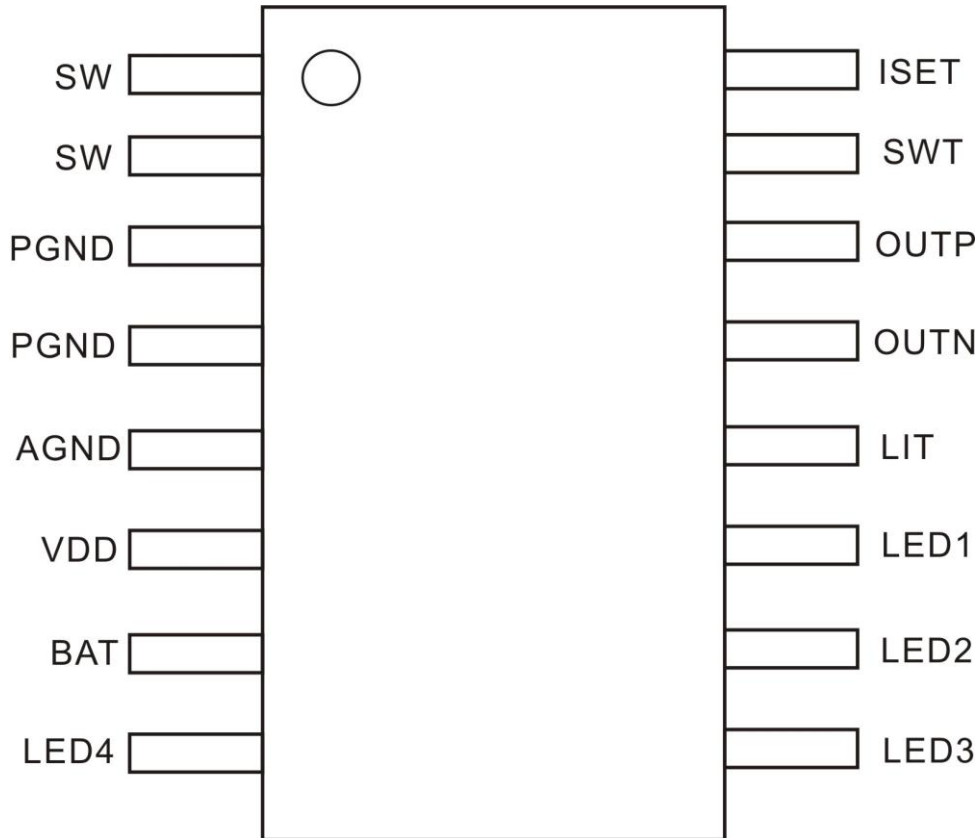


管脚



管脚描述

管脚号	管脚名称	描述
1	SW	开关端
2	SW	开关端
3	PGND	功率地
4	PGND	功率地
5	AGND	模拟地
6	VDD	电源输入端
7	BAT	锂离子电池正极
8	LED4	PMOS 漏极输出电量指示端, 外接电量指示 LED 灯到 GND
9	LED3	PMOS 漏极输出电量指示端, 外接电量指示 LED 灯到 GND
10	LED2	PMOS 漏极输出电量指示端, 外接电量指示 LED 灯到 GND
11	LED1	PMOS 漏极输出电量指示端, 外接电量指示 LED 灯到 GND
12	LIT	NMOS 开漏手电筒照明输出端, 可以驱动 100mA 的 LED 灯用于手电筒照明
13	OUTN	升压输出负极端
14	OUTP	升压输出正极端以及输出电压采样端
15	SWT	手电筒和电量指示使能端, 接按键到 GND, 短按按键显示电量, 长按按键 1.5S 手电筒打开或关闭
16	ISET	充电电流设定端, 外接一电阻到 GND 用于设定充电电流

极限参数（注 1）

参数	额定值	单位
PGND to AGND 电压	-0.3~+0.3	V
其它引脚电压	-0.3~+7	V
充电电流	1.3	A
储存环境温度	-50~+150	°C
工作结温范围	-40~150	°C
HBM	2000	V
MM	200	V

推荐工作范围

符号	参数	参数范围	单位
VDD	充电输入电压	4.5~5.5	V
I _C	充电电流	≤1.2	A
T _{OP}	工作环境温度	-20~85	°C

注 1：最大极限值是指超出该工作范围芯片可能会损坏。推荐工作范围是指在该范围内芯片工作正常，但不完全保证满足个别性能指标。电气参数定义了器件在工作范围内并且在保证特定性能指标的测试条件下的直流和交流电气参数规范。对于未给定的上下限参数，该规范不予保证其精度，但其典型值合理反映了器件性能。

电气参数

无特殊说明, VDD=5V, Ta=25°C

符号	参数	测试条件	最小值	典型值	最大值	单位
VDD	充电输入电压		4.3	5	5.5	V
VBAT	预设充电电压	针对 4.2V 规格	4.15	4.2	4.25	V
		针对 4.35V 规格	4.30	4.35	4.4	V
Δ VRECHRG	再充电阈值电压	$V_{BAT}-V_{RECHRG}$		100		mV
VISET	ISET 电压	$R_{ISET}=1K\Omega$	0.90	1	1.1	V
IBAT	BAT 恒流充电电流	$R_{ISET}=1K\Omega$, 恒流充电模式	900	1000	1100	mA
ITRK	BAT 涓流充电电流	$R_{ISET}=1K\Omega$, 涓流充电模式		100		mA
VTRK	涓流充电阈值电压	$R_{ISET}=1K\Omega$, V_{BAT} 上升		2.9		V
VTRK_HYS	涓流充电滞回电压	$R_{ISET}=1K\Omega$		100		mV
TST	充电温度补偿阈值			110		°C
TZERO	充电零电流温度			130		°C
VUV_BAT	BAT 欠压锁定阈值电压	V_{BAT} 上升		3.15		V
VWN_BAT	BAT 低压报警电压	V_{BAT} 下降		3.05		V
VBAT_END	BAT 放电终止电压		2.8	2.9	3.0	V
ISD_BAT	BAT 待机电流	$V_{BAT}=3.7V$		5	10	uA
VSD	$V_{DD}-V_{BAT}$ 锁定阈值	VDD 上升		130		mV
		VDD 下降		60		mV
VOUT	升压输出电压	$I_{LOAD}=1A, V_{BAT}=3.7V$	4.8	5V	5.2	V
TSD	过温保护阈值	温度上升	130	140	150	°C
THYS	过温保护滞回			20		°C
VLIT	LIT 低电平电压	$I_{LIT}=100mA$		0.6		V
ILEDx	LED1~LED4 驱动电流	$BAT=3.7V$		3		mA
FLEDx_C	LEDx 充电闪烁频率			1		Hz
FLED1_WN	LED1 低电闪烁频率			2		Hz
RON_CHRG	充电 PMOS 导通电阻			300		m Ω
RON_NMOS	放电 NMOS 导通电阻			40		m Ω
RON_PMOS	放电 PMOS 导通电阻			40		m Ω
FOSC	升压电路工作频率		400	500	600	KHz

应用说明

恒温充电模式

HM5912 内部集成了温度反馈环路，充电时，如果芯片内部的温度升高到 110℃，充电电流会随着芯片的温度升高而降低，从而减小系统功耗，降低温升，当温度升高到 130℃时，充电电流减小为零，由于温度反馈控制，IC 工作温度最终会稳定在 110℃~130℃之间的某个值。

充电电流设定

充电电流可以通过设定 ISET 引脚的电阻来设定，最大可设定充电电流为 1.2A，电流设定关系如下式：

$$I_{CHRG} = 1000 \times \frac{1V}{R_{ISET}}$$

充电模式

如果充电之前锂离子电池电压低于 2.9V，为了保护电池，HM5912 工作在涓流充电模式，此时充电电流为正常设定电流的 1/7；当电池电压达到 2.9V 以后，HM5912 进入恒流充电模式，以设定的电流给电池充电；当电池电压达到 4.2V 后，HM5912 工作在恒压充电模式，此时输出电压恒定，充电电流逐渐减小，当充电电流减小为正常设定电流的 1/7 时，充电过程结束，充电电流降为零。

负载检测与低功耗智能待机

负载插入时 HM5912 可以自动检测到负载并开启升压电路工作。当负载拔掉，经过 16S 延时，升压电路关闭，IC 进入低电流待机模式，待机电流减小到 10uA 以下。

放电指示

放电时，LED1~LED4 根据电池电压指示当前电量，当电池电压低于 3.05V 时，LED1 会以 2HZ 频率快闪进行低电提示。

手电照明输出

LIT 端可以驱动 LED 灯用于手电筒照明，最大驱动电流为 100mA，可以给 LED 串联电阻来减小指示手电灯的电流，SWT 是手电照明使能端，如果长按 S1 键 1.5S，手电筒打开，再次长按 S1 键 1.5S 手电筒输出关闭。

电池低压保护

启动时，当 BAT 电压大于 3.2V 时，升压电路开始工作，工作过程中如果电池电压低于 3.05V，则 LED1 会以 2HZ 频率快闪提醒电量较低，当电池电压低于 2.9V，则放电输出关闭，HM5912 进入低电流待机模式，待机电流小于 10uA。

过温保护

在充电或者放电时，如果芯片温度升高到 140℃，则芯片停止工作以保护芯片以及锂离子电池，等到温度降低到 120℃后再自动恢复工作。

保护功能

HM5912 集成了过充保护、过放保护、充电温度补偿、过温保护、输出过压保护、输出重载保护、输出短路保护等多重保护机制，也可以额外再加一颗 DW01 对系统进行双重保护。

元件选择

- 1、输出电容 C2/C3 选择质量较好的低 ESR 的贴片电容，否则会影响输出纹波；
- 2、电感 L1 的饱和电流需大于 5A，否则因电感饱和可能会导致芯片工作不正常；
- 3、电阻 R2 建议不要省略，可以抑制上电尖峰；
- 4、电阻 R1 为可选，R1 主要是减小充电时芯片所承受的功耗降低芯片温度，这里需要根据 R1 的实际功耗选择封装尺寸；
- 5、R5 和 C4 可以改善 EMI 及输出带载稳定性，建议添加。

PCB 设计参考

Fig1 和 Fig2 是 PCB layout 参考走线：

- 1、R5 和 C4 尽量靠近芯片；
- 2、USB 外壳需浮空而不能接地；
- 3、IC 下面敷铜接 GND，AGND、PGND 直接打到 IC 下面的散热敷铜上，地线铺开面积要尽量大，其它不重要的线都可以绕开以满足地线需要；
- 4、BAT 电容 C5/C6 既要靠近芯片 BAT 脚又要靠近电感，或者在芯片 BAT 脚和电感旁边各放置一个 10uF 的电容；输入电容的地线尽量接在大面积地线上，不要经过较小的地线再到芯片和大面积地；
- 5、输出电容 C2A/C2BC2C 尽量靠近芯片，其地线尽量接在大面积地线上，不要经过较小的地线再到芯片和大面积地；
- 6、电感需靠近 BAT 电容 C5，电感和电容 C5 以及芯片尽量在同一层而不要过过孔，电感到 SW 的走线尽量短而粗；
- 7、应用图中红色标记的两条路径为大电流路径，走线要短而粗，尽量不要过过孔。

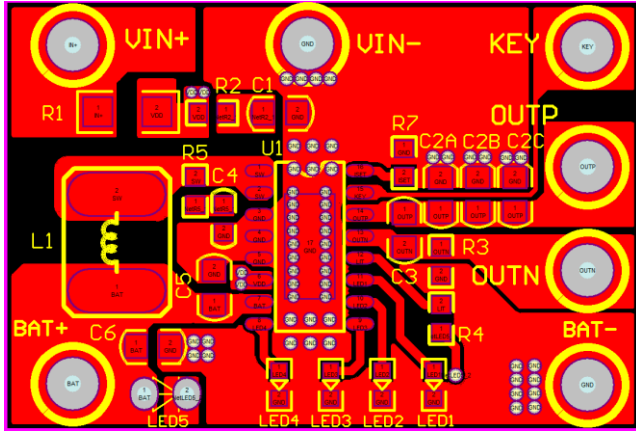


Fig1.顶层整体布局

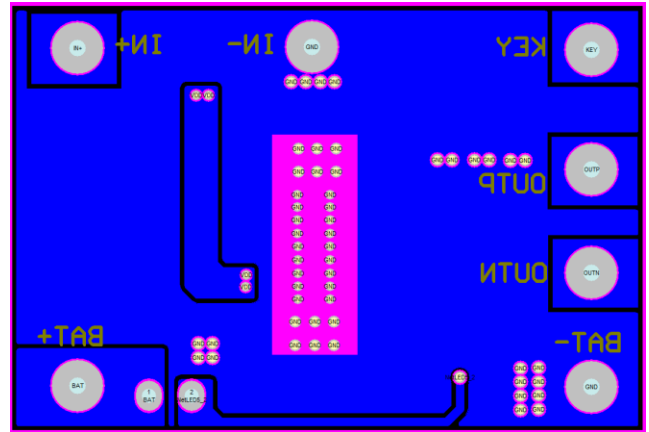


Fig2.底层整体布局

工作状态与电量指示

LED1~LED4 为充放电状态与电量指示引脚，须串联 LED 到 GND；不同状况时 LED 状态如下：

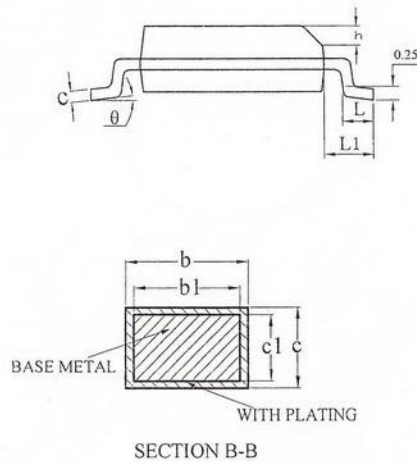
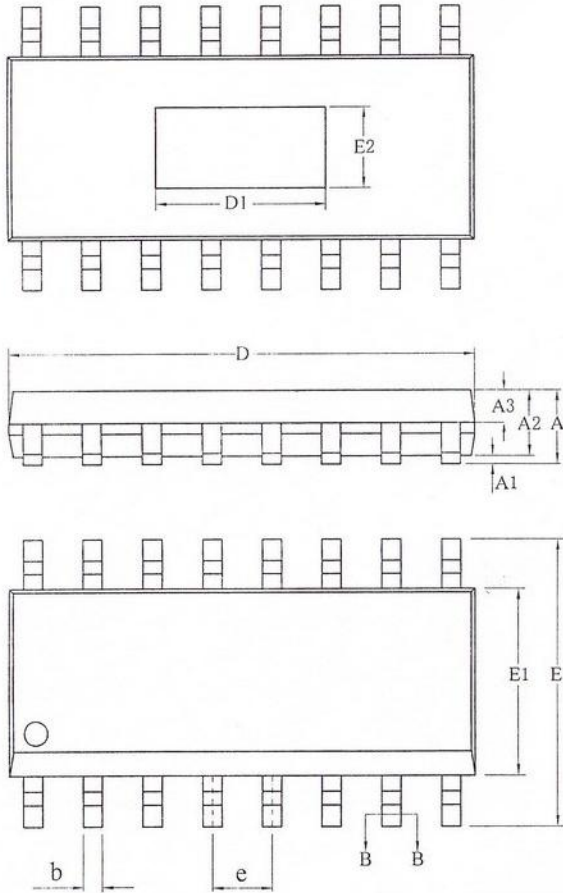
- ①接入 VDD 时，LED1 到 LED4 会依次全部点亮，然后再根据电池电量指示充电状态，达到电量的 LED 常亮，当前电量的 LED 以 1Hz 频率闪烁，充满电后 LED1~LED4 全亮；
- ②待机状态下，若按下按键 S1，显示电量 16S 后关闭；
- ③放电时，LED1~LED4 根据电池电压指示当前电量；若电池电压低于 3.05V，LED1 会以 2HZ 的频率快闪提示电量低，直到电池电压低于 2.9V，关闭电路，进入低功耗低压保护模式，需要重新充电至 3.2V 以上才可以再次放电；
- ④长按 S1 键 1.5S，手电筒打开，再次长按 S1 键 1.5S 手电筒输出关闭。

LED1~LED4 工作状态表

充电					放电				
电池电压(V)	LED1	LED2	LED3	LED4	电池电压(V)	LED1	LED2	LED3	LED4
$V_{BAT} < 3.6$	闪烁	灭	灭	灭	$V_{BAT} < 2.9$	灭	灭	灭	灭
					$2.9 \leq V_{BAT} < 3.05$	快闪	灭	灭	灭
					$3.05 \leq V_{BAT} < 3.5$	亮	灭	灭	灭
$3.6 \leq V_{BAT} < 3.75$	亮	闪烁	灭	灭	$3.5 \leq V_{BAT} < 3.65$	亮	亮	灭	灭
$3.75 \leq V_{BAT} < 3.9$	亮	亮	闪烁	灭	$3.65 \leq V_{BAT} < 3.8$	亮	亮	亮	灭
$3.9 \leq V_{BAT} < 4.2$	亮	亮	亮	闪烁	$3.8 \leq V_{BAT}$	亮	亮	亮	亮
$4.2 \leq V_{BAT}$	亮	亮	亮	亮	-	-	-	-	-

注：上表中电池电压是 Typical 情况下标准电压。

封装外形尺寸
ESOP16L



SYMBOL	MILLIMETER		
	MIN	NOM	MAX
A	—	—	1.75
A1	0.05	—	0.225
A2	1.30	1.40	1.50
A3	0.60	0.65	0.70
b	0.39	—	0.48
b1	0.38	0.41	0.43
c	0.21	—	0.26
c1	0.19	0.20	0.21
D	9.70	9.90	10.10
E	5.80	6.00	6.20
E1	3.70	3.90	4.10
e	1.27BSC		
h	0.25	—	0.50
L	0.50	—	0.80
L1	1.05BSC		
θ	0	—	8°
D1	3.86REF		
E2	1.67REF		
L平载体尺寸 (mil)	95*180		

注明:本公司对本文档有修改的权利,本公司对本文档的修改恕不另行通知。