

## 概述

HM5910A是一款应用于移动电源，集成了锂电池充电管理，锂电池保护，DC-DC升压限流，手电筒照明及电量指示功能于一体的便携式电源管理IC。

HM5910A的同步升压系统提供1A的输出电流，转换效率高至86%；支持4颗LED灯电量显示和电筒功能。内置负载检测系统，当空载时，系统自动进入睡眠状态，静态电流低于20UA，当负载插入时，系统自动升压。芯片还配置低电提示与关断功能，电池电压低于3.2V时，LED闪烁提示客户，电压低于2.9V，系统自动关闭输出，进入待机模式。

HM5910A具有多重保护设计，包括负载过流保护，充电时防倒灌保护，短路保护，短路防锁定，软启动保护，锂电过放保护，过温及欠压保护等。

## 特点

- 1.5A 同步升压转换器，放电效率高达 86%
- 4 颗 LED 电量显示，内置照明灯驱动
- 自动切换待机模式与工作模式
- 支持按键开关及自动负载识别
- 充电电压精度：±1.0%；升压电压精度：±1.0%
- 内置 1A 锂电池充电，可外挂 4054，4056 扩 1.5A，2A 充电电流
- 过流保护（OCP），过压保护（OVP），短路保护（SCP），过温保护（OTP）
- ESD 2KV，可靠性高
- 极低的 BOM 成本
- 待机电流 20uA
- 支持 4.2、4.25、4.3、4.35、4.4V 电池
- 封装形式：ESOP-16

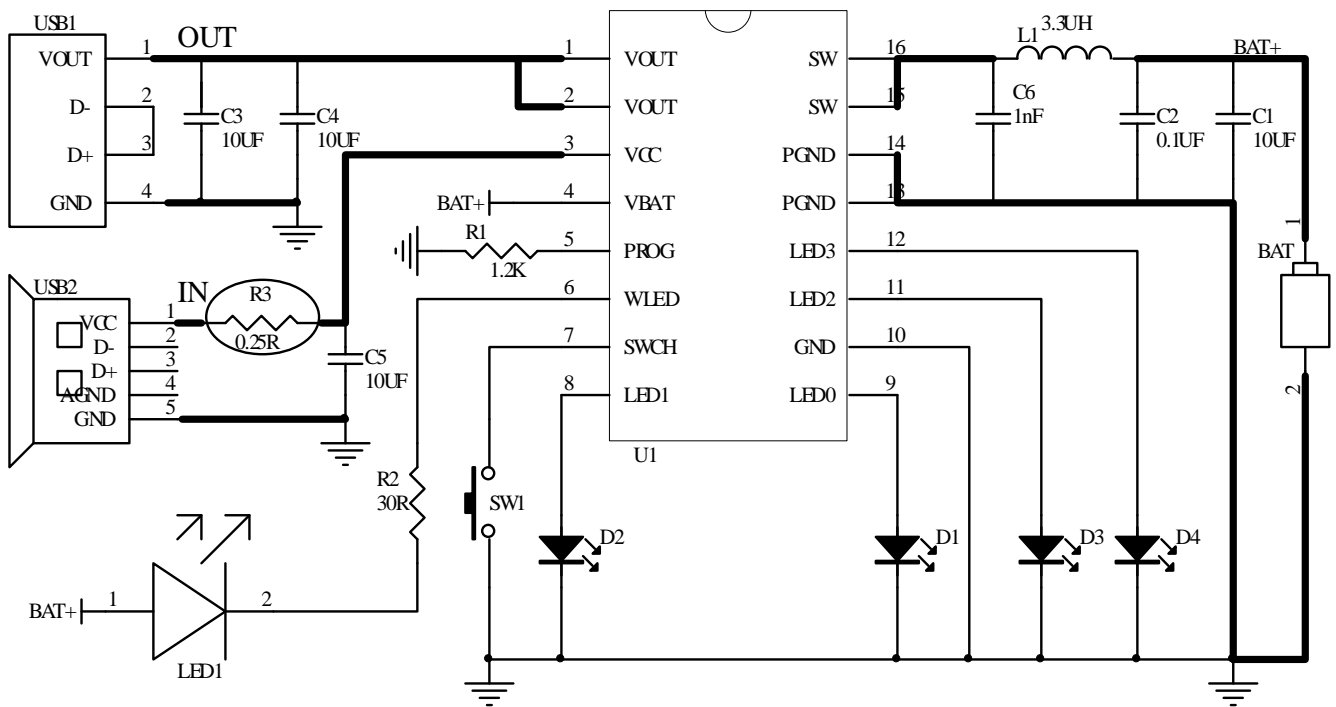
## 产品应用

- 移动电源
- IPAD 及其他数码设备备用电源

## 引脚示意图及说明

		序号	名称	引脚说明
		1、2	VOUT	5V 升压输出
3	VCC	电源输入端		
4	VBAT	锂离子电池正极		
5	PROG	充电电流编程		
6	WLED	手电筒		
7	SWCH	按键开关		
8	LED1	PMOS 漏极输出电量指示端，外接电量指示 LED 灯到 GND		
9	LED0	PMOS 漏极输出电量指示端，外接电量指示 LED 灯到 GND		
10	GND	信号地		
11	LED2	PMOS 漏极输出电量指示端，外接电量指示 LED 灯到 GND		
12	LED3	PMOS 漏极输出电量指示端，外接电量指示 LED 灯到 GND		
13、14	PGND	功率地		
15、16	SW	升压功率 NMOS 漏极		

### 典型应用电路



### 电性能参数

#### ➤ 推荐工作范围

参数	符号	范围	单位
输入电压	VDD	3.0~5.5	V
工作环境温度	TOP	-20~85	°C

#### ➤ 极限参数

参数	额定值	单位
PGND、GND 电压	-0.3~+0.3	V
其它引脚电压	-0.3~+7	V
充电电流	1.3	A
放电电流	2.3	A
储存环境温度	-50~+150	°C
工作结温范围	-40~150	°C
HBM	2000	V
MM	200	V

注：最大极限参数是指超出该工作范围 IC 可能会损坏。推荐工作范围是指在该范围内 IC 工作正常，但不完全保证满足个别性能指示。电气参数定义了器件在工作范围内并且在保证特定性能指示的测试条件下的直流和交流电气参数规范。对于未给定的上下限参数，该规范不予保证其精度，但其典型值合理反映了器件性能。

➤ 电气参数

无特殊说明, VDD=5V, Ta=25°C

参数	符号	测试条件	最小值	典型值	最大值	单位
充电输入电压	V <sub>DD</sub>		4.3	5	5.5	V
预设充电电压	V <sub>BAT</sub>	针对 4.2V 规格	4.15	4.2	4.25	V
		针对 4.35V 规格	4.30	4.35	4.4	V
再充电阈值电压	ΔV <sub>RECHRG</sub>	V <sub>BAT</sub> -V <sub>RECHRG</sub>		100		mV
ISET 电压	V <sub>ISET</sub>	R <sub>ISET</sub> =1.2KΩ	0.90	1	1.1	V
BAT 恒流充电电压	I <sub>BAT</sub>	R <sub>ISET</sub> =1.2KΩ, 恒流充电模式	900	1000	1100	mA
BAT 涓流充电电压	I <sub>TRK</sub>	R <sub>ISET</sub> =1.2KΩ, 涓流充电模式		100		mA
涓流充电阈值电压	V <sub>TRK</sub>	R <sub>ISET</sub> =1.2KΩ, V <sub>BAT</sub> 上升		2.9		V
涓流充电滞回电压	V <sub>TRK_HYS</sub>	R <sub>ISET</sub> =1.2KΩ		100		mV
充电温度补偿阈值	T <sub>ST</sub>			110		°C
充电零电流温度	T <sub>ZERO</sub>			130		°C
BAT 欠压锁定阈值电压	V <sub>UV_BAT</sub>	V <sub>BAT</sub> 上升		3.15		V
BAT 低压报警电压	V <sub>WN_BAT</sub>	V <sub>BAT</sub> 下降		3.05		V
BAT 放电终止电压	V <sub>BAT_END</sub>		2.8	2.9	3.0	V
BAT 待机电流	I <sub>SD_BAT</sub>	V <sub>BAT</sub> =3.7V		20	25	uA
VDD-VBAT 锁定阈值	V <sub>SD</sub>	V <sub>DD</sub> 上升		130		mV
		V <sub>DD</sub> 下降		60		mV
升压输出电压	V <sub>OUT</sub>	I <sub>LOAD</sub> =1A, V <sub>BAT</sub> =3.7V	4.8	5	5.2	V
过温保护阈值	T <sub>SD</sub>	温度上升	130	140	150	°C
过温保护滞回	T <sub>HYS</sub>			20		°C
LIT 低电平电压	V <sub>LIT</sub>	I <sub>LIT</sub> =100mA		0.6		V
LED0~LED3 驱动电流	I <sub>LEDx</sub>	BAT=4V		4		mA
LEDx 充电闪烁频率	F <sub>LEDx_C</sub>			1		Hz
LED1 低电闪烁频率	F <sub>LED1_WN</sub>			2		Hz
充电 PMOS 导通电阻	R <sub>ON_CHRG</sub>			300		mΩ
放电 NMOS 导通电阻	R <sub>ON_NMIS</sub>			40		mΩ
放电 PMOS 导通电阻	R <sub>ON_PMOS</sub>			40		mΩ
升压电路工作频率	F <sub>OSC</sub>			500		KHz

应用说明

➤ 负载自动检测与低功耗智能待机

HM5910A支持负载插入自动检测方式,当负载接入时,自动唤醒芯片给负载充电。由于HM5910A是以电压

方式检测负载，芯片不支持负载仪重载插入识别，只支持数码设备的软启动方式。当负载撤除时，经过10-12S延时，电路自动进入低电流待机模式，待机电流在20UA 以下。当进入待机时，需延时3S方再时插入，否则不能自动重启。

### ➤ 按键方式

HM5910A单按或者短按（小于2S），系统打开电量指示与升压。按键持续大于2S，即为长按，可以开启与关闭手电筒。

### ➤ 放电指示

放电时，LED1~LED4 根据电池电压指示当前电量，当电池电压低于3.05 V 时，LED1 以 1HZ 频率快闪进行低电提示，当电池电压低于2.9V时升压电路关闭，IC 进入低电流待机模式，待机电流减小到 20uA 以下。

### ➤ 低电提示与低电保护

当 BAT 电压大于 3.2V 时,按键或负载接入后升压电路开始工作，工作过程中如果电池电压低于 3.05V，则 LED1 会以 1HZ 频率快闪提醒电量较低，当电池电压低于 2.9V，则放电输出关闭，HM5910A 进入低电流待机模式，待机电流小于 20uA。

### ➤ 手电筒输出

WLED 端可以驱动 LED 灯用于手电筒照明,最大驱动电流为 100mA，可以给 LED 串联电阻来减小指示手电灯的电流，WLED 是手电照明使能端,如果长按 S1 键 2S，手电筒打开，长按 S1 键 2S 手电筒输出关闭。

### ➤ 恒温充电模式

HM5910A 内部集成了温度反馈环路，充电时，如果芯片内部的温度升高到 110℃，充电电流会随着芯片的温度升高而降低，从而减小系统功耗，降低温升，当温度升高到 140℃时，充电电流减小为零，由于温度反馈控制，IC 工作温度最终会稳定在 110℃~130℃之间的某个值。该功能允许用户提高给定电路板功率处理能力的上限而没有损坏 IC 的风险。在保证充电器将在最坏情况条件下自动减小电流的前提下，可根据典型（而不是最坏情况）环境温度来设定充电电流。

### ➤ 充电电流设定

PROG 引脚可设置恒流充电电流和进行充电电流监测。从 PROG 引脚连接一个外部电阻到地端可以对充电电流进行编程。在预充电阶段，此管脚的电压被调制在 0.1V；在恒流充电阶段，此管脚的电压被固定在 1V。在充电状态的所有模式，测量该管脚的电压都可以根据下面的公式来估算充电电流：

$$I_{BAT}=(V_{PROG}/R_{PROG})\times 1300$$

R <sub>PROG</sub> (K)	I <sub>BAT</sub> (mA)
2.0	600
1.5	840
1.30	1000

### ➤ 充电管理模式

如果充电之前锂离子电池电压低于 2.9V，为了保护电池，HM5910A 工作在涓流充电模式，此时充电电流

为正常设定电流的 1/10；当电池电压达到 2.9V 以后，HM5910A 进入恒流充电模式，以设定的电流给电池充电；当电池电压达到 4.2V 后，HM5910A 工作在恒压充电模式，此时输出电压恒定，充电电流逐渐减小，当充电电流减小为正常设定电流的 1/10 时，充电过程结束，充电电流降为零。

### ➤ 保护功能

HM5910A 集成了过充保护、过放保护、充电温度补偿、过温保护、输出过压保护、输出重载保护、输出短路保护等多重保护机制

### ➤ 元件的选择

1、在给定输入电压 $V_{in}$ 和输出电压 $V_{out}$ ，时钟频率一定的情况下，电流纹波随电感的值增大而减小，电感值较大的电感可以减小电流纹波，对于1A升压的系统，推荐使用3.3uH的电感。电感的饱和电流需要大于3.5A，否则会因电感饱和可能会导致芯片工作不正常。

2、输出电容 C2/C3 选择质量较好的低 ESR 的贴片电容,否则会影响输出纹波

3、电阻R3为可选，R3主要是是减小充电时芯片反承受的功耗，降低芯片的温度，R3可根据实际功耗选择封装尺寸。

### ➤ 工作状态与电量指示

LED1~LED4 为充放电状态与电量指示引脚，须串联 LED 到 GND；不同状况时 LED 状态如下：

- 1、接入 VDD 时，LED1 到 LED4 会根据电池电量指示充电状态，达到电量的 LED 常亮，当前电量的 LED 以 1Hz 频率闪烁，充满电后 LED1~LED4 全亮；
- 2、待机状态下，若按下按键 S1，显示电量 12S 后关闭；
- 3、放电时，LED1~LED4 根据电池电压指示当前电量；若电池电压低于 3.05V，LED1 会以 1HZ 的频率闪烁提示电量低，直到电池电压低于 2.9V，关闭电路，进入低功耗低压保护模式，需要重新充电至 3.2V 以上才可以再次放电；
- 4、长按 S1 键 2S，手电筒打开，再次长按 S1 键 2S 手电筒输出关闭。

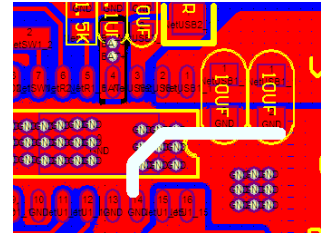
**LED0~LED3 工作状态表**

IC 型号	充电					放电				
	电池电压 (V)	LED0	LED1	LED2	LED3	电池电压 (V)	LED0	LED1	LED2	LED3
HM5910A	$V_{BAT} < 3.6$	闪烁	灭	灭	灭	$V_{BAT} < 2.9$	灭	灭	灭	灭
						$2.9 \leq V_{BAT} < 3.05$	快闪	灭	灭	灭
	$3.6 \leq V_{BAT} < 3.75$	亮	闪烁	灭	灭	$3.05 \leq V_{BAT} < 3.5$	亮	灭	灭	灭
	$3.75 \leq V_{BAT} < 3.9$	亮	亮	闪烁	灭	$3.5 \leq V_{BAT} < 3.65$	亮	亮	灭	灭
	$3.9 \leq V_{BAT} < 4.2$	亮	亮	亮	闪烁	$3.65 \leq V_{BAT} < 3.8$	亮	亮	亮	灭
$4.2 \leq V_{BAT}$	亮	亮	亮	亮	$3.8 \leq V_{BAT}$	亮	亮	亮	亮	

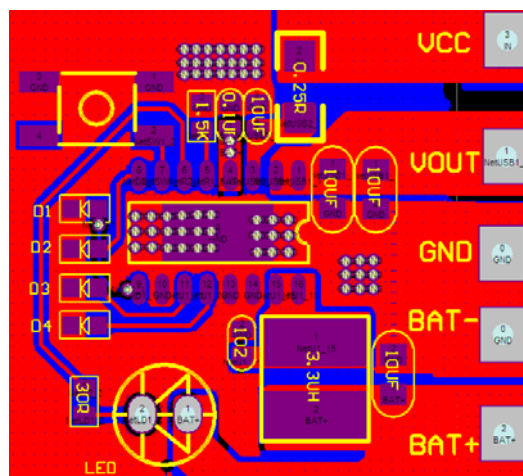
注：上表中电池电压是 Typical 情况下标准电压。

### ➤ PCB 设计参考

- 1、输出电容 C3、C4 必须靠近芯片的 Pin1、Pin2 脚，电容的接地端必须同一面，并与 PGND (Pin13、14) 最短距离，否则芯片会由于电容的滤波不好而造成不良。位置如右图：
- 2、电容 C1 需靠近芯片的 BAT 端，BAT 需先经过 C1 再到芯片
- 3、VOUT 输出必须在电容之后，不能从芯片脚直接输出。
- 4、电感尽可能靠近芯片的 Pin15, 16, SW 端需加 1nF 电容到地。
- 5、PGND (Pin13, 14)脚到 BAT-尽可能粗、短，降低接地的寄生电阻。
- 6、测试时请带上防静电手套，除了防止静电外，更重要是防止在上电测试过程中，人手直接碰触 PCB，造成某两个节点短路，造成模块工作异常引发失效或者漏电。
- 7、电池的正负两极不能接反，否则会造成模块失效。请在生产环节中设置必要、措施来防止此问题的发生
- 8、芯片底部的散热片必须与 PCB 有良好的接触。
- 9、图中粗线表示大电流路径，走线时需要短且粗，尽量不要走过孔。
- 10、在焊接电池时，需要先焊接电池的负极，再焊接电池的正极。
- 11、生产制程中的设备（如烙铁、电源机）外壳需要良好的接地，防止设备的交流漏电损坏芯片。



### PCB 走线示意图

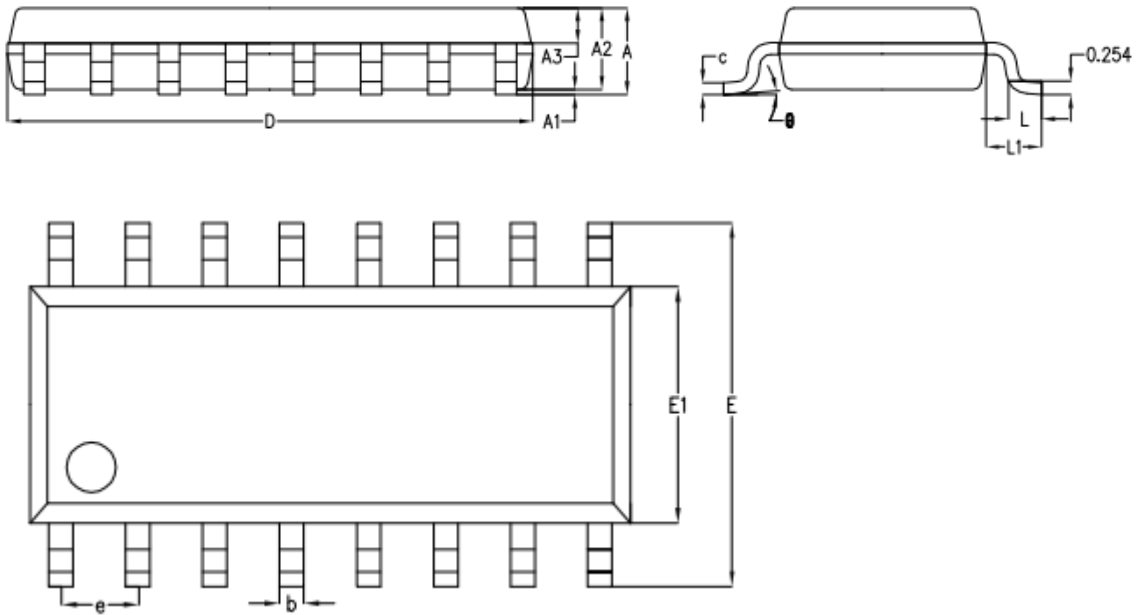


### 鱼嘴板 BOM 表

序号	元件名称	型号&规格	单位	用量	位置	备注
1	PCB	PCB	PCS	1		
2	IC	HM5910A ESOP16	PCS	1	U1	
3	贴片电阻	0603 1.5K 5%	PCS	1	R1	

3	贴片电阻	1206	0.25R	5%	PCS	1	R3	
4	贴片电容	0603	105	10%	PCS	1	C1	
5	贴片电容	0603C	106	10 %	PCS	1	C5	
6	贴片电容	0805C	106	10 %	PCS	3	C2、C3、C4	
7	贴片电容	0603	102	10%	PCS	1	C6	
8	按键开关	4 脚贴按键			PCS	1	SW1	
9	发光二极管	插件发光二极管	5mm	白发白	PCS	1	LD1	
10	贴片 LED	贴片 0603LED		白发蓝色	PCS	1	D1、D2、D3、D4	
11	线圈电感	CD54	3.3UH		PCS	1	L1	
12	USB 母座	USB 短座	2 脚插	4 脚贴片	PCS	1	USB2	
13	迷你 USB	Micro USB 母座	2 脚插	5 脚贴片	PCS	1	USB1	

封装信息



SYMBOL	MILLIMETER		
	MIN	NOM	MAX
A	--	1.61	1.66
A1	--	0.10	0.25
A2	1.47	1.52	1.57
A3	0.61	0.66	0.71
b	0.35	0.40	0.45
c	0.17	0.22	0.25
D	9.80	9.90	10.0
E	5.90	6.00	6.10
E1	3.80	3.90	4.00
e	1.27BSC		
L	0.60	0.65	0.70
L1	1.05BSC		
θ	0°	4°	6°