

■ 概述

HM5924 是一款主要用于移动电源的紧凑型 PMU，将充电管理，电量显示，手电筒驱动以及同步升压 DC-DC 功能集成于一体，尤其适用于小体积移动电源以及其他便携式电子设备。

内置充电管理，按照标准的涓流、恒流、恒压三段式充电方式对电池进行充电，有效保障充电安全以及电池使用寿命，并确保电池达到满充电量，并有相应的电量指示灯驱动。

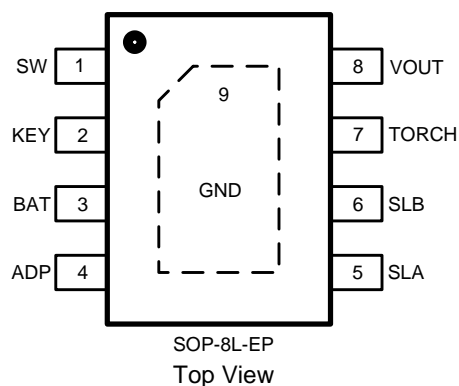
内置同步升压 DC-DC，内部集成功率开关，外部仅需电感电容即可实现完整的升压功能，无需外接 Schottky 二极管，可输出最高 1.2A 电流。内置短路以及过流保护功能，无需外部开关器件即可独立实现输出短路保护功能，在异常负载接入的情况下仍然能保障系统安全可靠。

输出电量指示灯驱动，可以显示移动电源剩余电量。

■ 应用范围

- ◆ 移动电源
- ◆ 电子烟
- ◆ 可充电式手电筒
- ◆ 对讲机
- ◆ 电动玩具
- ◆ 其他带电池设备

■ 引脚定义



■ 特性

- ◆ 内置线性充电管理
- ◆ 内置同步升压 DC-DC
- ◆ 固定 1A 线性充电
- ◆ 4.2V 满充电压
- ◆ 升压 DC-DC 最大 5.15V 1.5A 输出
- ◆ 固定 1MHz 整流频率
- ◆ 内部集成同步升压 DC-DC 功率开关，无需外挂 schottky 二极管
- ◆ 当输出短路时能够自动限流并保护
- ◆ 系统空载功耗不高于 150uA
- ◆ 充放电电量显示
- ◆ 恒流式照明手电筒驱动
- ◆ 短路以及过热保护锁定，可通过插入充电器或者按键解除
- ◆ 外围器件极少，大幅降低方案成本
- ◆ SOP-8L-EP 以及 QFN 4×4-16L 封装形式

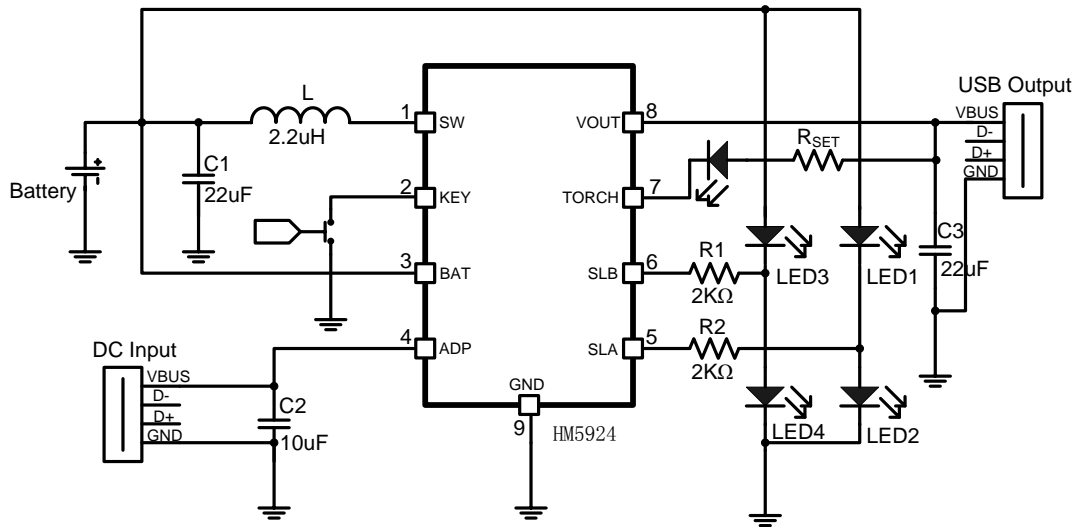
■ 引脚描述

Pin No.	Pin Name	I/O	Pin Description
1	SW	---	升压DC-DC电感连接端
2	KEY	I	按键连接端
3	BAT	P	电池接入端，连接电池正极
4	ADP	I	充电适配器接入端
5	SLA	O	电量指示灯驱动，连接LED1和LED2
6	SLB	O	电量指示灯驱动，连接LED3和LED4
7	TORCH	O	手电筒驱动端
8	VOUT	O	升压DC-DC输出端
9	GND	P	芯片地电位

■ 电气规格参数

SYMBOL	ITEMS	CONDITIONS	Min.	Typ.	Max.	UNIT
V_{CHG}	充电电压		4.4		7	V
I_{CHG}	充电恒流值	$V_{ADP} \geq 4.5V$	920	1000	1080	mA
$I_{trickle}$	涓流充电电流	$V_{BAT} \leq 2.6V$	70	105	140	mA
V_{Full}	满充电压值		4.15	4.20	4.25	V
$TEMP_{CHG}$	充电热平衡温度		100	105	110	°C
T_{TORCH}	手电筒开关长按时间		0.8	1.0	1.3	S
V_{BOOST}	BOOST 输出电压	$V_{BAT} \geq 2.8V$	5.0	5.1	5.2	V
I_{LIMIT}	BOOST 开关管限流值	$V_{BAT} \geq 2.8V$	3.2	3.5	4	A
I_{OUT}	BOOST 最大输出电流	$V_{BAT}=3.0V$	0.9	1.0	1.1	A
		$V_{BAT}=3.6V$	1.5	1.6	1.8	A
		$V_{BAT}=4.0V$	1.6	1.8	1.9	A
R_{NMOS}	BOOST NMOS 内阻	$TEMP=27^{\circ}C$	100	120	150	mΩ
R_{PMOS}	BOOST PMOS 内阻	$TEMP=27^{\circ}C$	130	150	180	mΩ
$V_{IN_{MIN}}$	BOOST 最低工作电压		2.7	2.8	3.0	V
I_{SHORT}	BOOST 短路限流值		250	350	500	mA
Frequency	BOOST 开关频率		750	850	950	KHz
I_{LED}	指示灯驱动电流	$TEMP=27^{\circ}C$	6	8	10	mA
I_{NOLOAD}	轻载电流门限	$V_{BOOST} \geq 5.0V$	15	60	80	mA
T_{NOLOAD}	轻载检测延时	$I_{OUT} \leq 30mA$	4.5	6	8	S
T_{CHG}	充电闪烁周期		1.2	1.5	1.8	S
T_{LOWBAT}	低电量闪烁周期		0.6	0.75	0.9	S
$TEMP_{SHUT}$	过热保护温度		110	115	120	°C

■ 典型应用线路



NOTE: 电路仅供参考。

■ 功能描述

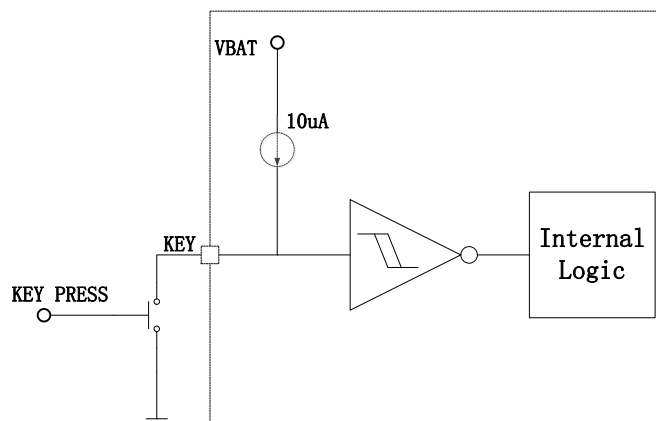
◆ 待机状态

待机状态是指既没有检测到充电器插入，也没有接受到开机按键信号时，保持VOUT 5.15V输出，关闭电量显示，等待充电器插入或者开机按键的状态。

待机状态下，如果手电筒也没有打开，此时待机不高于150uA。

◆ 按键检测以及按键跑马灯功能

引脚KEY在芯片内部通过一个约为10uA的电流源上拉到VBAT，按键接在KEY与GND之间，当按键按下，KEY与GND之间接通，KEY出现低电位，按键放开后KEY与GND断开，KEY再次被上拉到VBAT。



每次按键时间持续12mS以上认为是一次有效按键，持续时间未达到12mS的按键动作将会被PMU视为无效，不执行任何动作，以此来防止按键抖动造成误操作。

当按键时间持续超过12mS，并且在1S之内放开，则认为是一次短按操作。每当MCU检测到短按动作，在按键放开的时刻将按次序轮流点亮LED1，LED2，LED3，LED4，每个指示灯点亮时间约为250mS，前一顆指示

灯关闭的同时下一颗灯点亮，直至LED4点亮并关闭。

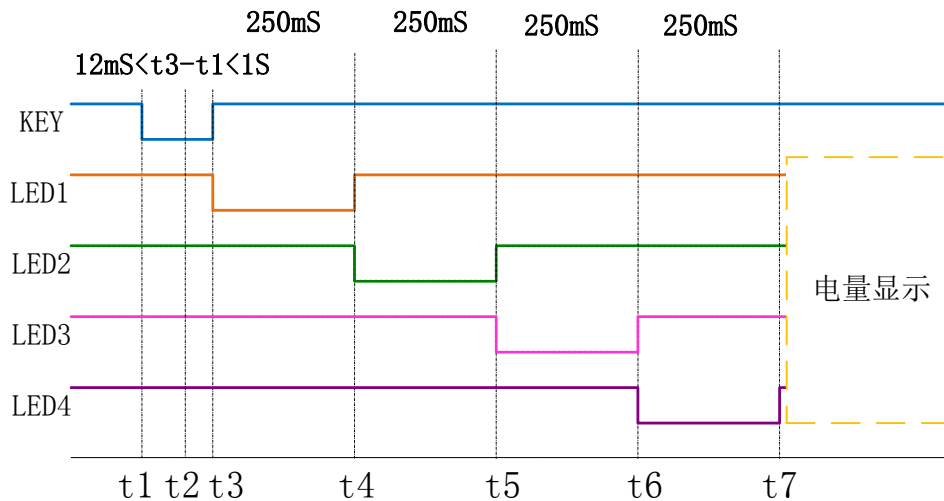
跑马灯功能适用于待机、开机以及充电状态。

按键检测以及跑马灯功能，以及后面将描述的开机管理，时序图示如下。其中KEY为低电位表示按键按下，高电位代表按键放开，LED1, LED2, LED3, LED4为低电位分别代表对应的指示灯点亮，高电位代表指示灯关闭。

◆ 开机管理功能

在待机状态下，PMU检测到短按动作后，执行按键跑马灯的同时开启电量检测和指示功能。

如果在开机之后再次进行按键短按动作，PMU仅执行按键跑马灯动作，开机状态维持不变。跑马灯动作执行完毕后指示灯继续进行电量显示。



◆ 保护功能

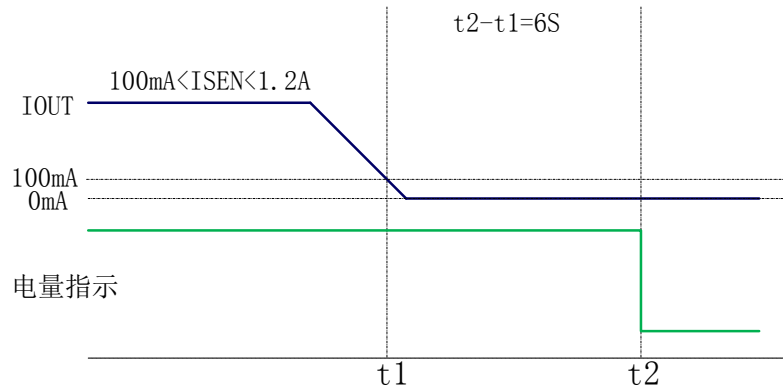
如果由于输出短路等异常应用，VOUT电压小于VIN，此时PMU内部开关会限制VOUT输出电流不高于1.8A，直至VOUT回升至VIN以上，或者芯片由于过热进入保护状态。

如果由于环境温度太高，或者输出短路等异常应用条件，PMU检测到内部芯片温度高于130°C，PMU切断输出，进入保护锁定状态，保护PMU以及电芯不会因为短路等异常应用造成损坏。

进入保护锁定状态后，等待下一次短按操作或者充电适配器插入来解除保护锁定状态。

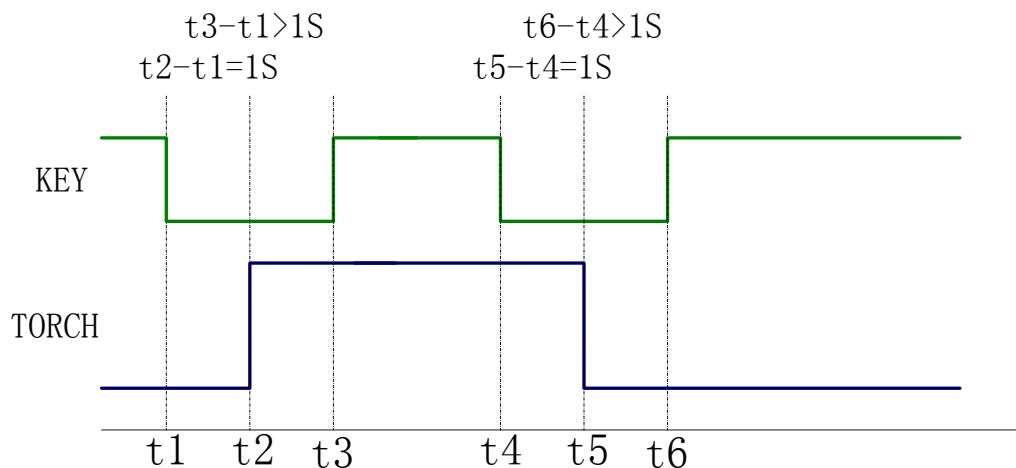
◆ 无负载监测以及自动关机功能

在开机状态下，PMU同时会启动负载监测，当输出电流小于100mA并且持续6S，PMU进入待机状态，待机状态下停止电量检测和指示，VOUT输出电压仍然保持不变。



◆ 手电筒管理功能

当PMU检测到按键时间持续1S以上，则判断为以此长按动作。每次检测按键长按，PMU将执行手电筒的开关动作。及如果当时手电筒处于关闭状态则打开手电筒，如果处于开关状态则关闭手电筒。



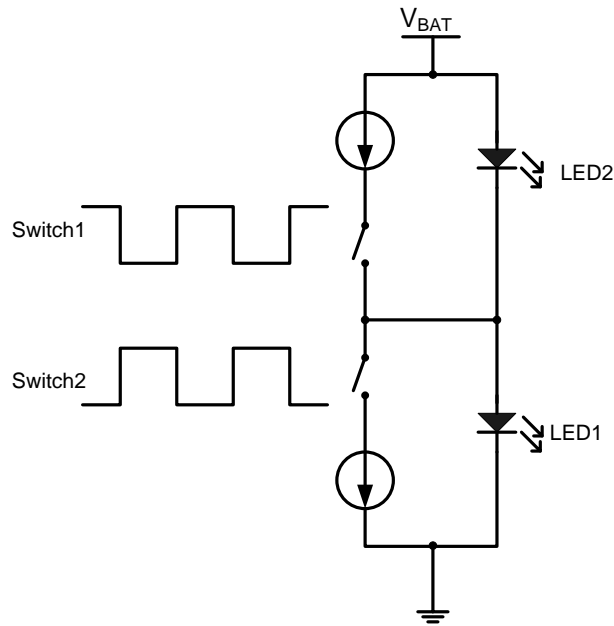
手电筒的打开与关闭在按键时间达到1S的时刻执行，超过1S后按键何时放开不影响手电筒的开关操作，同时手电筒功能不影响待机、开机、充电以及电量显示等其他功能。

手电筒允许在待机、开机以及充电状态下使用，仅在电池电压低于3V时会被禁止。

手电筒驱动电流通过LED所连接的REST设置，
$$I_{TORCH} = \frac{5.15V - V_{FLED}}{R_{SET}}$$

◆ 指示灯驱动

PMU内部采用分时驱动的方式来驱动4颗LED指示灯。以LED1和LED2的驱动为例。PMU内部分别有一个从VBAT输出的电流源以及从GND下拉的电流漏，以及对应的两个开关，如下图所示：



Switch1和Switch2按照100uS的周期分时交替导通，当Switch1导通，Switch2断开的时候，电流从VBAT经电流源和Switch1，再经过LED1到GND，LED1点亮，同样，当Switch2导通，Switch1断开的时候，电流从VBAT通过LED2，再经Switch2和电流漏到GND，LED2点亮。当只有Switch1不断开合，而Switch2一直断开的时候，仅有LED1点亮，如果Switch1和Switch2交替导通，则LED1和LED2同时点亮。

LED3和LED4的驱动原理与LED1，LED2相同。

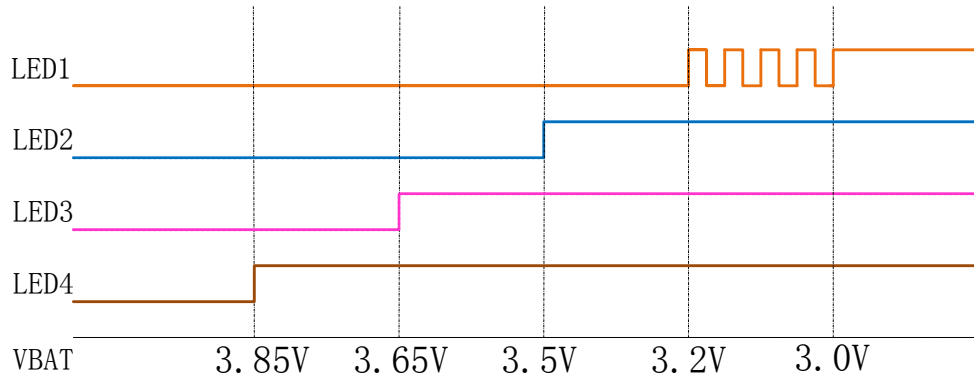
LED导通时驱动电流16mA，约为50%占空比，平均驱动电流8mA。

◆ 放电电量监测以及显示功能

PMU通过监测电池电压来判断电池的电量，放电状态下电池电压与电量显示对应关系如下：

工作状态	电池电压	LED1	LED2	LED3	LED4
开机状态	$V_{BAT} < 3V$	关闭	关闭	关闭	关闭
	$3V < V_{BAT} < 3.2V$	快闪	关闭	关闭	关闭
	$3.2V < V_{BAT} < 3.5V$	点亮	关闭	关闭	关闭
	$3.5V < V_{BAT} < 3.65V$	点亮	点亮	关闭	关闭
	$3.65V < V_{BAT} < 3.85V$	点亮	点亮	点亮	关闭
	$3.85V < V_{BAT}$	点亮	点亮	点亮	点亮

开机状态下，当电池电压高于3.85V则判断电池电量接近饱满，4颗LED指示灯全亮，当电池电压放至 $V_{BAT} < 3.2V$ 时，LED1开始以400mS的周期闪烁来警示用户电池所剩电量已经很少，当电池继续放电至 $V_{BAT} < 3V$ 时则强制中止放电，进入待机状态，并且不再进行电量显示，此时若再进行短按，PMU将不再进行开机动作，直至插入充电器或者电池电压回升至3V以上。



◆ 充电状态识别

当PMU检测到ADP出现高电位，则判断移动电源处于充电状态并执行充电动作，电池达到满充状态后4颗电量显示灯全亮。

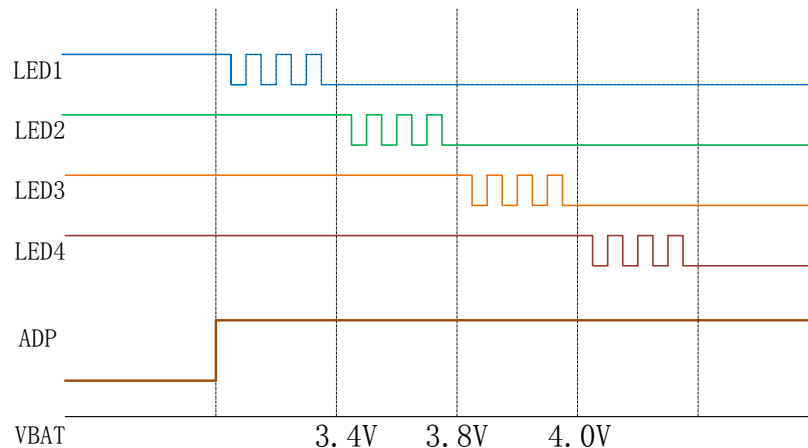
充电状态下PMU会自动关闭VOUT输出。

◆ 充电电量监测以及显示功能

充电状态下电池电压与电量显示对应关系如下：

工作状态	电池电压	LED1	LED2	LED3	LED4
充电状态	$VBAT < 3.4V$	慢闪	关闭	关闭	关闭
	$3.4V < VBAT < 3.8V$	点亮	慢闪	关闭	关闭
	$3.8V < VBAT < 4.0V$	点亮	点亮	慢闪	关闭
	$VBAT > 4.0V$ CHRG=LOW	点亮	点亮	点亮	慢闪
	$VBAT > 4.0V$ CHRG=HIGH	点亮	点亮	点亮	点亮

充电状态下PMU控制当前电量对应的最后一颗指示灯按照800mS周期闪烁，也就是上表提到的慢闪，以此与放电状态下的电量显示区分开。



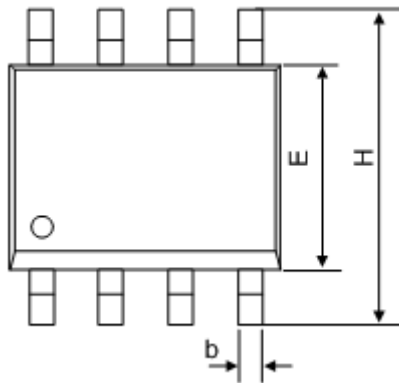
在充电状态或者满充状态下，如果拔掉充电器，也就是MCU检测ADP跳变到低电位后，并且期间没有检测到短接开机动作的话，MCU进入待机状态，停止电量显示。

■ 订购信息

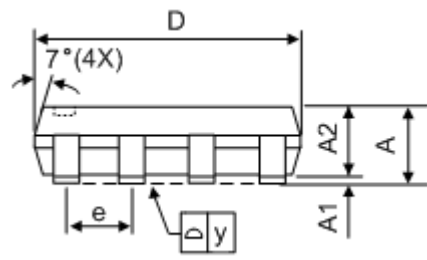
Part Number	Package	Marking
HM5924	SOP-8L-EP	HM5924

■ 封装外框尺寸图

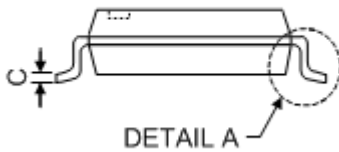
SOP-8L-EP



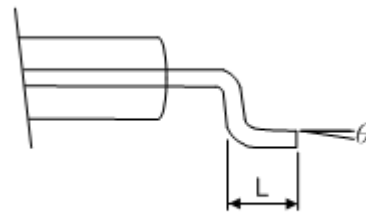
Top View



Side View



Side View

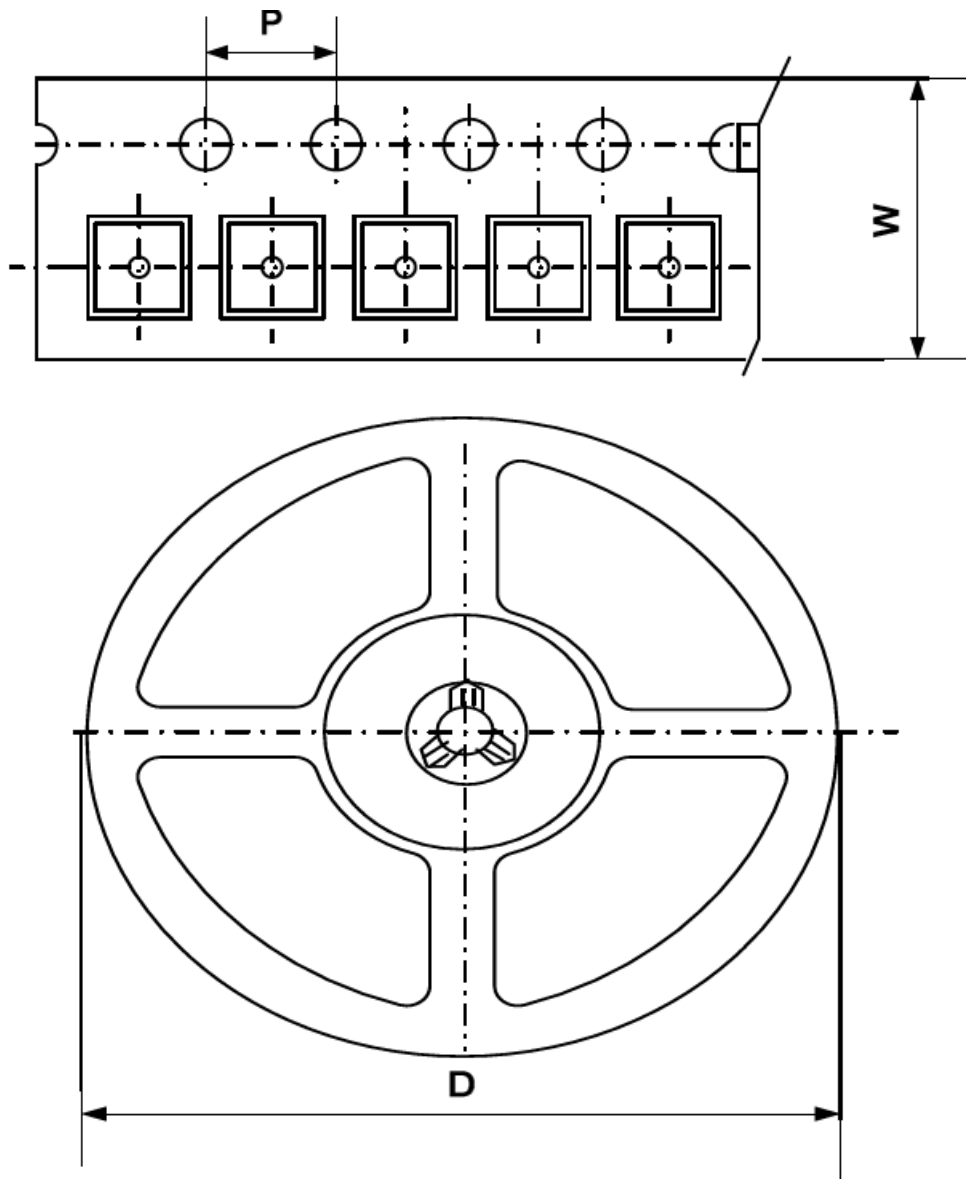


Detail A

Symbol	Dimensions in Millimeters			Dimensions in Inches		
	Min	Nom	Max	Min	Nom	Max
A	---	---	1.75	---	---	0.069
A1	0.1	---	0.25	0.04	---	0.1
A2	1.25	---	---	0.049	---	---
C	0.1	0.2	0.25	0.0075	0.008	0.01
D	4.7	4.9	5.1	0.185	0.193	0.2

E	3.7	3.9	4.1	0.146	0.154	0.161
H	5.8	6.0	6.2	0.228	0.236	0.244
L	0.4	---	1.27	0.015	---	0.05
b	0.31	0.41	0.51	0.012	0.016	0.02
e	1.27 (BSC)			0.05 (BSC)		
y	---	---	0.1	---	---	0.004
θ	0°	---	8°	0°	---	8°

■ 包装信息



Package Type	Carrier Width (W)	Pitch (P)	Reel Size(D)	Packing Minimum
SOP-8L-EP	12.0±0.1 mm	8.0±0.1 mm	330±1 mm	2500pcs

Note: Carrier Tape Dimension, Reel Size and Packing Minimum is for reference only.