

概述

HM5923 是一款专为移动电源设计的单芯片解决方案,内部集成了充电管理模块、放电管理模块、电量检测及 LED 指示模块、保护模块、手电筒控制模块。

HM5923 内置充电和放电功率 MOS,充电电流固定为 0.8A,输入 3.2V 时可以满足输出 5V/1A。

HM5923 内部集成了恒温充电工作模式、过温保护、过充与过放保护、输出过压保护、输出重载保护、输出短路保护等几乎所有安全保护功能以保证芯片和锂离子电池的安全,同时 HM5923 应用电路简单,只需很少元件便可实现充电管理与放电管理。

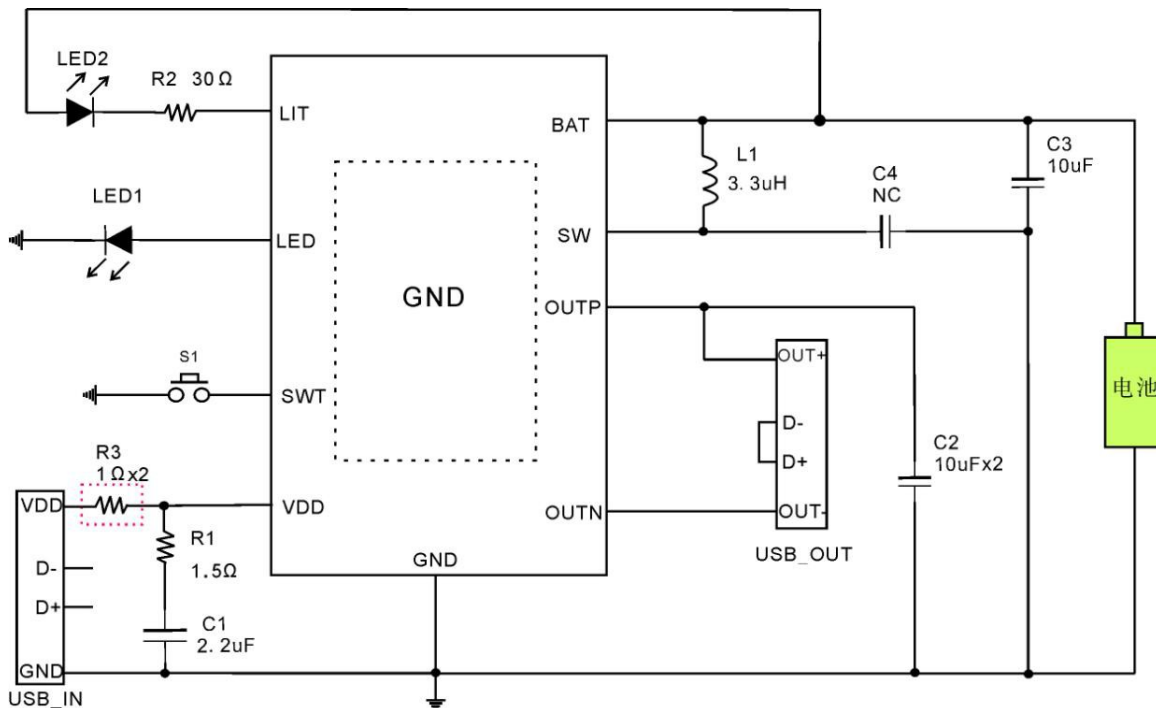
特点

- 带手电筒功能,可最大驱动 100mA 电流
- 独立的充电与放电状态指示
- 放电效率: 88% (输入 3.7V, 输出 5V/1A)
- 充电电流: 0.8A
- 输出: 5V/1A
- BAT 放电终止电压:2.85V
- 预设 4.2V/4.35V 充电电压
- 最大 20uA 待机电流
- 集成充电管理与放电管理
- 智能温度控制
- 集成输出过压保护、短路保护、重载保护
- 集成过充与过放保护
- 支持涓流模式以及零电压充电
- 封装形式: ESOP8L

应用

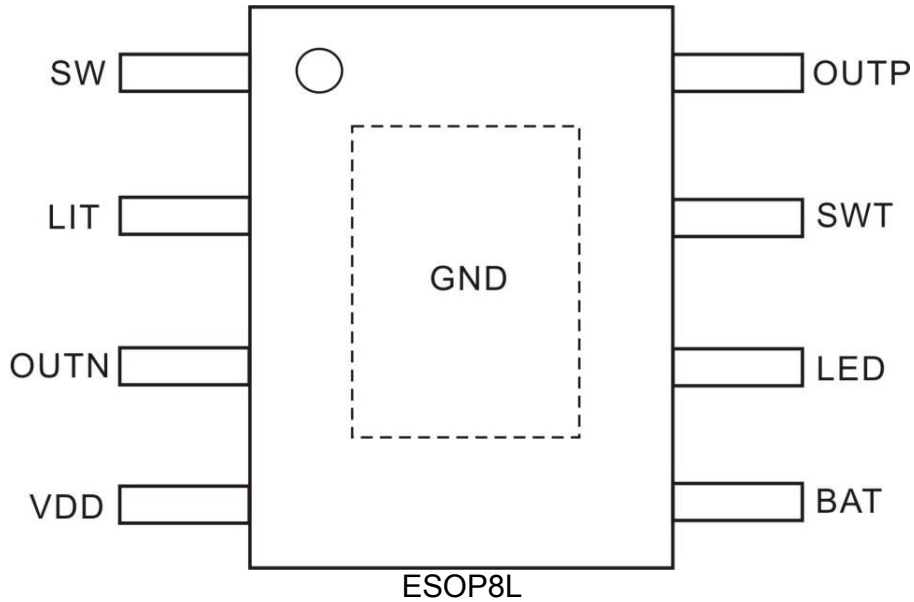
移动电源

典型应用电路



充电时 LED1 闪烁, 电池充电后 LED1 常亮; 放电时 LED1 常亮。

管脚



管脚描述

管脚号	管脚名称	描述
1	SW	开关端
2	LIT	NMOS 开漏手电筒照明输出端,可以驱动 100mA 的 LED 灯用于手电筒照明
3	OUTN	输出电压负极
4	VDD	充电输入电压正极
5	BAT	锂离子电池正极
6	LED	充电与放电状态指示端, 外接指示 LED, 充电时 LED 以 1Hz 频率闪烁, 电池充饱后 LED 常亮,放电过程 LED 常亮
7	SWT	手电筒和电量指示使能端, 接按键到地, 短按按键显示电量, 长按按键 1.2S 手电筒打开或关闭
8	OUTP	升压输出正极端以及输出电压采样端
Exposed PAD	GND	芯片地,此散热片须与 PCB 有良好焊接

订购信息

封装	订购型号	包装形式	产品正印
ESOP8L	HM5923	Tape and Reel	HM5923

极限参数（注 1）

参数	额定值	单位
所有引脚电压	-0.3~+6.5	V
储存环境温度	-50~+150	°C
工作结温范围	-40~150	°C
HBM	2000	V
MM	200	V

推荐工作范围

符号	参数	参数范围	单位
VDD	充电输入电压	4.5~5.5	V
T _{OP}	工作环境温度	-20~85	°C

注 1：最大极限值是指超出该工作范围芯片可能会损坏。推荐工作范围是指在该范围内芯片工作正常，但不完全保证满足个别性能指标。电气参数定义了器件在工作范围内并且在保证特定性能指标的测试条件下的直流和交流电气参数规范。对于未给定的上下限参数，该规范不予保证其精度，但其典型值合理反映了器件性能。

电气参数

无特殊说明，VDD=5V，Ta=25°C

符号	参数	测试条件	最小值	典型值	最大值	单位
VDD	充电输入电压		4.3	5	5.5	V
V _{BAT}	预设充电电压	针对 4.2V 规格	4.15	4.2	4.25	V
		针对 4.35V 规格	4.30	4.35	4.4	V
I _{BAT}	BAT 恒流充电电流		720	800	880	mA
I _{TRK}	BAT 涓流充电电流		70	80	90	mA
V _{TRK}	涓流充电阈值电压	V _{BAT} 上升		3.0		V
T _{ST}	温度补偿阈值			110		°C
T _{ZERO}	零电流温度			140		°C
V _{UV_BAT}	BAT 欠压锁定阈值电压	V _{BAT} 上升	3.0	3.1	3.2	V
V _{BAT_END}	BAT 放电终止电压		2.75	2.85	2.95	V
I _{SD_BAT}	BAT 待机电流	V _{BAT} =3.7V		15		uA
V _{OUT}	升压输出电压	I _{LOAD} =1A, V _{BAT} =3.7V	4.8	5V	5.2	V
I _{LED}	LED1~LED2 驱动电流	BAT=4V		5		mA
V _{LIT}	LIT 低电平电压	I _{LIT} =100mA		0.6		V
R _{ON_CHRG}	充电 PMOS 导通电阻			400		mΩ
R _{ON_NMOS}	放电 NMOS 导通电阻			60		mΩ
R _{ON_PMOS}	放电 PMOS 导通电阻			60		mΩ
F _{OSC}	升压电路工作频率		400	500	600	KHz

应用说明

恒温模式

HM5923 内部集成了温度反馈环路,工作时,如果芯片内部温度升高到 110°C(表面 70°C左右),充电或放电电流会随着芯片的温度升高而降低,从而减小系统功耗,降低温升,由于温度反馈控制,IC 会进入恒温模式而不用担心损坏 IC 或者过高温度时强行关闭 IC。

手电照明输出

LIT 端可以驱动 LED 灯用于手电筒照明,最大驱动电流为 100mA ,SWT 是手电照明使能端,如果长按 S1 键 1.2S,手电筒打开,再次长按 S1 键 1.2S 手电筒输出关闭。

充电模式

如果充电之前锂离子电池电压低于 3V,为了保护电池, HM5923 工作在涓流充电模式,此时充电电流为 80mA;当电池电压达到 3V 以后, HM5923 进入恒流充电模式,充电电流为 0.8A;当电池电压达到 4.2V 后, HM5923 工作在恒压充电模式,此时 BAT 电压恒定,充电电流逐渐减小,当充电电流减小为 80mA 时,充电过程结束,充电电流降为零

电池低压保护

启动时,当 BAT 电压大于 3.1V 时,升压电路开始工作,工作过程中如果电池电压低于 2.85V,则放电输出关闭, HM5923 进入低电流待机模式,待机电流小于 20uA。

负载检测与低功耗智能待机

HM5923 支持负载自动检测方式,当负载接入时,自动唤醒给负载充电,当负载拔掉,经过 16S 延时,电路关闭, IC 进入低电流待机模式,待机电流减小到 20uA 以下。

充放电指示

LED 端外接指示 LED 灯,充电与放电使用同一颗 LED 充电时, LED1 以 1Hz 频率闪烁,电池充饱后 LED1 常亮;放电过程 LED1 常亮。

元件选择

- 1、为降低输出纹波,输出电容 C2 选择低 ESR 的贴片电容;
- 2、电感 L1 的饱和电流需大于 2.5A,否则因电感饱和可能会导致芯片工作不正常;
- 3、电阻 R2 可选,对充电时芯片温度有要求时可以加上 R2, R2 可以用 2 颗 0805 的 1Ω 电阻并联;
- 4、电阻 R1 对封装无要求,但是 R1 不能省略。

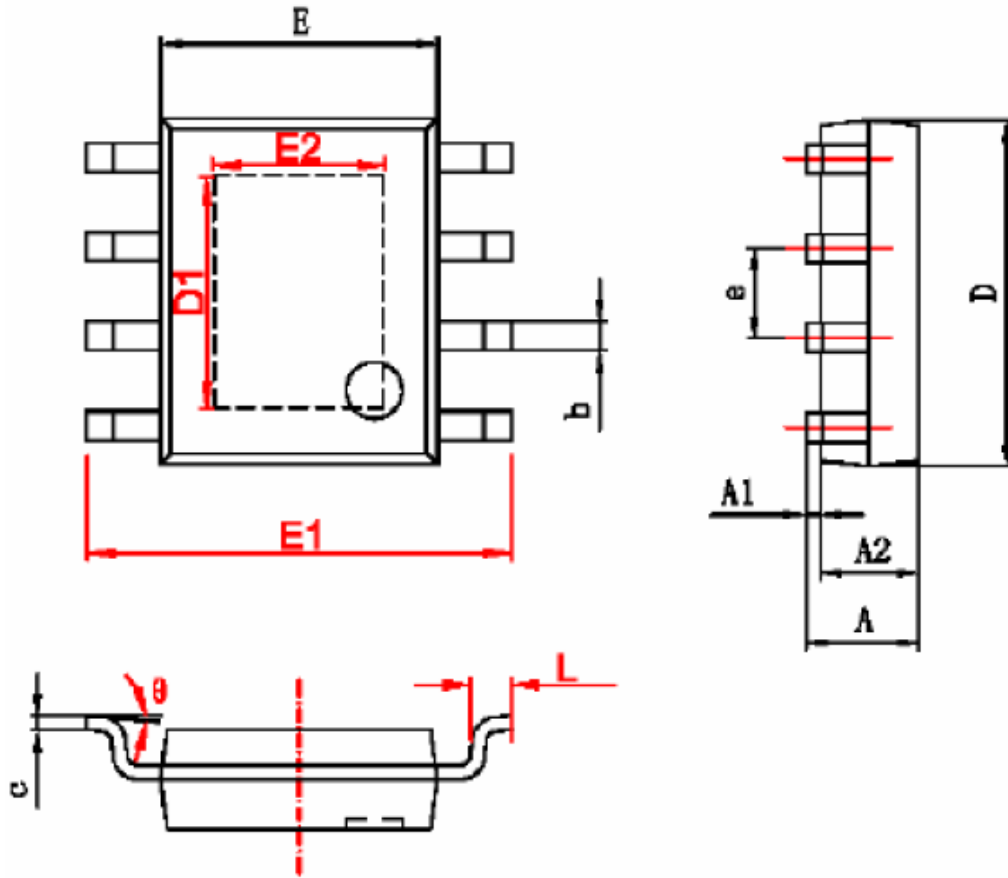
保护功能

HM5923 集成了过充保护、过放保护、充电温度补偿、过温保护、输出过压保护、输出重载保护、输出短路保护等多重保护机制,也可以额外再加一颗 DW01 对系统进行双重保护。

PCB 设计参考

- 1、5V 输出端的 USB 外壳不能接 GND,需浮空;
- 2、芯片底部散热焊盘同时也是芯片的 GND,需与 PCB 有良好焊接;
- 3、整个 PCB 建议敷铜散热,散热面积尽量大;
- 4、BAT 与地的电容 C3 靠近 IC 的 BAT 和 GND 脚, BAT+ 和 BAT-需先经过 BAT 电容再到 IC,各 GND 走线要尽量粗,空余的地方全部走 GND。

封装外形尺寸
ESOP8L



字符	Dimensions In Millimeters		Dimensions In Inches	
	Min	Max	Min	Max
A	1.350	1.750	0.053	0.069
A1	0.050	0.150	0.004	0.010
A2	1.350	1.550	0.053	0.061
b	0.330	0.510	0.013	0.020
c	0.170	0.250	0.006	0.010
D	4.700	5.100	0.185	0.200
D1	3.202	3.402	0.126	0.134
E	3.800	4.000	0.150	0.157
E1	5.800	6.200	0.228	0.244
E2	2.313	2.513	0.091	0.099
e	1.270 (BSC)		0.050 (BSC)	
L	0.400	1.270	0.016	0.050
theta	0°	8°	0°	8°