

概述

HM5903 是一款专为移动电源设计的单芯片解决方案,内部集成了充电管理模块、放电管理模块、电量检测及 LED 指示模块以及保护模块。

HM5903 内置充电和放电功率 MOS, 充电电流固定为 0.8A, BAT 输入 3.2V 时可以满足输出 5V/1A。

HM5903 内部集成了恒温充电工作模式、过温保护、过充与过放保护、输出过压保护、输出重载保护、输出短路保护等几乎所有安全保护功能以保证芯片和锂离子电池的安全, 同时 HM5903 应用电路简单, 只需很少元件便可实现充电管理与放电管理。

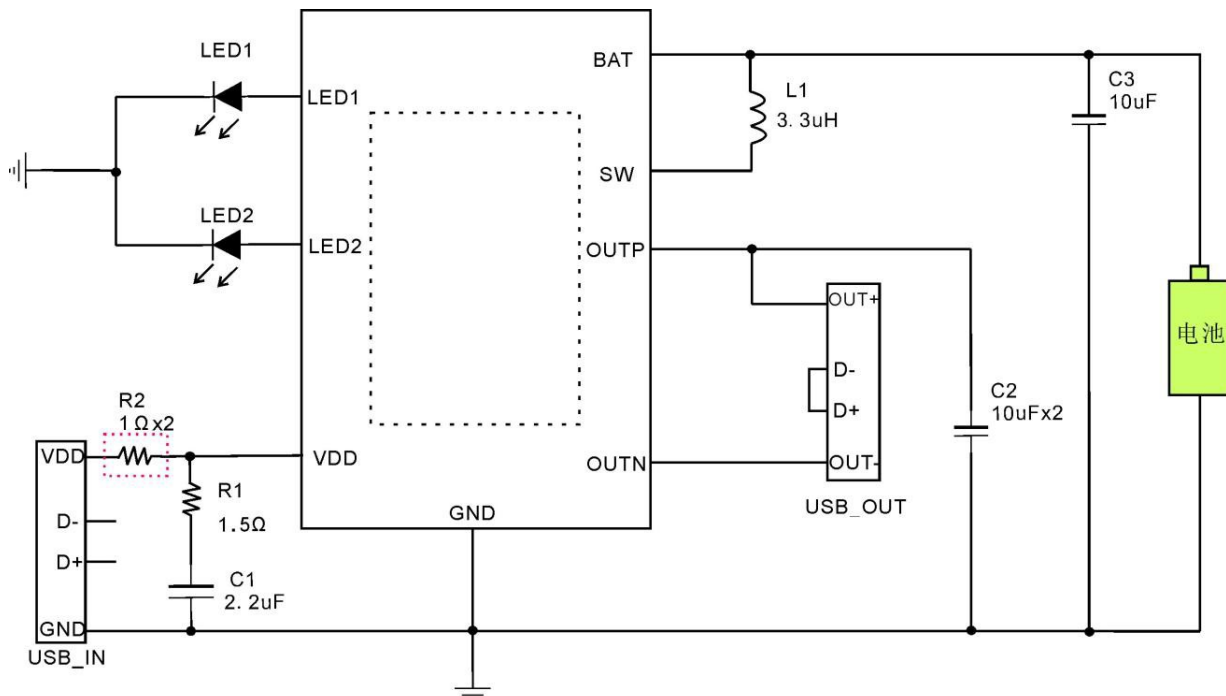
特点

- 独立的充电与放电状态指示
- 支持双灯与单灯模式
- 放电效率: 88% (输入 3.7V, 输出 5V/1A)
- 充电电流: 0.8A
- 输出: 5V/1A
- 支持 IPHONE、IPAD、三星等设备充电
- BAT 放电终止电压: 2.85V
- 可选 4.2V/4.35V 充电电压
- 最大 20uA 待机电流
- 集成充电管理与放电管理
- 智能温度控制
- 集成输出过压保护、短路保护、重载保护
- 集成过充与过放保护
- 支持涓流模式以及零电压充电
- 封装形式: ESOP8L

应用

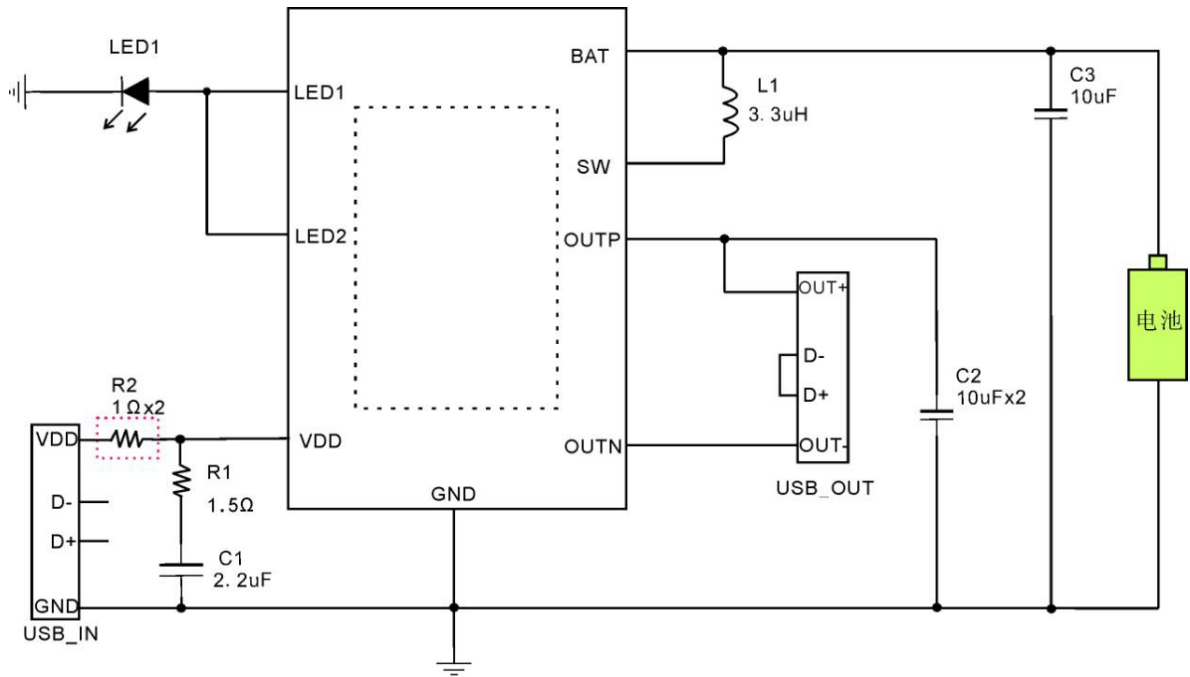
移动电源

双灯应用电路



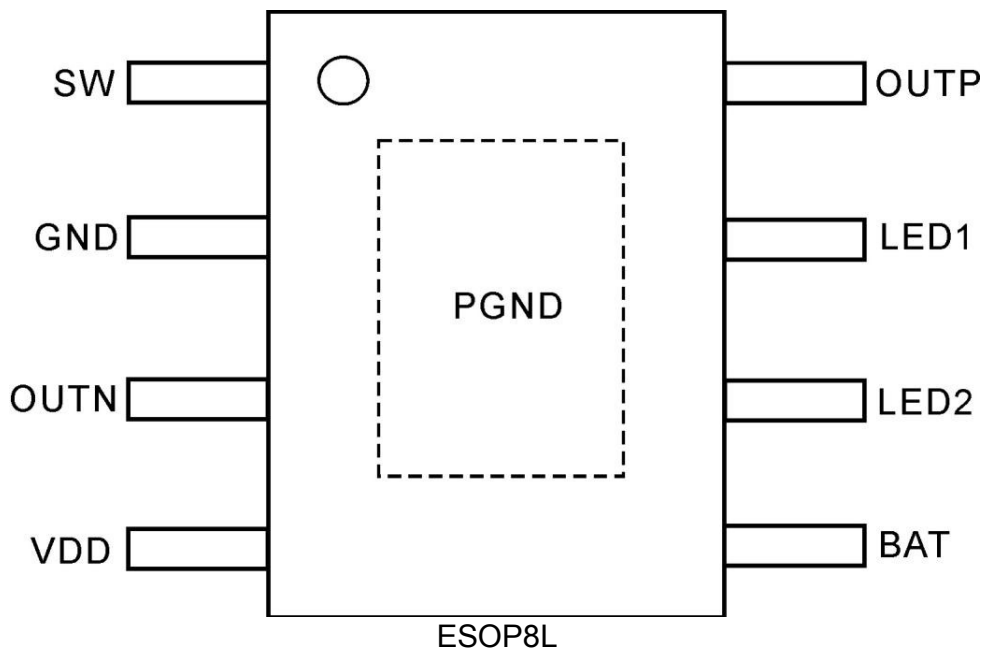
充电时 LED1 闪烁, 电池充饱后 LED1 常亮; 放电时 LED2 常亮。

单灯应用电路



充电时 LED1 闪烁，电池充饱后 LED1 常亮；放电时 LED1 常亮。

管脚



管脚描述

管脚号	管脚名称	描述
1	SW	开关端
2	GND	模拟地
3	OUTN	输出电压负极
4	VDD	充电输入电压正极
5	BAT	锂离子电池正极
6	LED2	放电状态指示端，外接指示 LED，放电过程 LED2 常亮
7	LED1	充电状态指示端，外接指示 LED，充电时 LED1 以 1Hz 频率闪烁，电池充饱后 LED1 常亮
8	OUTP	升压输出正极端以及输出电压采样端
Exposed PAD	PGND	功率地,此散热片须与 PCB 有良好焊接

订购信息

封装	订购型号	包装形式	产品正印
ESOP8L	HM5903	Tape and Reel	HM5903

极限参数（注 1）

参数	额定值	单位
所有引脚电压	-0.3~+6.5	V
储存环境温度	-50~+150	°C
工作结温范围	-40~150	°C
HBM	2000	V
MM	200	V

推荐工作范围

符号	参数	参数范围	单位
VDD	充电输入电压	4.5~5.5	V
T _{OP}	工作环境温度	-20~85	°C

注 1: 最大极限值是指超出该工作范围芯片可能会损坏。推荐工作范围是指在该范围内芯片工作正常，但不完全保证满足个别性能指标。电气参数定义了器件在工作范围内并且在保证特定性能指标的测试条件下的直流和交流电气参数规范。对于未给定的上下限参数，该规范不予保证其精度，但其典型值合理反映了器件性能。

电气参数

无特殊说明, VDD=5V, Ta=25°C

符号	参数	测试条件	最小值	典型值	最大值	单位
VDD	充电输入电压		4.3	5	5.5	V
VBAT	预设充电电压	针对 4.2V 规格	4.15	4.2	4.25	V
		针对 4.35V 规格	4.30	4.35	4.4	V
IBAT	BAT 恒流充电电流		720	800	880	mA
ITRK	BAT 涓流充电电流		70	80	90	mA
VTRK	涓流充电阈值电压	VBAT 上升		3.0		V
TST	温度补偿阈值			110		°C
TZERO	零电流温度			140		°C
VUV_BAT	BAT 欠压锁定阈值电压	VBAT 上升	3.0	3.1	3.2	V
VBAT_END	BAT 放电终止电压		2.75	2.85	2.95	V
ISD_BAT	BAT 待机电流	VBAT=3.7V		16	30	uA
VOUT	升压输出电压	ILOAD=1A, VBAT=3.7V	4.8	5V	5.2	V
ILED	LED1~LED2 驱动电流	BAT=4V		5		mA
RON_CHRG	充电 PMOS 导通电阻			400		mΩ
RON_NMOS	放电 NMOS 导通电阻			65		mΩ
RON_PMOS	放电 PMOS 导通电阻			65		mΩ
FOSC	升压电路工作频率		400	500	600	KHz

应用说明

恒温模式

HM5903 内部集成了温度反馈环路，工作时，如果芯片内部的温度升高到 110°C(表面 70°C左右)，充电或放电电流

会随着芯片的温度升高而降低，从而减小系统功耗，降低低温升，由于温度反馈控制，IC 会进入恒温模式而不用担心损坏 IC 或者过高温度时强行关闭 IC。

充电模式

如果充电之前锂离子电池电压低于 3.2V，为了保护电池，HM5903 工作在涓流充电模式，此时充电电流为 80mA；当电池电压达到 3.2V 以后，HM5903 进入恒流充电模式，充电电流为 0.8A；当电池电压达到 4.2V 后，HM5903 工作在恒压充电模式，此时 BAT 电压恒定，充电电流逐渐减小，当充电电流减小为 80mA 时，充电过程结束，充电电流降为零

元件选择

- 1、为降低输出纹波，输出电容 C2 选择低 ESR 的贴片电容；
- 2、电感 L1 的饱和电流需大于 2.5A，否则因电感饱和可能会导致芯片工作不正常；
- 3、电阻 R2 可选，对充电时芯片温度有要求时可以加上 R2，R2 可以用 2 颗 0805 的 1Ω 电阻并联；
- 4、电阻 R1 对封装无要求，但是 R1 不能省略。

电池低压保护

启动时，当 BAT 电压大于 3.1V 时，升压电路开始工作，工作过程中如果电池电压低于 2.85V，则放电输出关闭，HM5903 进入低电流待机模式，待机电流小于 20uA。

保护功能

HM5903 集成了过充保护、过放保护、过温保护、输出过压保护、输出重载保护、输出短路保护等多重保护机制，另外也可以额外再加一颗 DW01 对系统进行双重保护。

负载检测与低功耗智能待机

HM5903 支持负载自动检测方式，当负载接入时，自动唤醒给负载充电，当负载拔掉，经过 16S 延时，电路关闭，IC 进入低电流待机模式，待机电流减小到 20uA 以下。

PCB 设计参考

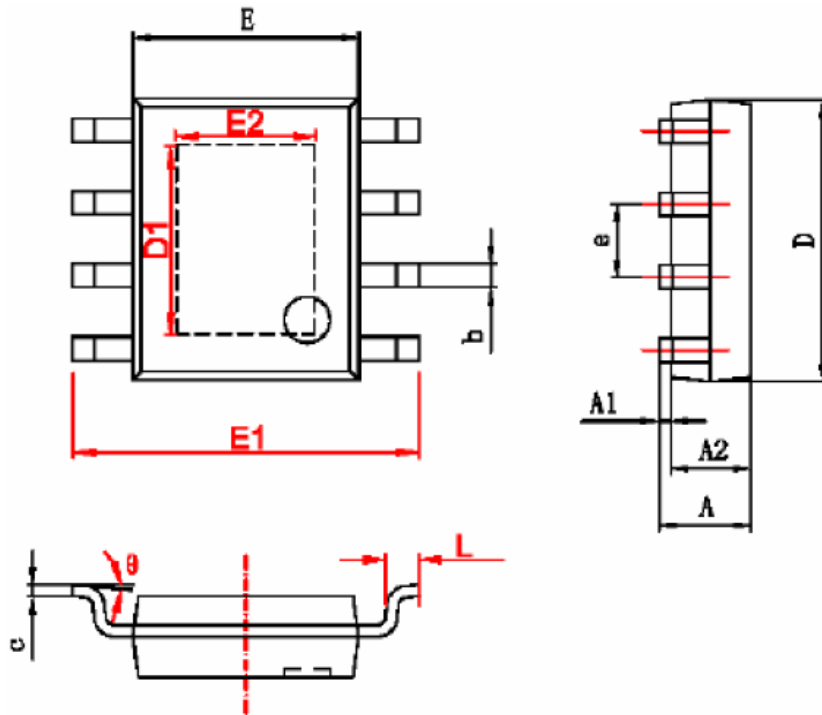
- 1、5V 输出端的 USB 外壳不能接 GND，需浮空；
- 2、整个 PCB 建议敷铜散热，散热面积尽量大；
- 3、BAT 与地的电容 C3 靠近 IC 的 BAT 和 GND 脚，BAT+ 和 BAT-需先经过 BAT 电容再到 IC，各 GND 走线要尽量粗，空余的地方全部走 GND；
- 4、芯片底部散热焊盘同时也是芯片的 PGND，需与 PCB 有良好焊接。

充放电指示

LED1 外接指示 LED 灯，充电时，LED1 以 1Hz 频率闪烁，电池充饱后 LED1 常亮；

LED2 外接指示 LED 灯，放电过程 LED2 常亮。

封装外形尺寸
ESOP8L



字符	Dimensions In Millimeters		Dimensions In Inches	
	Min	Max	Min	Max
A	1.350	1.750	0.053	0.069
A1	0.050	0.150	0.004	0.010
A2	1.350	1.550	0.053	0.061
b	0.330	0.510	0.013	0.020
c	0.170	0.250	0.006	0.010
D	4.700	5.100	0.185	0.200
D1	3.202	3.402	0.126	0.134
E	3.800	4.000	0.150	0.157
E1	5.800	6.200	0.228	0.244
E2	2.313	2.513	0.091	0.099
e	1.270 (BSC)		0.050 (BSC)	
L	0.400	1.270	0.016	0.050
θ	0°	8°	0°	8°