

## 300mA 低压差可编程输出 CMOS 电压稳压器

### 产品概述

HM6205 系列是使用 CMOS 技术开发的高速、低压差，高精度输出电压，低消耗电流正电压型电压稳压器。由于内置有低通态电阻晶体管，因而压差低，能够获得较大的输出电流。外置输出反馈，可以很方便地得到客户需要的电压。为了使负载电流不超过输出晶体管的电流容量，内置了过流保护、过温保护及短路保护功能。

HM6205 可具有 POWER GOOD 指示功能。当 FB 电压达到 0.75V 时，PG 输出为高。当 FB 降到 0.7V 以下时，PG 输出为低。内部运放采用了先进的结构，输出电容可以省略！

### 用途

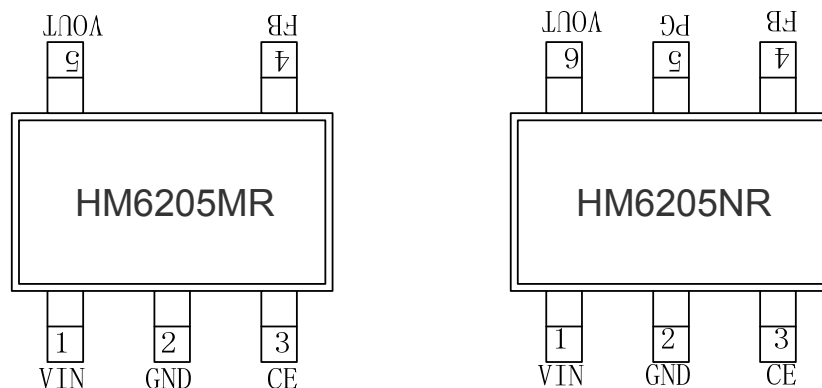
- 移动电话
- 无绳电话
- 照相机、视频录制设备
- 便携式游戏机
- 便携式 AV 设备

### 订购信息

#### HM6205①②③④

数字项目	符号	描述	数字项目	符号	描述
①		CE 管脚逻辑	③④	MR	SOT23-5, 卷盘
	A	高有效 (内置下拉电阻)		NR	SOT23-6, 卷盘
	B	高有效 (无内置下拉电阻)			
	C	低有效 (内置上拉电阻)			
	D	低有效 (无上拉电阻)			
②	A	可编程输出			
	G	可编程输出带 PG 功能			

### 引脚排列



- 基准电压源
- 以电池供电的系统

### 产品特点

- 可编程输出：最低可以到 0.8V。
- 反馈精度高：精度可达  $\pm 1.5\%$
- 输入输出压差低：300 mV 典型值(输出为 3.0V 的产品, IOU=100mA 时)
- 高纹波抑制比：50dB (1 kHz)
- 消耗电流少：30 $\mu$ A (TYP.)
- 最大输出电流：可输出 300mA ( $V_{IN} \geq V_{OUT} + 1V$ )
- 待机电流：小于 0.1 $\mu$ A
- 内置保护：内置过流保护、过温保护和短路保护电路
- 带 POWER GOOD 指示。

### 封装

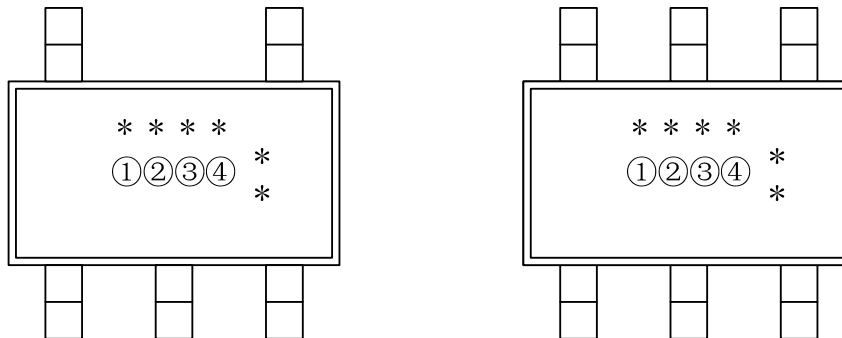
- SOT23-5L
- SOT23-6L

■ 引脚分配

引脚号		引脚名	功能
SOT23-5L	SOT23-6L		
1	1	VIN	输入端
2	2	VSS	接地端
3	3	CE	使能端
4	4	FB	反馈端
	5	PG	POWERGOOD
5	6	VOUT	输出端

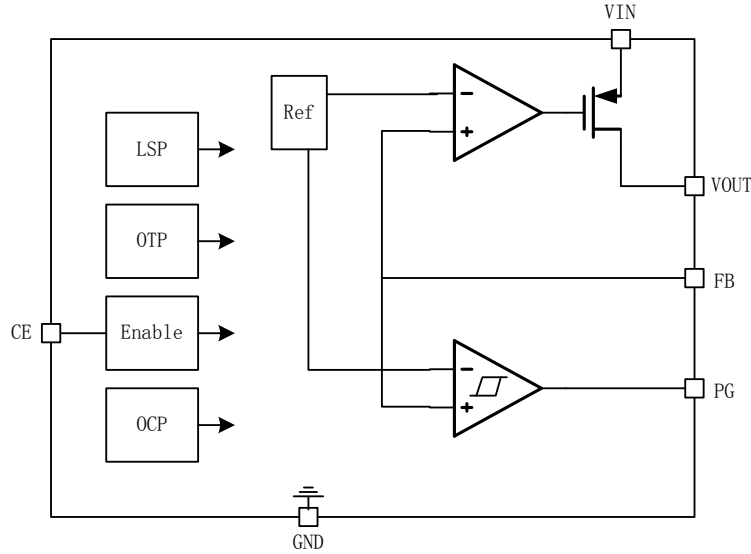
■ 打印信息

- SOT-23-6L/SOT23-5L



项目	内容	含义
①	4	代表HM6205
②	a	CE 高电平有效, 内置下拉电阻
	b	CE 高电平有效, 无下拉电阻
	c	CE 低电平有效, 内置上拉电阻
	d	CE 低电平有效, 无上拉电阻
③	a	代表可编程, 无 PG
	p	代表可编程, 带 PG
④	公司内部定义	生产部自定义
*	组合“.”	代表批号

■ 功能框图

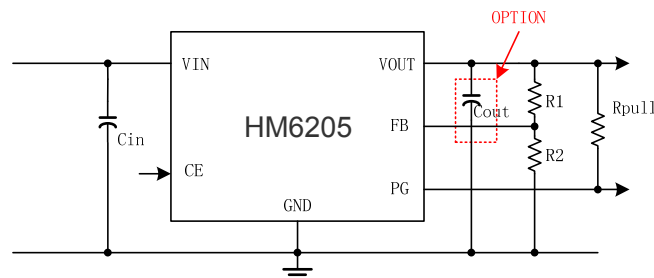


■ 绝对最大额定值

项目	符号	绝对最大额定值		单位
输入电压	$V_{IN}$	$V_{SS}-0.3 \sim V_{SS}+6$		V
使能电压	$V_{CE}$	$V_{SS}-0.3 \sim V_{IN}+0.3$		
反馈电压	$V_{FB}$	$V_{SS}-0.3 \sim V_{IN}+0.3$		
输出电压	$V_{OUT}$	$V_{SS}-0.3 \sim V_{IN}+0.3$		
容许功耗	$P_D$	SOT-23-5L/SOT23-6L	350	mW
工作温度	$T_{opr}$	-40~+85		°C
保存温度	$T_{stg}$	-40~+125		

注意：绝对最大额定值是指在任何条件下都不能超过的额定值。万一超过此额定值，有可能造成产品劣化等物理性损伤。

■ 典型应用电路



注意：上述连接图以及参数并不作为保证电路工作的依据，实际的应用电路请在进行充分的实测基础上设定参数。

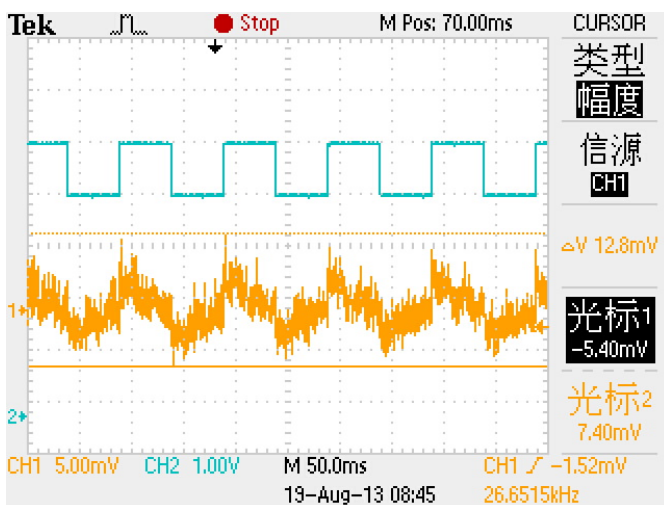
■ 电学特性参数

项目	符号	条件	最小值	典型值	最大值	单位
反馈电压	$V_{OUT(E)}$	$V_{IN} = V_{OUT(S)} + 1.0 \text{ V}$ , $I_{OUT} = 30 \text{ mA}$	790	800	810	mV
输出电流	$I_{OUT}$	$V_{IN} \geq V_{OUT(S)} + 1.0 \text{ V}$	500 *5	—	—	mA
输入输出电压差*	$V_{drop}$	$I_{OUT} = 50 \text{ mA}$	—	0.12	0.20	V
		$I_{OUT} = 100 \text{ mA}$	—	0.30	0.45	
输入稳定性	$\frac{\Delta V_{OUT1}}{\Delta V_{IN} \cdot V_{OUT}}$	$V_{OUT(S)} + 0.5 \text{ V} \leq V_{IN} \leq 8 \text{ V}$ $I_{OUT} = 30 \text{ mA}$	—	0.10	0.20	%/V
负载稳定性	$\Delta V_{OUT2}$	$V_{IN} = V_{OUT(S)} + 1.0 \text{ V}$ $1.0 \text{ mA} \leq I_{OUT} \leq 100 \text{ mA}$	—	50	100	mV
输出电压 温度系数	$\frac{\Delta V_{OUT}}{\Delta T_a \cdot V_{OUT}}$	$V_{IN} = V_{OUT(S)} + 1.0 \text{ V}$ , $I_{OUT} = 10 \text{ mA}$ $-40^\circ\text{C} \leq T_a \leq 85^\circ\text{C}$	—	$\pm 100$	—	ppm/ $^\circ\text{C}$
工作消耗电流	$I_{SS1}$	$V_{IN} = V_{OUT(S)} + 1.0 \text{ V}$	—	30	40	$\mu\text{A}$
关断电流	$I_{shut}$	$V_{IN} = 5 \text{ V}$ , $V_{CE} = 0$	—	—	0.1	$\mu\text{A}$
输入电压	$V_{IN}$	—	2.0	—	8	V
纹波抑制率	PSRR	$V_{IN} = V_{OUT(S)} + 1.0 \text{ V}$ , $f = 1 \text{ kHz}$ $V_{rip} = 0.5 \text{ V}_{rms}$ , $I_{OUT} = 50 \text{ mA}$	—	50	—	dB
短路电流	$I_{short}$	$V_{IN} = V_{OUT(S)} + 1.0 \text{ V}$ , ON/OFF 端子为 ON, $V_{OUT} = 0 \text{ V}$	—	30	—	mA
CE 最小高电平	$V_{CEH}$		0.8			V
CE 最小低电平	$V_{CEL}$				0.75	V
CE 为高电流	$I_{CEH}$	$V_{IN} = V_{CE} = V_{OUT(T)} + 1\text{V}$	-0.1		0.1	$\mu\text{A}$
CE 为低电流	$I_{CEL}$	$V_{IN} = V_{OUT(T)} + 1\text{V}$ , $V_{CE} = V_{SS}$	-0.1		0.1	$\mu\text{A}$

■ 特性曲线 (3.3V 输出)

1、输入电压瞬态响应

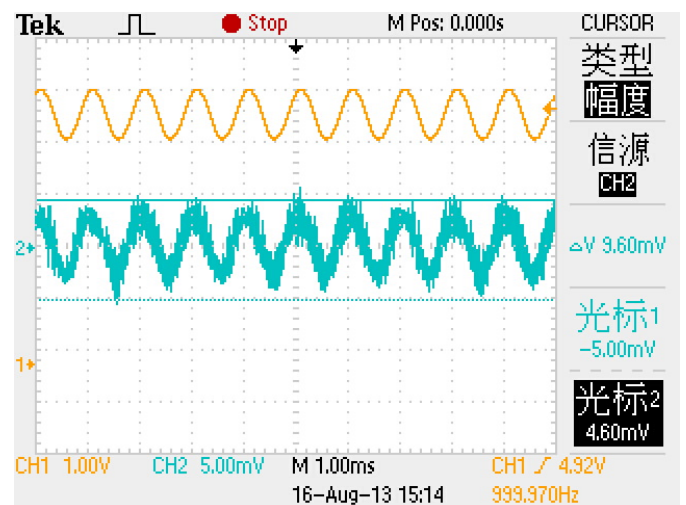
测试条件:  $V_{in} = 4.3\text{V} - 5.3\text{V}$ ,  $I_{out} = 10\text{mA}$ ,  $C_{in} = C_{out} = 1\mu\text{F}$



通道 1 输出, 通道 2 输入

2、纹波抑制

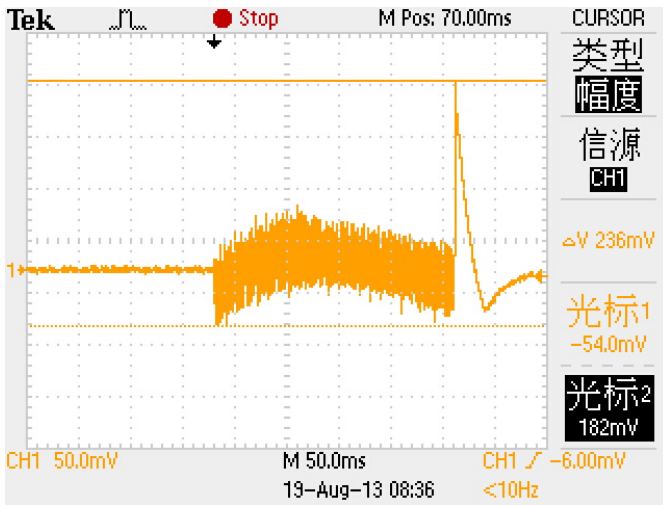
测试条件:  $V_{in} = 4.3\text{V} - 5.3\text{V}$ ,  $I_{out} = 10\text{mA}$ ,  $C_{in} = C_{out} = 1\mu\text{F}$



通道 1 输入, 通道 2 输出

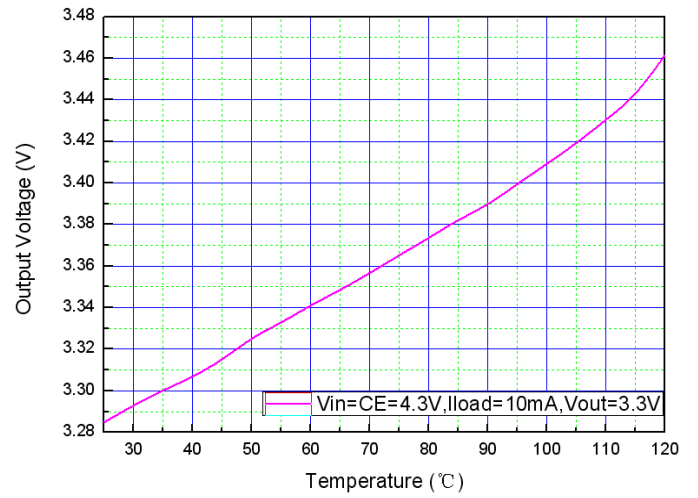
3、负载瞬态响应

测试条件:  $V_{in}=CE=4.3V, C_{in}=C_{out}=1\mu F, I_{out}=0-100mA$



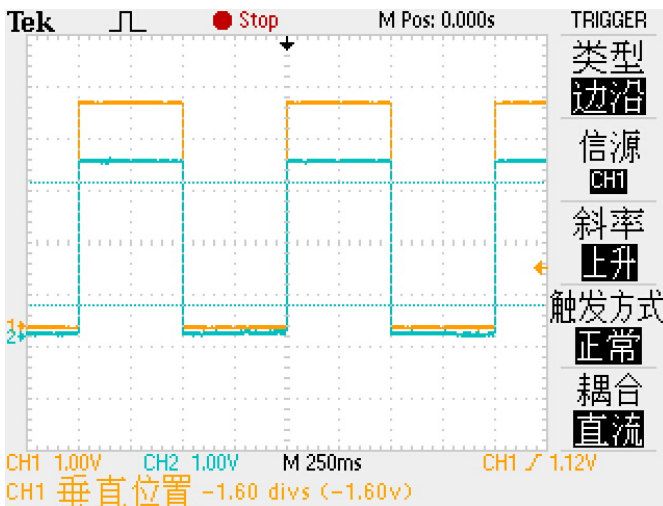
4、输出电压温度曲线

测试条件:  $V_{in}=CE=4.3V, C_{in}=C_{out}=1\mu F, I_{out}=10mA$



5、过冲

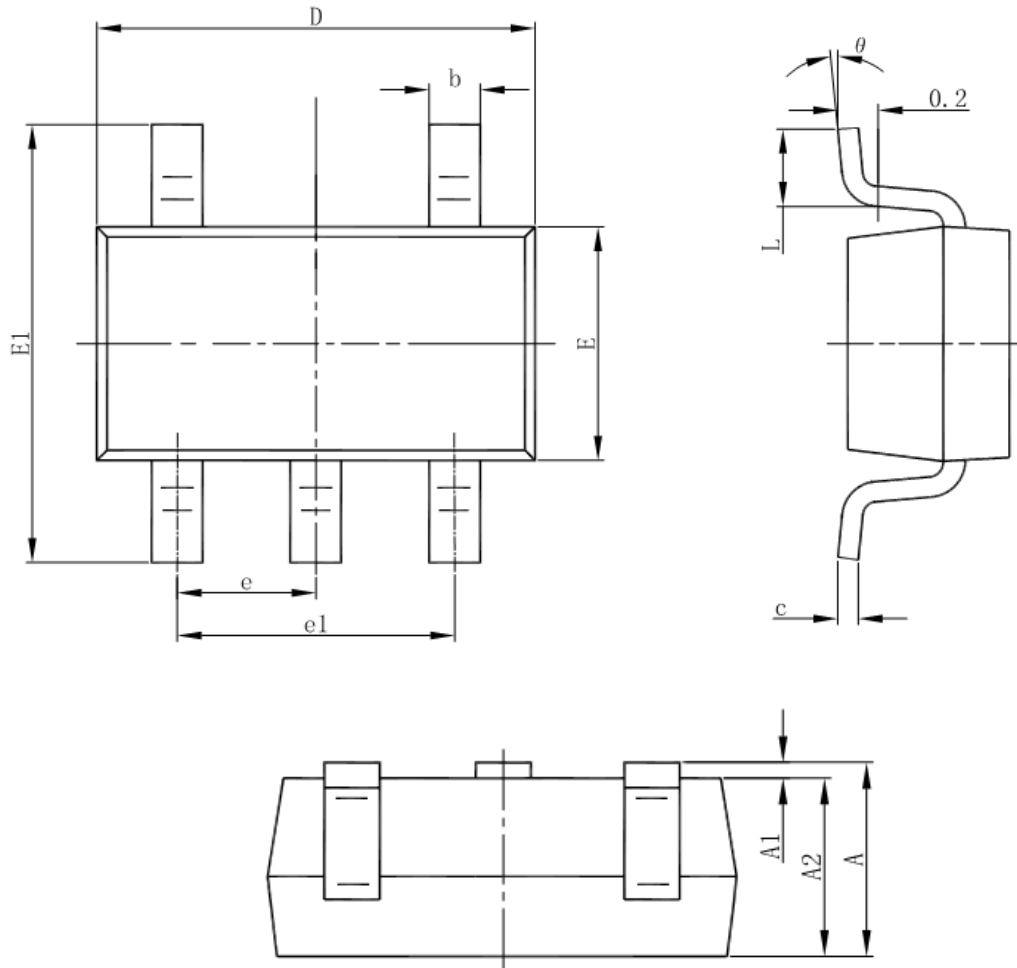
测试条件:  $V_{in}=0V-4.3V, I_{out}=0mA, C_{in}=C_{out}=1\mu F$



通道 1 输入, 通道 2 输出

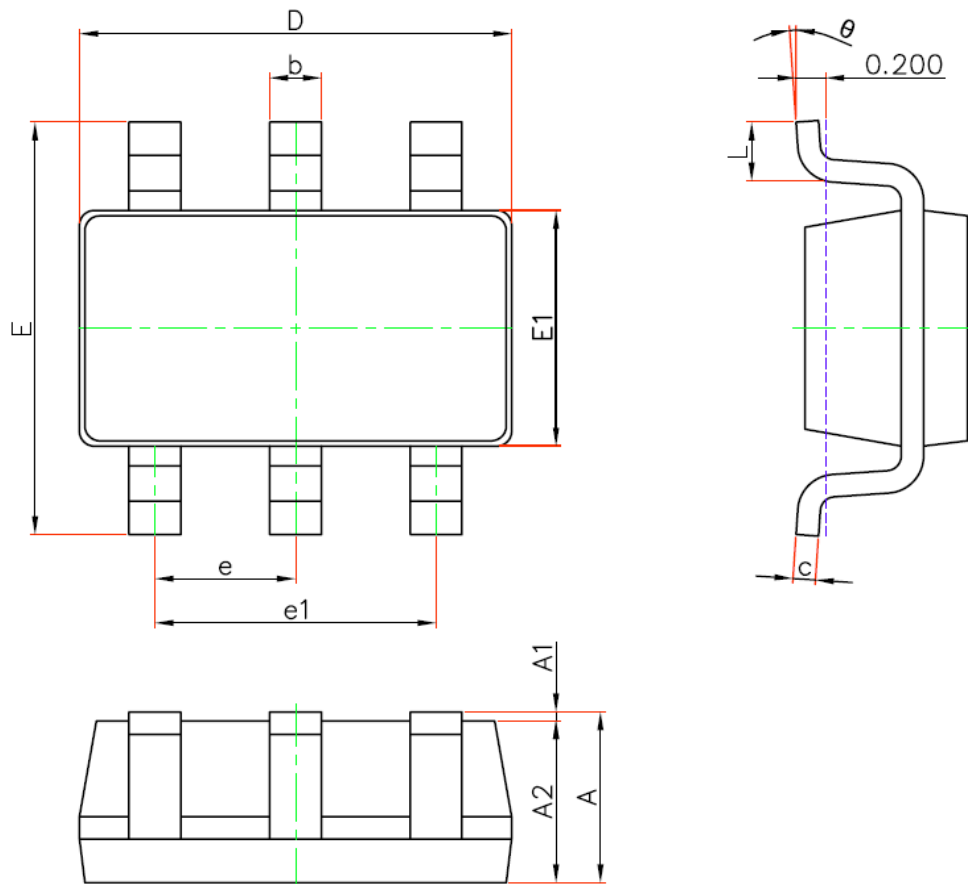
■ 封装信息

- SOT-23-5L



Symbol	Dimensions In Millimeters		Dimensions In Inches	
	Min	Max	Min	Max
A	1.050	1.250	0.041	0.049
A1	0.000	0.100	0.000	0.004
A2	1.050	1.150	0.041	0.045
b	0.300	0.500	0.012	0.020
c	0.100	0.200	0.004	0.008
D	2.820	3.020	0.111	0.119
E	1.500	1.700	0.059	0.067
E1	2.650	2.950	0.104	0.116
e	0.950(BSC)		0.037(BSC)	
e1	1.800	2.000	0.071	0.079
L	0.300	0.600	0.012	0.024
θ	0°	8°	0°	8°

- SOT23-6L



Symbol	Dimensions In Millimeters		Dimensions In Inches	
	Min.	Max.	Min.	Max.
A	1.050	1.250	0.041	0.049
A1	0.000	0.100	0.000	0.004
A2	1.050	1.150	0.041	0.045
b	0.300	0.500	0.012	0.020
c	0.100	0.200	0.004	0.008
D	2.820	3.020	0.111	0.119
E1	1.500	1.700	0.059	0.067
E	2.650	2.950	0.104	0.116
e	0.950(BSC)		0.037(BSC)	
e1	1.800	2.000	0.071	0.079
L	0.300	0.600	0.012	0.024
θ	0°	8°	0°	8°