

1-3W 升压型三功能 LED 恒流驱动器

概述

HK1133是一款高效率，升压型高亮度LED灯恒流驱动芯片。内部集成了三功能：全亮、暗亮、爆闪。

通过电源开关的通断即可实现三功能之间的模式切换。无需外加MCU或其他控制IC。

HK1133通过外接电阻设置输出电流，最大电流可达750mA。

HK1133采用固定频率的峰值电流控制方式，其工作频率为1MHz，可使外部电感和滤波电容体积减小，效率提高，节省PCB面积。

95mv的反馈电压使得RS电阻上的损耗很小，从而具有更高的效率。芯片内置2A, 100mΩ NMOS开关从而保证重载时的高效率。

HK1133采用SOT23-6封装。

特点

- 3种循环模式：全亮、暗亮、爆闪。
- 工作电压：0.9-4.2V
- 高效率：可达90%
- 工作频率：1MHz
- 最大输出电流：750mA
- 采样电阻反馈电压：95mV
- 内置100mΩ MOS
- 过压保护
- SOT23-6封装

应用领域

- LED手电筒
- 其他LED灯

典型应用电路图

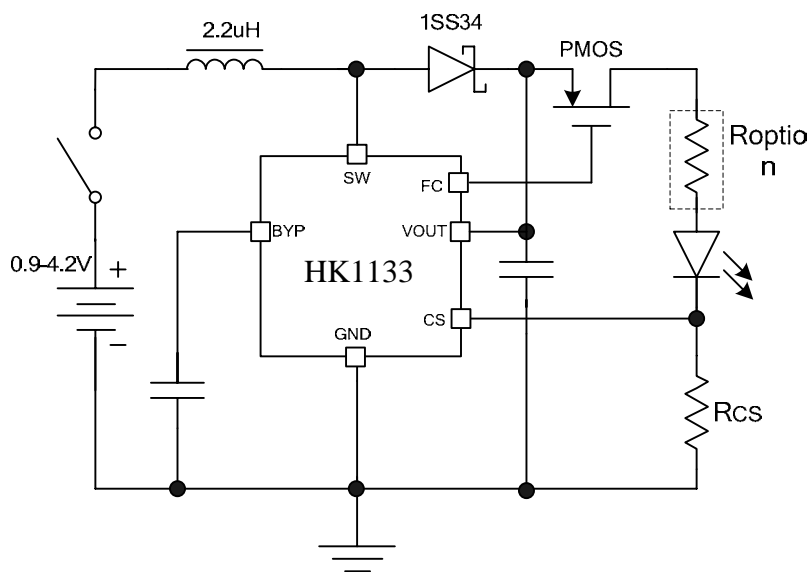


图 1：HK1133 典型应用电路图



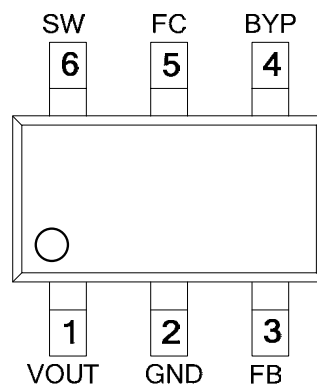
1-3W 升压型三功能 LED 恒流驱动器

订货信息

产品型号

HK1133

封装及管脚分配



管脚描述

管脚号	管脚名	描述
1	VOUT	升压输出，同时做芯片供电端
2	GND	芯片地
3	FB	输出电流检测反馈脚
4	BYP	接旁路电容
5	FC	功能脚，接 PMOS 栅极
6	SW	开关脚



1-3W 升压型三功能 LED 恒流驱动器

极限参数 (注1)

参数	符号	描述	最小值	最大值	单位
电压	VDD_MAX	VDD 最大电压		6	V
	V_MIN_MAX	GND、FB、BYP、FC 和 SW 脚电压	-0.3	V _{DD} +0.3	V
最大功耗	P _{SOT-23-6}	SOT-23-6 最大功耗		0.4	W
温度	T _J	结温范围	-40	125	°C
	T _A	工作温度	-40	85	°C
	T _{STG}	存储温度	-40	125	°C
	T _{SD}	焊接温度范围 (时间少于 30 秒)		240	°C
ESD	V _{ESD}	静电耐压值 (人体模型)		4000	V

注 1: 超过上表中规定的极限参数会导致器件永久性损坏。而工作在以上极限条件下可能会影响器件的可靠性。



1-3W 升压型三功能 LED 恒流驱动器

电气特性

除非特别说明，L=2.2uH，COUT=10uF，VF=3.4V，TA=25°C。

参数	符号	测试条件	最小值	典型值	最大值	单位
电源电压						
最小输入电压	V _{IN_MIN}			0.9		V
最大输入电压	V _{IN_MAX}			4.2		V
电源电流						
工作电流	I _{OP}			1		mA
电流采样						
反馈电压值	V _{FB}			95		mV
开关频率						
工作频率	F _{MAX}			1000		KHz
输出电流						
最大输出电流	I _{OUT_MAX}			750		mA
内置功率 MOS 管						
导通内阻	R _{DS(ON)}	V _{OUT} =3.4V		0.1		Ω
限流	I _{LIM}		2			A
过压保护						
输出保护电压	V _{OVP}			4.5		V
爆闪频率						
爆闪频率	F _{BLANK}			10		Hz



1-3W 升压型三功能 LED 恒流驱动器

应用指南

电感选择

HK1133 开关频率为 1MHz。对大多数应用可选择 2.2-4.7uH 的电感。电感必须具有低的直流阻抗 DCR，以获得高效率。

二极管选择

推荐使用低导通电压、快速回复的肖特基二极管，例如 SS22。

输出电流设置

LED 输出电流由电流采样电阻 R_{CS} 设定：

$$I_{LED} = \frac{V_{FB}}{R_{CS}}$$

其中 V_{FB} 典型值为 95mV。

R_{OPTION} 电阻

当输入为一节或两节干电池时，可以不接 R_{OPTION} 电阻（相当于 $R_{OPTION}=0$ ）；当使用锂电池时，建议 R_{OPTION} 电阻取值与 R_{CS} 电阻接近。 R_{OPTION} 电阻越大，限流效果好，但效率损

失增加； R_{OPTION} 电阻越小，效率损失小但限流效果差一些。请根据实际应用综合考虑。

BYP 电容

BYP 电容用来存贮和保持状态记忆信息。BYP 电容值越大，则记忆时间越长，反之亦然。可通过调节 BYP 电容大小来调节状态记忆时间。

状态切换

HK1133 共有三种状态：全亮（100%）、暗亮（25%）、爆闪（10Hz）。

模式的切换由电源的开关动作触发。循环顺序为：全亮—暗亮—爆闪—全亮。

当关断时间较长时，HK1133 将复位到第一状态即全亮状态。

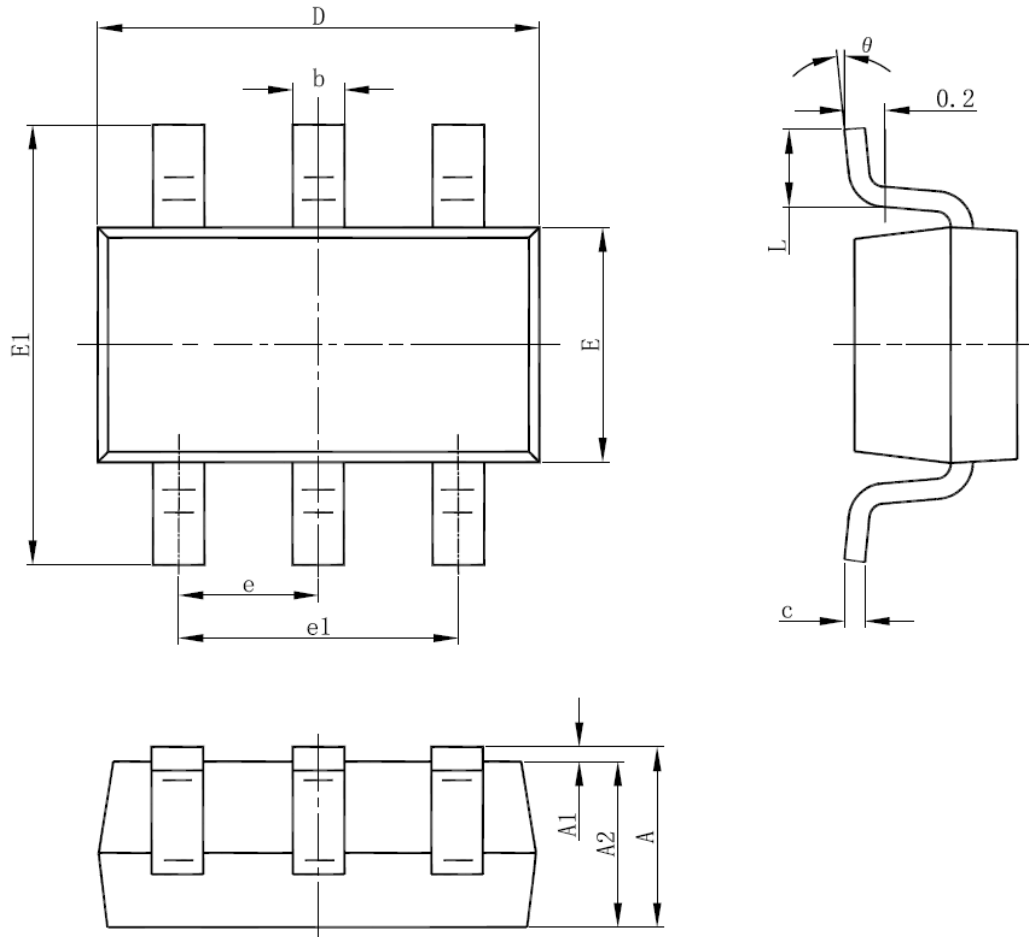
过压保护

芯片内部集成输出过压保护功能。当检测到输出电压超过 4.5V 时，功率管将关闭并停止开关动作。输出电压被钳位在 4.5V。

1-3W 升压型三功能 LED 恒流驱动器

封装信息

SOT23-6 封装尺寸图:



Symbol	Dimensions In Millimeters		Dimensions In Inches	
	Min	Max	Min	Max
A	1.050	1.250	0.041	0.049
A1	0.000	0.100	0.000	0.004
A2	1.050	1.150	0.041	0.045
b	0.300	0.500	0.012	0.020
c	0.100	0.200	0.004	0.008
D	2.820	3.020	0.111	0.119
E	1.500	1.700	0.059	0.067
E1	2.650	2.950	0.104	0.116
e	0.950(BSC)		0.037(BSC)	
e1	1.800	2.000	0.071	0.079
L	0.300	0.600	0.012	0.024
theta	0°	8°	0°	8°