

## 概述

HK4056是一款完整的单节锂离子电池采用恒定电流/恒定电压线性充电器。其底部带有散热片的SOP8/MSOP封装与较少的外部元件数目使得HK4056成为便携式应用的理想选择。HK4056可以适合USB电源和适配器电源工作。

由于采用了内部PMOSFET架构，加上防倒充电路，所以不需要外部隔离二极管。热反馈可对充电电流进行自动调节，以便在大功率操作或高环境温度条件下对芯片温度加以限制。充电电压固定于4.2V，而充电电流可通过一个电阻器进行外部设置。当充电电流在达到最终浮充电压之后降至设定值1/10时，HK4056将自动终止充电循环。

当输入电压（交流适配器或USB电源）被拿掉时，HK4056自动进入一个低电流状态，将电池漏电流降至2uA以下。HK4056在有电源时也可置于停机模式，以而将供电电流降至55uA。HK4056的其他特点包括电池温度检测、欠压闭锁、自动再充电和两个用于指示充电结束的LED 状态引脚。

## 最大额定值

- 输入电源电压（Vcc）：-0.3V~8V
- PROG：-0.3V~Vcc+0.3V
- BAT：-0.3V~7V
- CHRG：-0.3V~10V
- STDBY：-0.3V~10V
- TEMP：-0.3V~10V
- CE：-0.3V~10V
- BAT短路持续时间：连续
- BAT引脚电流：1200mA
- PROG引脚电流：1200uA

- 最大结温：145°C
- 工作环境温度范围：-40°C~85°C
- 贮存温度范围：-65°C~125°C
- 引脚温度（焊接时间10秒）：260°C

## 特性

- 高达1000mA的充电电流
- 无需MOSFET、检测电阻或隔离二极管
- 用于单节锂离子电池、采用SOP封装的完整线性充电器
- 恒定电流/恒定电压操作，并具有可在无过热危险的情况下实现充电速率最大化的热调节功能
- 稳定的1A恒流充电，大幅减少5000mAh锂电池充电时间
- 精度达到±1%的4.2V预设充电电压
- 用于电池电量检测的充电电流监控器输出
- 自动再充电
- 充电状态双输出、无电池和故障状态显示
- C/10充电终止
- 待机模式下的供电电流为55uA
- 2.9V涓流充电
- 软启动限制了浪涌电流
- 电池温度监测功能
- 采用8引脚SOP/MSOP封装

## 应用

- 移动电话
- MP3、MP4播放器
- 数码相机
- 电子词典
- GPS
- 便携式设备、各种充电器

### 完整的充电循环 (1000mAh 电池)

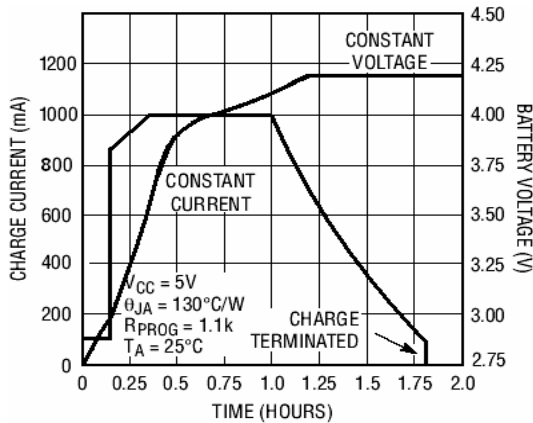
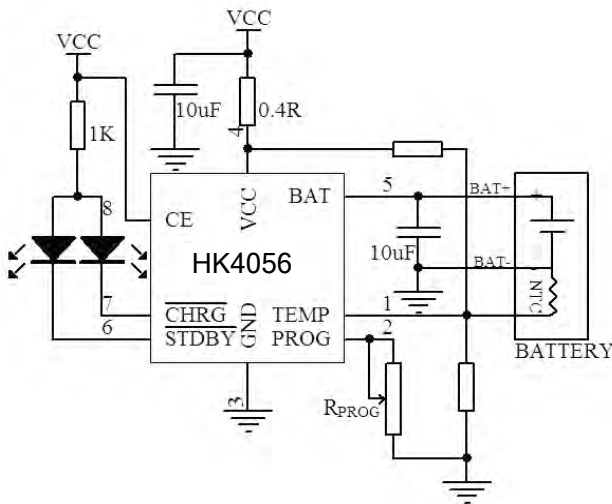


图1

### 典型应用



### 应用提示

**芯片的高效散热是保证芯片长时间维持较大充电电流的前提。**

SOP8/MSOP封装的外形尺寸较小，出于对芯片的散热考虑，PC板的布局需特别注意。由此可以最大幅度的增加可使用的充电电流，这一点非常重要。用于耗散IC所产生的热量的散热通路从芯片至引线框架，并通过底部的散热片到达PC板铜面。PC板的铜箔作为IC的主要散热器，其面积要尽可能的宽阔，并向外延伸至较大的铜箔区域，以便将热量散播到周围环境中。

在PC放置过孔至内部层或背面层在改善充电器的总体热性能方面也是有显著效果，见图3。在PC板 HK4056 位置，放置2.5\*6.5mm的方形PAD作为 HK4056 的散热片，并且在PAD上放置4个1.2mm孔径、1.6mm孔间距的过孔作为散热孔。芯片焊接时将焊锡从PC背面层灌进，使 HK4056 底部自带散热片与PC板散热片有效连接，从而保证 HK4056 的高效散热。**芯片的高效散热是保证芯片长时间维持较大充电电流的前提。**

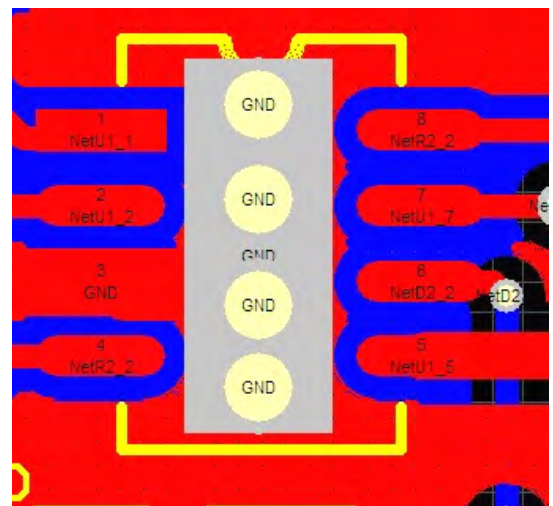


图3

当进行 PC 板布局设计时，电路板上与充电 IC 无关的其他热源也需予以考虑，因为它们的自身温度将对总体温升和最大充电电流有所影响。

## 引脚功能表

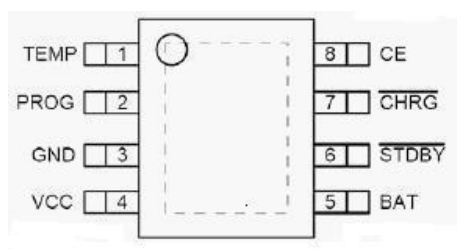


图 4. HK4056 引脚封装图

引脚	名称	说明
1	TEMP	电池温度检测输入端
2	PROG	恒流充电电池设置和充电电流监测端
3	GND	电源地
4	Vcc	输入电压正输入端
5	BAT	电池连接端
6	STDBY	电池充电完成指示端
7	CHRG	漏极开路输出的充电状态
8	CE	芯片使能输入端

## 引脚说明

**TEMP(引脚 1):** 电池温度检测输入端。将 TEMP 管脚接到电池的 NTC 传感器的输出端。如果 TEMP 管脚的电压小于输入电压的 45% 或者大于输入电压的 80%，意味着电池温度过低或过高，则充电被暂停。如果 TEMP 直接接 GND，电池温度检测功能取消，其他充电功能正常。

**PROG(引脚 2):** 恒流充电电流设置和充电电流监测端。从 PROG 管脚连接一个外部电阻到地端可以对充电电流进行编程。在预充电阶段，此管脚的电压被限制在 0.1V；在恒流充电阶段，此管脚的电压被固定在 1V。在充电状态的所有模式，测量该管脚的电压都可以根据下面的公式来估算充电电流：

$$I_{BAT} = V_{PROG} / R_{PROG} * 1330$$

**GND(引脚 3):** 电源地。

**Vcc(引脚 4):** 输入电压正输入端。此管脚电压为内部电路的工作电源。当 Vcc 与 BAT 管脚的电压差小于 30mV 时，HK4056 将进入低功耗的停机模式，此时 BAT 管脚的电流将小于 2uA。

**BAT(引脚 5):** 电池连接端。将电池的正端连接到此管脚。在芯片被禁止工作或者睡眠模式时，BAT 管脚的漏电流小于 2uA。BAT 管脚向电池提供充电电流和 4.2V 的限制电压。

**STDBY(引脚 6):** 电池充电完成指示端。当电池充电完成时，STDBY 被内部开关拉至低电平，表示充电完成。除此之外，该管脚处于高阻态。

**CHRG (引脚 7) :** 漏极开路输出的充电状态指示端。当充电器向电池充电时，该管脚被内部开关拉至低电平，表示充电正在进行；否则该管脚处于高阻态。

**CE(引脚 8):** 芯片使能输入端。输入高电平将使芯片处于正常工作状态；输入低电平将使芯片处于被禁止充电状态。CE 管脚可以被 TTL 电平或者 CMOS 电平驱动。

## 直流电特性

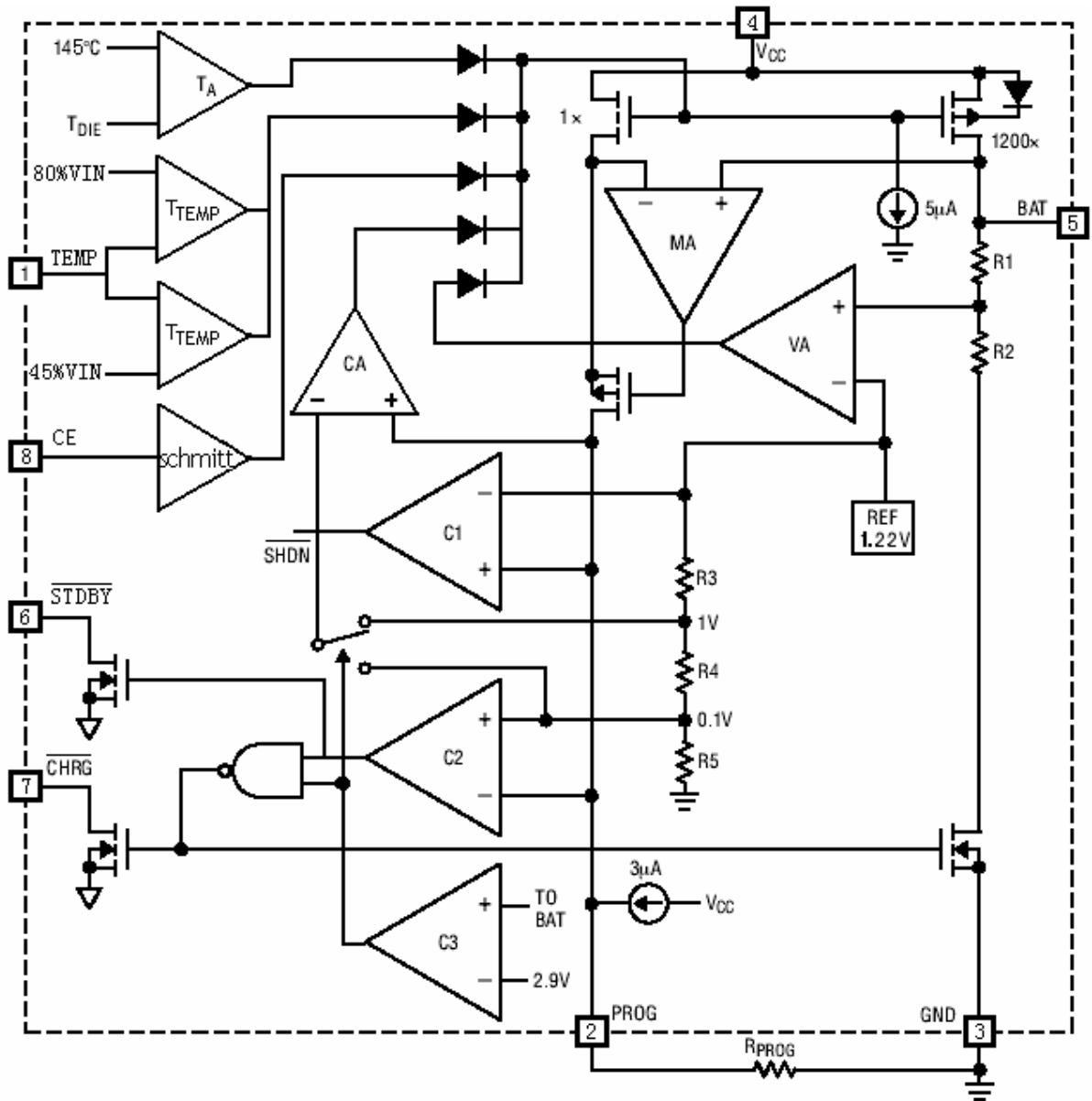
(凡标注·表示该指标适合整个工作温度范围，如无特别说明，VCC = 5V ±5%，TA = 25°C)

符号	参数	条件		最小值	典型值	最大值	单位
Vcc	输入电源电压		•	4.0	5	8.0	V
Icc	输入电源电流	充电模式	•		150	500	uA
		待机模式（充电终止）	•		55	100	uA
		停机模式（RPROG未连接，VCC<VBAT或VCC<VUV）	•		55	100	uA
VFLOAL	稳定输出（浮充）电压	0°C ≤ TA ≤ 85°C	•	4.158	4.2	4.242	V
IBAT	BAT 引脚电流：（电流模式测试条件是 VBAT=4.0V）	RPROG=2.4K, 电流模式	•	450	530	560	mA
		RPROG=1.33K, 电流模式	•	900	950	1000	mA
		待机模式，VBAT=4.2V	•	0	-2.0	-5	uA
		停机模式（RPROG未连接）			±1	±2	uA
		睡眠模式，VCC=0V			-1	-2	uA
ITRIKL	涓流充电电流	VBAT < VTRIKL, RPROG=1.33K	•	80	100	110	mA
VTRIKL	涓流充电门限电压	RPROG=1.33K, VBAT 上升		2.8	2.9	3.0	V
VTRHYS	涓流充电迟滞电压	RPROG=1.33K		60	80	100	mV
VUV	Vcc 欠压闭锁门限	从 Vcc 低至高	•	3.5	3.7	3.9	V
VUVHYS	Vcc 欠压闭锁迟滞		•	150	200	300	mV
VPROG	PROG 引脚电压	RPROG=1.33K, 电流模式	•	0.9	1.0	1.1	V
VASD	VCC-VBAT 闭锁门限电压	VCC 从低至高		60	100	140	mV



		Vcc从高到低		5	30	50	mV
I <sub>TERM</sub>	C/10终止电流门限	R <sub>PROG</sub> =2.4K	•	40	50	60	mA
		R <sub>PROG</sub> =1.33K	•	90	100	110	mA
V <sub>CHRG</sub>	CHRG引脚输出低电压	I <sub>CHRG</sub> =5mA			0.3	0.6	V
V <sub>STDBY</sub>	STDBY引脚输出低电平	I <sub>STDBY</sub> =5mA			0.3	0.6	V
V <sub>TEMP-H</sub>	TEMP引脚高端翻转电压				80	82	%Vcc
V <sub>TEMP-L</sub>	TEMP引脚低端翻转电压			43	45		%Vcc
V <sub>CE-H</sub>	CE引脚有效高电平			1.2			V
V <sub>CE-L</sub>	CE引脚有效低电平					0.6	V
ΔV <sub>RECHRG</sub>	再充电电池门限电压	V <sub>FLOAT</sub> -V <sub>RECHRG</sub>		100	150	200	mV
T <sub>LIM</sub>	限定温度模式中的结温				145		°C
R <sub>ON</sub>	功率FET“导通”电阻（在Vcc与BAT之间）				650		mΩ
t <sub>SS</sub>	软启动时间	I <sub>BAT</sub> =0至I <sub>BAT</sub> =1330V/R <sub>PROG</sub>			20		us
t <sub>RECHRG</sub>	再充电比较器滤波时间	V <sub>BAT</sub> 高至低		0.8	1.8	4	ms
t <sub>TERM</sub>	终止比较器滤波时间	I <sub>BAT</sub> 降至I <sub>CHR</sub> /10一下		0.8	1.8	4	ms
I <sub>PROG</sub>	PROG脚上拉电流				2.0		uA

功能图



## 工作原理

HK4056 是专为单节锂离子或锂聚合物电池而设计的线性充电器电路，利用芯片内部的功率晶体管对电池进行恒流和恒压充电。充电电流可以用外部电阻编程设定，最大持续充电电流可达1A，不需外加阻流二极管和电流检测电阻。

HK4056 包含两个漏极开路输出的状态指示端，充电状态指示端CHRG和电池故障状态指示端STDBY。芯片内部的功率管理电路在芯片结温超过145℃时自动降低充电电流，这个功能可以使用户最大限度的利用芯片处理能力，不用担心芯片过热而损坏芯片或者损坏外部元器件。这样，用户在设计充电电流时，可以不用考虑最坏情况，而只是根据典型情况进行设计就可以，因为在极限情况下，HK4056 会自动减小充电电流。

当输入电压大于电源低电压检测阈值，芯片使能端为高电平时，HK4056 开始对电池充电，CHRG管脚输出低电平，表示充电正在进行。如果电池电压低于3V，充电器采用恒流模式对电池充电，充电电流由R<sub>PROG</sub>确定。当电池电压接近4.2V时，充电电流将逐渐减小，HK4056 进入恒压模式。当充电电流减小到充电结束阈值时，充电周期结束，CHRG端输出高阻态，STDBY端输出低电平。

充电结束阈值是恒流充电的电流的10%。当电池电压降到再充电阈值以下时 HK4056 自动开始新的充电周期。芯片内部的高精度的电压基准源，误差放大器和电阻分压网络确保电池端调制电压的进度在1%以内，满足了锂离子电池和锂聚合物电池精确充电的要求。当输入电压掉电或者输入电压低于电池电压时，充电器进入低功耗的睡眠模式，电池端消耗的电流小于3uA，从而增加了待机时间。如果将使能端CE接低电平，充电器停止充电。

## 充电电流的设定

充电电流是采用一个连接在R<sub>PROG</sub>引脚与GND之间的电阻器来设定的。设定电阻器和充电电流采用下列公式来计算：

$$R_{PROG} = 1330 / I_{BAT} \quad (\text{误差} \pm 10\%)$$

用户在应用中可以根据需求选取合适大小的R<sub>PROG</sub>

## 充电终止

当充电电流在达到最终悬浮电压之后降至设定值的1/10时，充电循环被终止。该条件是采用一个内部滤波比较器对PROG引脚进行监控来检测的。当PROG引脚降至100mV一下的时间超过t<sub>TERM</sub>（一般为1.8ms）时，充电被停止，充电电流被锁断。HK4056 进入待机模式，此时输入电源电流降至55uA。（注：C/10终止在涓流充电模式和热限制充电模式中失效）。

充电时，BAT引脚上的瞬变负载会使PROG引脚电压在DC充电电流降至设定值的1/10之间短暂的降至100mV一下。终止比较器上的1.8ms滤波时间（t<sub>TERM</sub>）确保这种性质的瞬变负载不会导致充电循环过早终止。一旦平均电流降至设定值的1/10一下，HK4056 即终止充电循环。在这种状态下，BAT引脚上的所有负载都必须由电池来供电。

在待机模式中，HK4056 对BAT引脚电压进行连续监控。如果该引脚电压降到4.05V的再充电门限（V<sub>RECHRG</sub>）以下，则另一个充电循环开始并在此向电池供应电流。

## 充电状态指示

HK4056 有两个漏极开路状态指示输出端，CHRG和STDBY。当充电器处于充电状态时，CHRG被拉至低电平，其他状态时CHRG处于高阻态。当电池的温度处于正常温度范围之外，CHRG

和STDBY管脚都处于高阻态。

当TEMP端按典型接法使用时，电池没接到充电器 HK4056 判断为故障状态，红灯和绿灯都不亮。

在TEMP脚接GND时，电池温度检测不起作用，当电池没接到充电器时，CHRG脚输出脉冲信号表示没有安装电池。当BAT管脚的外接电容为10uF时CHRG闪烁频率约1-4秒。当不需要指示功能时，将不用的状态指示输出接到地。

充电状态	红灯 CHRG	绿灯 STDBY
充电	亮	灭
电池充满	灭	亮
欠压，电池温度过高或过低， 电池未连接（TEMP功能开启）	灭	灭
电池未连接，BAT脚连接10uF电容，TEMP脚接地	绿灯亮，红灯闪烁，F=1-4秒	

## 过温保护

如果芯片温度升至140℃的预设值以上，则一个内部热反馈环路将减小充电电流，直到150℃以上电流减小至0。该功能可以防止HK4056过热，并允许用户在HK4056允许范围内提高给定电路板功率处理能力。

## 电池过温监测

为了防止温度过高或者过低对电池造成损坏，HK4056内部集成有电池温度监测电路。

电池温度监测是通过测量TEMP管脚的电压实现的，TEMP管脚的电压是电池内的NTC热敏电阻和一个电阻分压网络实现的，如图2所示。

将TEMP管脚的电压同芯片内部的两个阈值V<sub>LOW</sub>和V<sub>HIGH</sub>相比较，以确认电池的温度是否超过正常范围。在HK4056内部，V<sub>LOW</sub>被固定在45%×V<sub>CC</sub>，V<sub>HIGH</sub>被设定在80%×V<sub>CC</sub>。如果TEMP管脚的电压V<sub>TEMP</sub><V<sub>LOW</sub>和或者V<sub>TEMP</sub>>V<sub>HIGH</sub>，则表示电池的温度太高或者太低，充电过程将被暂停。

如果将TEMP管脚接到GND上，则电池的温度的监测功能被禁止。

图2中R1和R2的值要根据电池的温度监测范围和热敏电阻的电阻值来确定，现举例说明：

假设设定的温度范围为V<sub>L</sub>~V<sub>H</sub>，电池中使用的是副温度系数热敏电阻（NTC），R<sub>TL</sub>为其在温度T<sub>L</sub>时的电阻值，R<sub>TH</sub>为其在温度T<sub>H</sub>时的电阻值，则R<sub>TL</sub>>R<sub>TH</sub>。在温度T<sub>L</sub>时，第一管脚TEMP端的电压为：

$$V_{TEMPL} = \frac{R_2 \parallel R_{TL}}{R_1 + R_2 \parallel R_{TL}} \times V_{IN}$$

在温度T<sub>H</sub>时，第一管脚TEMP端的电压为：

$$V_{TEMPH} = \frac{R_2 \parallel R_{TH}}{R_1 + R_2 \parallel R_{TH}} \times V_{IN}$$

由 V<sub>TEMPL</sub>=V<sub>HIGH</sub>=k<sub>2</sub>×V<sub>CC</sub>(k<sub>2</sub>=0.8)

V<sub>TEMPH</sub>=V<sub>LOW</sub>=k<sub>1</sub>×V<sub>CC</sub>(k<sub>1</sub>=0.45)

可得：

$$R_1 = \frac{R_{TL}R_{TH}(K_2 - K_1)}{(R_{TL} - R_{TH})K_1K_2}$$

$$R_2 = \frac{R_{TL}R_{TH}(K_2 - K_1)}{R_{TL}(K_1 - K_1K_2) - R_{TH}(K_2 - K_1K_2)}$$

同理，如果电池内部是正温度系数（PTC）的热敏电阻，则R<sub>TL</sub><R<sub>TH</sub>，可以计算得到：

$$R_1 = \frac{R_{TL}R_{TH}(K_2 - K_1)}{(R_{TH} - R_{TL})K_1K_2}$$

$$R_2 = \frac{R_{TL}R_{TH}(K_2 - K_1)}{R_{TH}(K_1 - K_1K_2) - R_{TL}(K_2 - K_1K_2)}$$

从上面的推导中可以看出，待设定的温度单位与电源电压V<sub>CC</sub>无关，仅与R1、R2、R<sub>TH</sub>、R<sub>TL</sub>有关；R<sub>TH</sub>、R<sub>TL</sub>可以通过查阅相关的电池手册可以得知。

在实际应用中，若只关心某一端的温度特性，比如过热保护，可以只接R1。



## 欠压闭锁

一个内部欠压闭锁电路对输入电压进行监控，并在 Vcc 升至欠压闭锁门限以上之前使充电器保持在停机模式。UVLO 电路将使充电器保持在停机模式。如果 UVLO 比较器发生跳变，则在 Vcc 升至比电池电压高 1000mV 之前充电器将不会退出停机模式。

## 手动停机

在充电循环过程中的任何时刻都能通过置 CE 端为低电平或者去掉 R<sub>PROG</sub> 使 HK4056 置为停机模式。这使得电池漏电流降至 2uA 一下，且电源电流降至 55uA 一下。将 CE 端重新置为高电平或链接 R<sub>PROG</sub> 可重新启动充电循环。

## 自动重启

一次充电循环完成后，HK4056 立即采用一个具有 1.8ms 滤波时间 (t<sub>RECHARGE</sub>) 的比较器来对 BAT 脚上的电压进行连续监控。当电池电压降至 4.05V (大致对应于电池容量的 80%至 90%) 一下时，充电循环重新开始。这确保了电池被维持在 (或接近) 一个满充电状态，并免除了进行周期性充电循环启动的需要。再充电过程中，CHRG 引脚输出进入强下拉状态。

## 散热考虑

SOP8/MSOP封装的外形尺寸较小，出于对芯片的散热考虑，PC板的布局需特别注意。由此可以最大幅度的增加可使用的充电电流，这一点非常重要。用于耗散IC所产生的的热量的散热通路从芯片至引线框架，并通过底部的散热片到达PC板铜面。PC板的铜箔作为IC的主要散热器，其面积要尽可能的宽阔，并向外延伸至较大的铜箔区域，以便将热量散播到周围环境中。

在PC放置过孔至内部层或背面层在改善充电器的总体热性能方面也是有显著效果，见图3。在PC板 HK4056 位置，放置2.5\*6.5mm的方形PAD作为散热片，并且在PAD上放置4个1.2mm孔径、1.6mm孔间距的过孔作为散热孔。芯片焊接时将焊锡从PC背面层灌进，使HK4056 底部自带散热片与PC板散热片有效连接，从而保证 HK4056 的高效散热。芯片的高效散热是保证芯片长时间维持较大充电电流的前提。

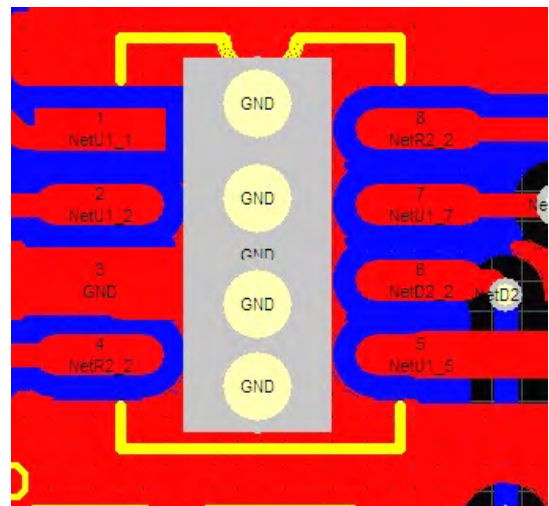


图3

当进行PC板布局设计时，电路板上与充电IC无关的其他热源也需予以考虑，因为它们的自身温度将对总体温升和最大充电电流有所影响。

## 增加热调节电流

降低内部MOSFET两端的压降能够显著减少IC中的功耗。在热调节期间，这具有增加输送至电池的电流的作用。对策之一是通过一个外部元件（例如一个电阻器或二极管）将一部分功率耗散掉。

实例：通过编程使一个从5V交流适配器获得工作电源的HK4056向一个具有3.75V电压的放电锂离子电池设置为800mA的满幅充电电流。假设 $\theta_{JA}$ 为125°C/W， $T_C$ 则在25°C的环境温度条件下，充电电流近似为：

$$I_{BAT} = \frac{145^{\circ}\text{C} - 25^{\circ}\text{C}}{(5\text{V} - 3.75\text{V}) \cdot 125^{\circ}\text{C} / \text{W}} = 768\text{mA}$$

通过降低一个与5V交流适配器串联的电阻器两端的电压，可减少片上功耗，从而增大热调整的充电电流：

$$I_{BAT} = \frac{145^{\circ}\text{C} - 25^{\circ}\text{C}}{(V_S - I_{BAT}R_{CC} - V_{BAT}) \cdot \theta_{JA}}$$

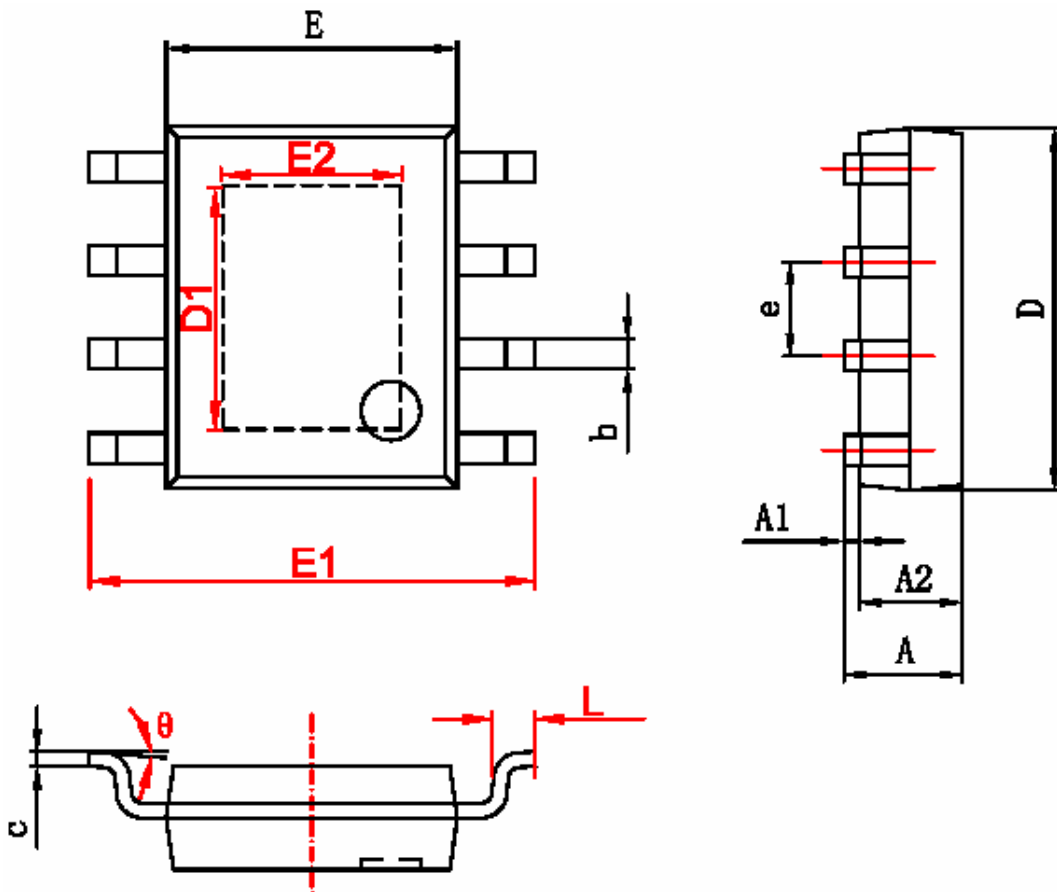
可以求出：

$$I_{BAT} = \frac{(V_S - V_{BAT}) - \sqrt{(V_S - V_{BAT})^2 - \frac{4R_{CC}(145^{\circ}\text{C} - T_A)}{\theta_{JA}}}}{2R_{CC}}$$

取 $R_{CC}=0.25\Omega$ 、 $V_S=5\text{V}$ 、 $V_{BAT}=3.75\text{V}$ 、 $T_A=25^{\circ}\text{C}$ 且125°C/W，我们可以计算出热调整的充电电流： $I_{BAT}=948\text{mA}$ ，结果说明该结构可以在更高的环境温度下输出800mA满幅充电。虽然这种应用可以在热调整模式中向电池输送更多的能量并缩短充电时间，但在电压模式中，如果VCC变得足够低而使HK4056处于低压降状态，则它实际上有可能延长充电时间。当为了保持较小的元件尺寸并避免发生压降而使 $R_{CC}$ 值最小化时，该技术能起到最佳的作用。请牢记选择一个具有足够功率处理能力的电阻器。

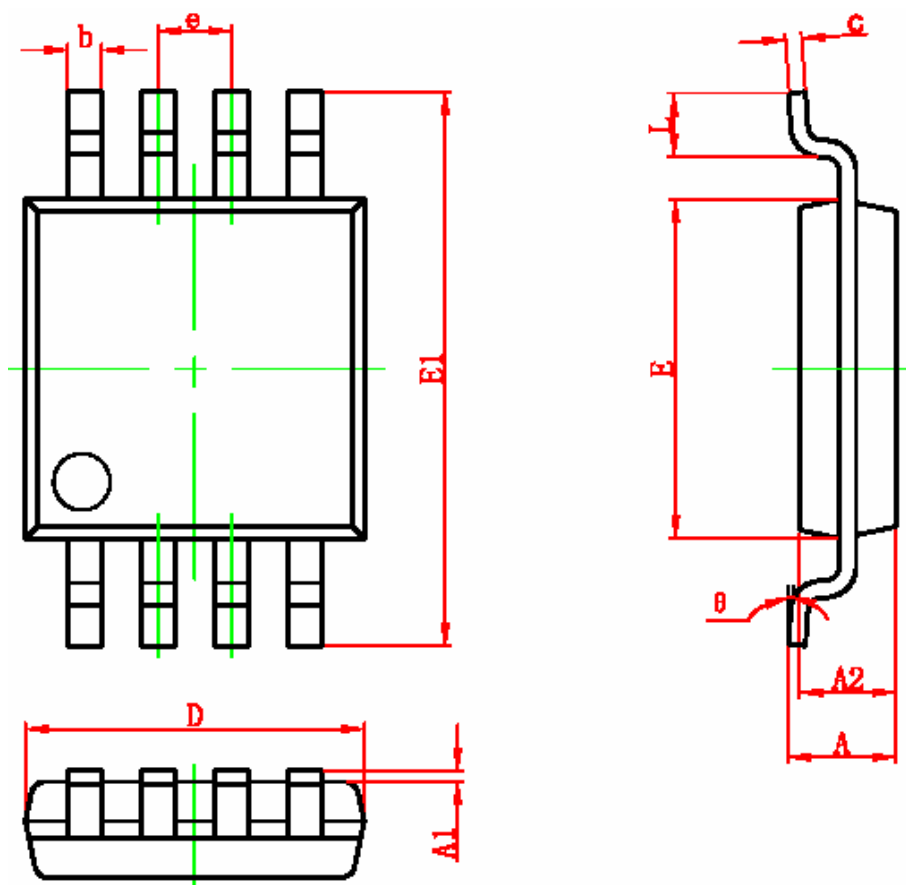
### 封装描述

8引脚 SOP 封装 (单位 mm)



字符	Dimensions In Millimeters		Dimensions In Inches	
	Min	Max	Min	Max
A	1.350	1.750	0.053	0.069
A1	0.050	0.150	0.004	0.010
A2	1.350	1.550	0.053	0.061
b	0.330	0.510	0.013	0.020
c	0.170	0.250	0.006	0.010
D	4.700	5.100	0.185	0.200
D1	3.202	3.402	0.126	0.134
E	3.800	4.000	0.150	0.157
E1	5.800	6.200	0.228	0.244
E2	2.313	2.513	0.091	0.099
e	1.270 (BSC)		0.050 (BSC)	
L	0.400	1.270	0.016	0.050
$\theta$	0°	8°	0°	8°

8 引脚 MSOP 封装 (单位 mm)



Symbol	Dimensions In Millimeters		Dimensions In Inches	
	Min	Max	Min	Max
A	0.820	1.100	0.032	0.043
A1	0.020	0.150	0.001	0.006
A2	0.750	0.950	0.030	0.037
b	0.250	0.380	0.010	0.015
c	0.090	0.230	0.004	0.009
D	2.900	3.100	0.114	0.122
e	0.650(BSC)		0.026(BSC)	
E	2.900	3.100	0.114	0.122
E1	4.750	5.050	0.187	0.199
L	0.400	0.800	0.016	0.031
theta	0°	6°	0°	6°