

◆ **特点**

- ✿ 高精度，在输入动态工作范围（500:1）内，非线性测量误差小于 0.1%
- ✿ 校表过程中高稳定性，输出频率波动小于 0.1%
- ✿ 精确测量正、负两个方向的有功功率，且以同一方向计算电能
- ✿ 慢速输出脉冲能直接驱动电机工作，快速输出脉冲可用于计算机数据处理
- ✿ 防窃电功能，逻辑输出脚 REVP 用于显示反向用电或者错误用电状况
- ✿ 芯片上有电压检测电路，检测掉电状况
- ✿ 具有防潜动功能
- ✿ 芯片上带参考电压源 $2.5V \pm 8\%$ （温度系数典型值 $30\text{ppm}/^\circ\text{C}$ ），也可以使用外部电压源
- ✿ 芯片上带晶振时钟（芯片内置晶振）
- ✿ 单工作电源 5V
- ✿ 低功耗 15mW（典型值）
- ✿ 采用 0.35um CMOS 工艺，批量的一致性和产品可靠性得到进一步提高。

◆ **概述**

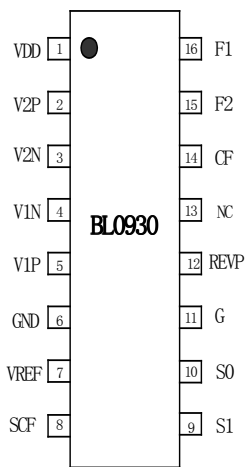
BL0930 集成电路是电子式电度表的核心计量芯片，它在设计上采用了过采样和数字信号处理技术，从而大大地提高了芯片的测量准确度，同时，在 A/D 转换后的数据均由数字电路进行运算和处理，保证了芯片的长期稳定性。基于此芯片设计的电子式电度表具有外围电路简单、精度高、稳定性好等特点，适用于单相两线电力用户的电能计量。

BL0930 对正、反向有功功率均可测量，且可将反向有功功率转换成与正向有功功率方向一致的脉冲输出，同时在芯片引脚（Pin12）上给出了反向用电指示。因此，用 BL0930 制成的电子式电度表具有很强的防窃电能力。

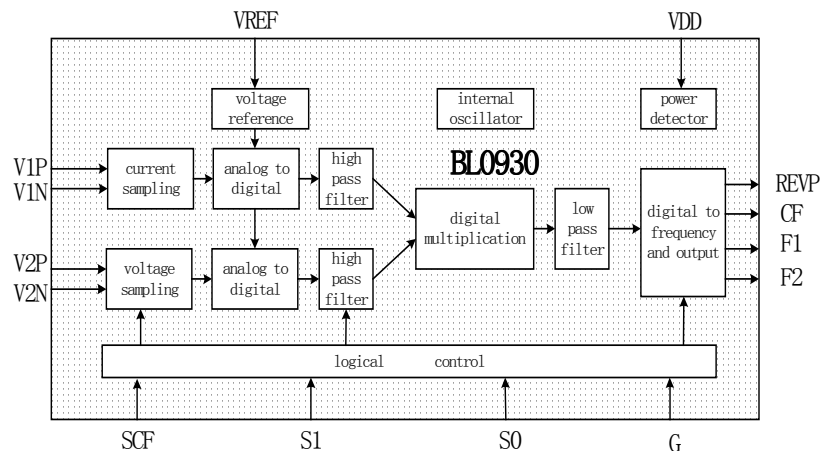
BL0930 具有两种不同频率的脉冲输出。Pin14 输出以较高频率的脉冲，用于校验和计算机数据处理，而 Pin15 和 Pin16 输出一组较低频率的脉冲，用于直接驱动步进电机，以推动计度器进行电量累积。

在 BL0930 中充分考虑到兼顾电度表潜动和起动性能的不同要求，采用了合理的数字化的防潜动阈值设计，在保证可靠地防止潜动的前提下，使起动电流远低于标准要求。

◆ **管脚与框图**



SOP 16



BL0930 系统框图

◆ 管脚描述

管脚号	符号	说明
1	VDD	正电源 (+5V), 提供模拟数字部分电源, 正常工作时电源电压应该保持在 $5V \pm 5\%$ 之间。
2,3	V2P,V2N	电压采样信号的正,负输入脚。最大差分输入电压为 $\pm 165mV$ 。
4,5	V1N,V1P	电流采样信号的负,正输入脚。最大差分输入电压为 $\pm 660mV$ 。
6	GND	电路的接地点。
7	VREF	参考电压调整端, 片内基准电压标称值在 $2.5 \pm 8\%$, 温度系数典型值为 $30ppm/^{\circ}C$ 。允许使用外部 2.5V 电压输入。
8	SCF	高频校验脉冲选择端, 与 S1,S0 组合起来选择 CF 的输出频率, 见后面。
9,10	S1,S0	通过 S1,S0 的组合可以针对不同的电表常数选择不同的输出频率, 为电表设计提供更大的选择范围。
11	G	用来选择电流通道的系统增益, 增益选择具体数值见后面
12	REVP	负向有功功率指示信号, 当电流通道的电压通道输入信号的相位差大于 90° 时, 该脚输出高电平。
13	NC	空脚
14	CF	高速校验脉冲输出脚, 输出频率正比与瞬时有功功率的大小, 可以有多种选择。
15,16	F2, F1	低速逻辑输出脚, 其输出频率正比于平均有功功率的大小, F1,F2 为非交叠输出, 可以驱动机电式计度器或两相步进电机。输出频率见 BL0930 计算公式。

◆ 极限范围

(T = 25 °C)

项目	符号	极值	单位
模拟数字电源电压 VDD	VDD	-0.3~+7(max)	V
VDD 变化		-0.3~+0.3	V
输入电压(相对于 GND)	Vv	$VSS+0.5 \leq Vv \leq VDD-0.5$	V
工作温度	Topr	-40~+75	°C
贮藏温度	Tstr	-55~+150	°C
功耗 (DIP16)		350	mW

◆ 电参数

1) 常温电特性

(T=25°C, VDD= 5V)

测量项目	符号	测量条件	测量点	最小	典型	最大	单位
1 电源电流	I_{VDD}	VDD=5V	Pin1	0.5	4	5	mA
输入高电平	V_{IH}			2			V
输入低电平	V_{IL}					1	V

输入电容	C_{IN}					10	pF
2 逻辑输出脚 F1,F2			Pin15,16				
输出高电平	V_{OH1}	$I_H=10mA$		4.4			V
输出低电平	V_{OL1}	$I_L=10mA$				0.5	V
输出电流	I_{O1}				10		mA
4 逻辑输出脚 CF,REVP			Pin14,12				
输出高电平	V_{OH2}	$I_H=10mA$		4.4			V
输出低电平	V_{OL2}	$I_L=10mA$				0.5	V
输出电流	I_{O2}				10		MA
5 基准参考电压	V_{ref}	$VDD=5V$	Pin7	2.3	2.5	2.7	V
温度系数					30		ppm/°C
6 模拟输入脚 V1P,V1N V2N,V2P			Pin5,4, 3,2				
最大输入电平	V_{AIN}					±1	V
直流输入阻抗					330		Kohm
输入电容				6		10	pF
7 精度							
两个通道相位误差							
电流超前 37° (PF=0.8 容性)			Pin14		0.1		度(°)
电流滞后 60° (PF=0.5 感性)			Pin14		0.1		度(°)
8 防潜阈值		$I_b=5A$ $C=1400,$	Pin14	0.0015		0.003	%
9 负向有功功率测量误差%	ENP	$V_v=\pm 110mV,$ $V(I)=2mV,$ $\cos\phi=\tilde{1}$ $V_v=\pm 110mV,$ $V(I)=2mV,$ $\cos\phi=-1$	Pin14			0.1	%
10 电源监控电路检测电平(掉电检测电平)	V_{down}	电源从 3.5V~5V 变化, 电流电压 通道满幅输入	Pin14	3.9	4	4.1	V

指标说明
1)非线性误差%

BL0930 的电压通道输入固定 Pin3,Pin2 之间交流电压 V_v 为 110mV,功率因数 $\cos\phi=1$,Pin5 与 Pin4 之间电压 V_i 在对应与 5% I_b ~800% I_b 范围内,任何一点输出频率相对于 I_b 点的测量非线性误差小于 0.1%

$$eNL\% = [(X \text{ 点误差}\% - I_b \text{ 点误差}\%) / (1 + I_b \text{ 点误差}\%)] * 100\%$$

2)防潜阈值

典型情况下,CF 输出所代表的最小功率为满量程输出的 0.0015%,对于低于该阈值的功率,不输出计量脉冲。

3)正负输入功率

指 Pin3-Pin2 间的电压采样信号 $V(V)$ 与 Pin5-Pin4 间的电流通道输入信号 $V(I)$ 乘积 $V(V)*V(I)*\cos\phi$ 的符号,大于零为正功,小于零为负功。

4)正、负向有功功率误差%

在相等的有功功率条件下,在 $V(V)=\pm 110mV$ 、 $V(I)$ 对应 I_b (5A) 点,BL0930 测得的负向有功功率与正向有功功率之间的相对误差:

$$eNP\% = [(eN\% - eP\%) / (1 + eP\%)] * 100\%$$

$eP\%$:正向有功功率误差; $eN\%$:负向有功功率误差。

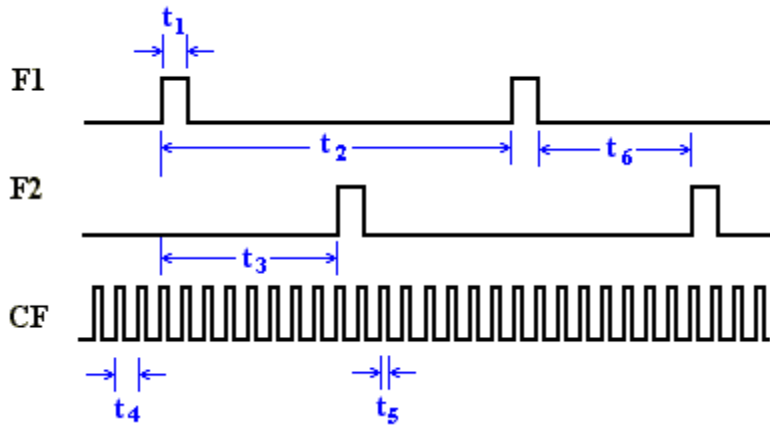
5)电源监控电路检测电平(掉电检测电平)

片内电源监测电路检测电源变化情况,当电源电压低于 4 伏左右时,内部电路被复位。当电源电压超过该值时,电路恢复工作在正常状态。

◆ 时序特性

($VDD=5V$, $GND=0V$, 使用片内基准电压源,片内晶振时钟 CLK, 温度 $-40\sim+75^\circ C$)

参数	数值	说明
t1	144ms	F1 和 F2 的低电平脉宽,在低功率时,F1, F2 输出定脉宽,为 144ms。当计量大功率时,F1, F2 输出周期小于 550ms 时,F1, F2 的脉宽为周期的一半。
t2		F1, F2 输出低速脉冲周期,见 BL0930 计算公式。
t3	t2 周期的一半	F1 下降沿到 F2 下降沿之间的时间。
t4	71ms	高速输出脉冲 CF 的高电平脉宽,在计量小功率时,CF 定脉宽为 71ms。当计量大功率时,CF 输出周期小于 180ms 时,CF 的脉宽为周期的一半。 当 $SCF=0$, $S1=S0=1$ 的高频模式时,CF 的脉宽为 20us。
t5		CF 输出高速脉冲频率,见 CF 与 F1, F2 之间关系及 BL0930 计算公式。
t6	CLK/4	F1, F2 之间的最小时间间隔。



注意：以上技术指标随以后设计及工艺的改变会有所变化，请随时关注最新的技术规范。

◆ 工作原理

◆ 电能计量原理

电能计量主要把输入的电压和电流信号按照时间相乘，得到功率随着时间变化的信息，假设电流电压信号为余弦函数，并存在相位差 Φ ，功率为：

$$p(t) = V \cos(\omega t) \times I \cos(\omega t + \Phi)$$

令 $\Phi = 0$ 时：

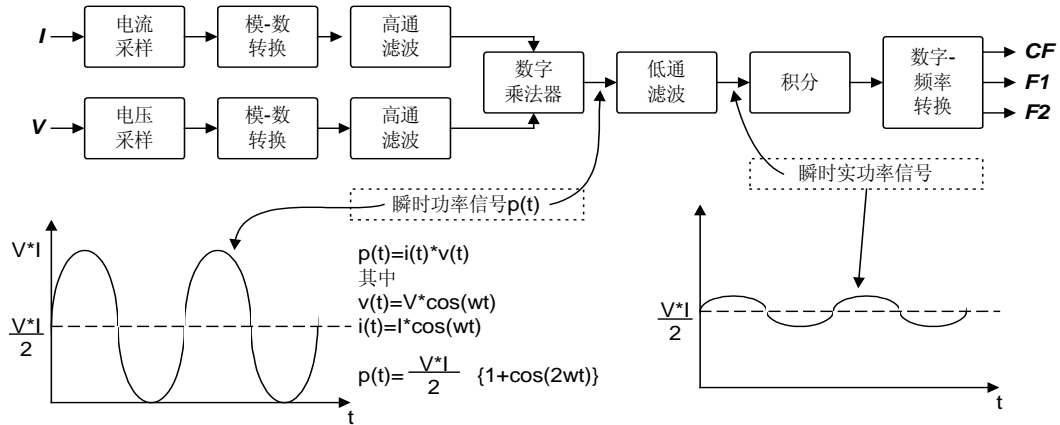
$$p(t) = \frac{VI}{2} (1 + \cos(2\omega t))$$

令 $\Phi \neq 0$ 时：

$$\begin{aligned} p(t) &= V \cos(\omega t) \times I \cos(\omega t + \Phi) \\ &= V \cos(\omega t) \times [I \cos(\omega t) \cos(\Phi) + \sin(\omega t) \sin(\Phi)] \\ &= \frac{VI}{2} (1 + \cos(2\omega t)) \cos(\Phi) + VI \cos(\omega t) \sin(\omega t) \sin(\Phi) \\ &= \frac{VI}{2} (1 + \cos(2\omega t)) \cos(\Phi) + \frac{VI}{2} \sin(2\omega t) \sin(\Phi) \end{aligned}$$

$p(t)$ 称为即时功率信号，理想的 $p(t)$ 只包括两部分：直流部分和频率为 2ω 的交流部分。前者又称为即时实功率信号。即时实功率是电能表测量的首要对象。

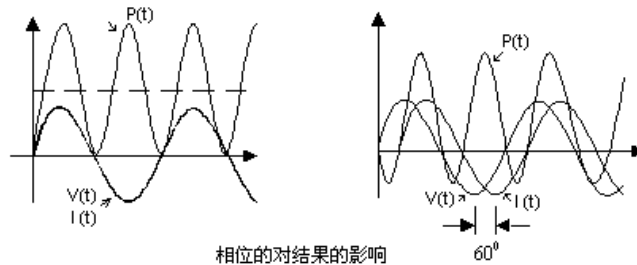
◆ 电能计量信号流



在通过对电流电压信号高精度采样及模数转换后，电流电压信号通过数字乘法器得到瞬态功率信号 $p(t)$ 。让 $p(t)$ 通过一个截至频率很低（如 1Hz）的取直低通滤波器，把即时实功率信号取出来。然后对该实功率信号对时间进行积分，得到能量的信息。如果选择积分时间十分的短，可以认为得到的是即时能量消耗的信息，也可以认为是即时功率消耗的信息，因为前后两者成正比关系。如果选择的较长的积分时间，得到的是平均的能量消耗的信息，同样也可以认为是平均功率消耗的信息。

取直低通滤波器的输出会被送到一个数字-频率转换的模块，在这里即时实功率会根据要求作长时或短时的积分（即累加计数），转换成与周期性的脉冲信号，这就是电子电能表的基本输出信号。输出的脉冲信号的频率与能量消耗的大小成正比。输出脉冲送到片外的计数马达，并最终得到能量消耗的大小的计数值。

可以看出计算出的即时实功率与电压和电流信号的相位差的余弦值 $\cos(\Phi)$ 的有关，该余弦值被称为这两路信号的功率因子。



◆ 输入的直流成分对测量结果的影响

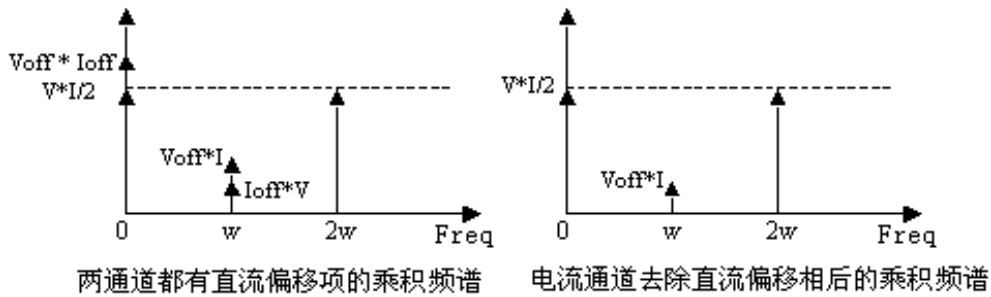
假设电压和电流输入直流成分分别是 V_{os} 和 I_{os} ,且功率因子等于 1 ($\Phi = 0$ 度)

$$\begin{aligned}
 p(t) &= (V \cos(\omega t) + V_{os}) \cdot (I \cos(\omega t) + I_{os}) \\
 &= V \cdot I / 2 + V_{os} \cdot I_{os} + V_{os} \cdot I \cos(\omega t) + I_{os} \cdot V \cos(\omega t) + (V \cdot I) / 2 \cdot \cos(2\omega t) \\
 \text{令 } I_{os} &= 0 \\
 p(t) &= (V \cos(\omega t) + V_{os}) \cdot (I \cos(\omega t) + 0) \\
 &= V \cdot I / 2 + V_{os} \cdot 0 + V_{os} \cdot I \cos(\omega t) + 0 \cdot V \cos(\omega t) + (V \cdot I) / 2 \cdot \cos(2\omega t) \\
 &= V \cdot I / 2 + V_{os} \cdot I \cos(\omega t) + (V \cdot I) / 2 \cdot \cos(2\omega t)
 \end{aligned}$$

从上面的计算看到：如果输入的两路信号同时具有直流成分，会给即时实功率，即乘积的直流部分带来 $V_{os} \cdot I_{os}$ 的误差，还有在 ω 频率处出现 $V_{os} \cdot I + I_{os} \cdot V$ 的分量，前者必然引起测量误差，而后者也会当取直低通滤波器的对 ω 抑制不够时影响即时实功率的输出，带来大的波动。

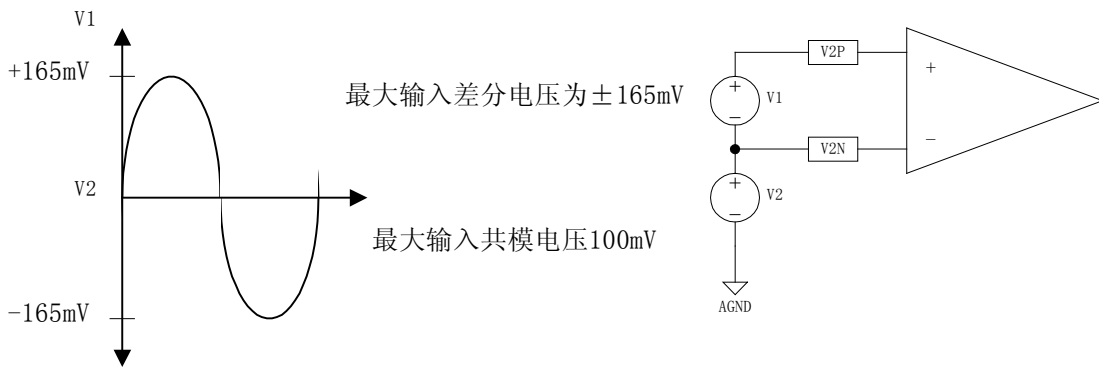
而当电压或电流中的一路经过数字高通滤波器后，如去掉电流采样信号的直流偏移项。这时

仅有一路输入有直流成分时，乘法的结果有了很大的改善：没有了直流误差， ω 频率处的分量也减少了。

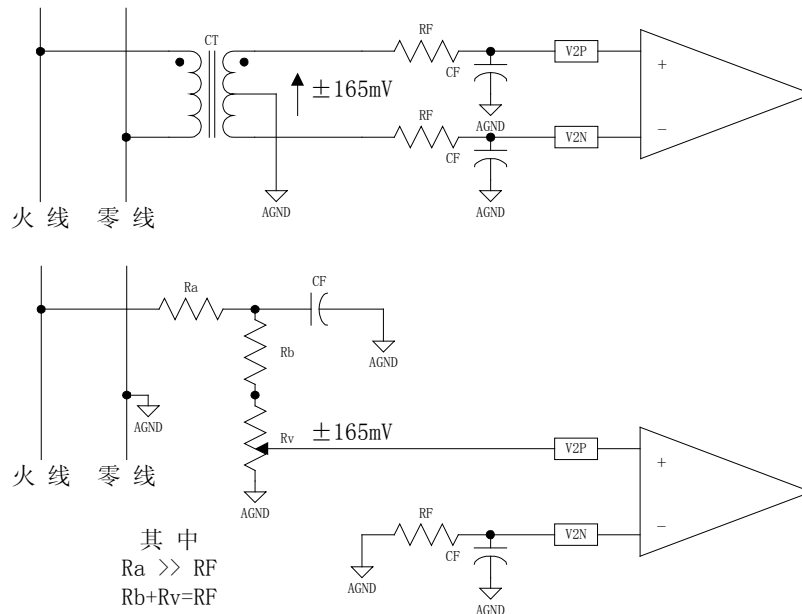


◆ 电压通道输入

电压通道允许最大输入差分电压为 $\pm 165\text{mV}$ ，共模电压 100mV 。然而，共模电压为 0V 时效果最好。



电压通道的典型连接电路如下图所示，其中，第一种是用 PT（电压互感器），第二种是用电阻分压网络提供电压信号。



◆ 电流通道输入

电流通道允许最大输入差分电压为±660mV，共模电压 100mV。然而，共模电压为 0V 时效果最好。

◆ 工作方式

◆ 芯片工作计算公式

BL0930 对输入的电压和电流两个通道的输入电压求乘积，并通过信号处理，把获取的有功功率信息转换成频率。以低电平有效的方式从 F1, F2 脚输出与功率相关的频率信号。

实际功率的输出脉冲 (F1, F2) 计算公式:

$$Freq = \frac{22.4 \times V(V) \times V(I) \times F_z \times gain}{V_{REF}^2}$$

Freq——引脚 F1, F2 输出脉冲频率

V(V)——电压通道的输入电压的有效值

V(I)——电流通道的输入电压有效值

Vref——基准电压 (2.5±8%)

Fz——由主时钟分频获得，分频系数由 S0 和 S1 确定

Gain——电流通道的系统增益，由 G 的逻辑输入决定

S1	S0	Fz(Hz)	分频关系
0	0	1.7	CLKIN/2 ²¹
0	1	3.4	CLKIN/2 ²⁰
1	0	6.8	CLKIN/2 ¹⁹
1	1	13.6	CLKIN/2 ¹⁸

◆ 工作模式选择

Pin8 (SCF), Pin9 (S1), Pin10 (S0) 是 BL0930 芯片模式选择管脚，可以通过接不同的电压 (+5V, 0V) 来调整芯片的工作模式，Pin14 (CF), Pin16 (F1), Pin15 (F2) 的输出频率与 Pin8 (SCF), Pin9 (S1), Pin10 (S0) 输入脚关系如下表所示:

模式	SCF	S1	S0	CF 对 F1,F2 的频率比
1	1	0	0	128
2	0	0	0	64
3	1	0	1	64
4	0	0	1	32
5	1	1	0	32
6	0	1	0	16
7	1	1	1	16
8	0	1	1	2048

◆ 系统增益选择

通过选择数字输入端 G 的输入电平 (5V 或 0V), 可以调整电流通道的系统增益, 在增大系统增益的同时, 减小了输入的动态范围, 具体选择见下表: (缺省为 0)

G	增益	最大输入差分电压
1	1	±660mV
0	16	±41mV

◆ 输入及输出范围

电流通道允许最大输入差分电压为±660mV, 共模电压 100mV。

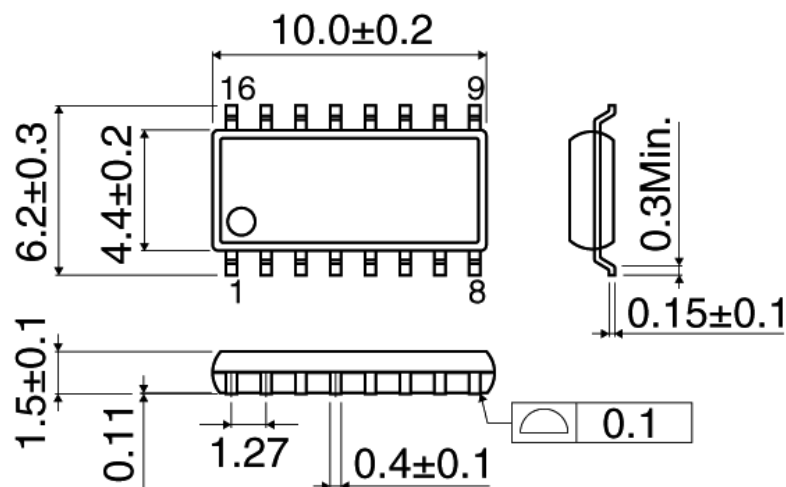
电压通道允许最大输入差分电压为±165mV, 共模电压 100mV。

对应允许 CF, F1, F2 最高输出频率:

SCF	S1	S0	Fz	F1,F2 最高输出频率(Hz)		CF 最高输出频率(Hz)
				交流	交流	交流
1	0	0	1.7	0.36		128×F1,F2=46.08
0	0	0	1.7	0.36		64×F1,F2=23.04
1	0	1	3.4	0.72		64×F1,F2=46.08
0	0	1	3.4	0.72		32×F1,F2=23.04
1	1	0	6.8	1.44		32×F1,F2=46.08
0	1	0	6.8	1.44		16×F1,F2=23.04
1	1	1	13.6	2.88		16×F1,F2=46.08
0	1	1	13.6	2.88		2048×F1,F2=5.9K

◆ 封装尺寸

1、SOP16



注：由于工艺和设计变化等原因所引起的以上规范的变化，不另行通知。请随时索取最新版本的产品规范。