

### 四通道 SPDT 视频模拟开关 BL3257

#### 概述

BL3257 是一个四通道、双向、单刀双掷、模拟开关，具有低导通电阻、快速开关时间等优良的性能指标，可广泛用于各种模拟开关或其他开关应用场合。

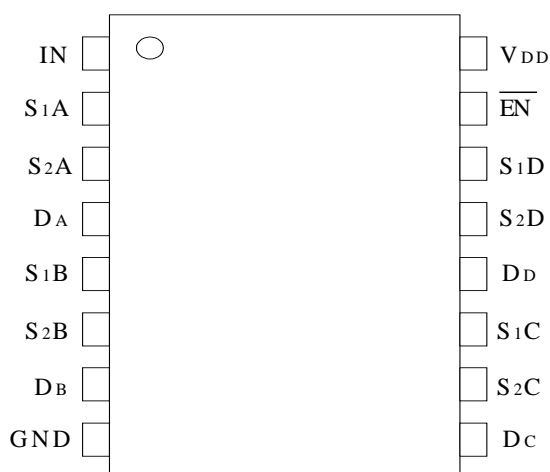
#### 应用

音视频开关  
DVD 播放器  
平板电视  
机顶盒  
CRT 显示器

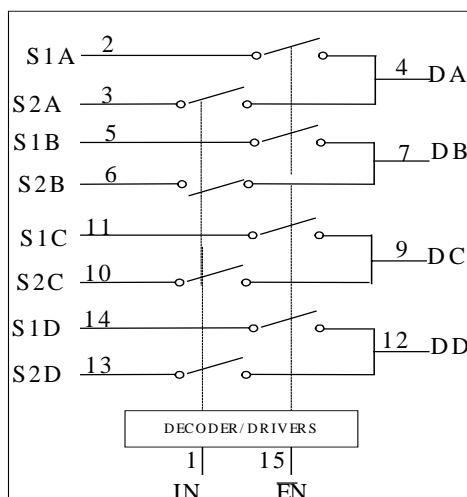
#### 特性

- 1、推荐工作电源电压范围 :4.0V-5.5V
- 2、低导通电阻 :  $5\Omega@V_i=1V$ ,  $7\Omega@V_i=2V$
- 3、快速开关时间 :  $10.0ns(V_{DD}=5V)$
- 4、低串扰 :  $-70dB (V_{DD} = 5V)$
- 5、工作温度范围 :  $-40$  to  $85$
- 6、SO-16 、SSOP-16 封装
- 7、硅栅 CMOS 工艺制造
- 8、ESD :  $>4000V$  HBM

#### 管脚图



#### 原理框图



#### 订单信息

Part Number	Package	shipping
BL3257SO	SOP16	Tube
BL3257SS	SSOP16	3000 pcs / Tape & Reel

**管脚功能说明**

管脚名	类型	管脚描述
V <sub>DD</sub>	电源	电源正端
GND	地	地电位端口
D <sub>A</sub> , D <sub>B</sub> , D <sub>C</sub> , D <sub>D</sub>	双向	公共数据端口
S <sub>1</sub> A, S <sub>1</sub> B, S <sub>1</sub> C, S <sub>1</sub> D	双向	数据端口 1
S <sub>2</sub> A, S <sub>2</sub> B, S <sub>2</sub> C, S <sub>2</sub> D	双向	数据端口 2
IN	输入	逻辑控制信号
ENN	输入	芯片使能信号

**逻辑控制关系**

ENN	S	功能
0	1	S <sub>2</sub> (S <sub>2</sub> A, S <sub>2</sub> B, S <sub>2</sub> C, S <sub>2</sub> D) 连接至相应的 D端 ( D <sub>A</sub> , D <sub>B</sub> , D <sub>C</sub> , D <sub>D</sub> )
0	0	S <sub>1</sub> (S <sub>1</sub> A, S <sub>1</sub> B, S <sub>1</sub> C, S <sub>1</sub> D) 连接至相应的 D端 ( D <sub>A</sub> , D <sub>B</sub> , D <sub>C</sub> , D <sub>D</sub> )
1	X	断开所有开关

## 电路特性参数

### 1 最大额定值

符号	参数	范围	单位
$V_{DD}$	电源电压范围	-0.5 to +6.0	V
$V_{IS}$	输入模拟信号范围 ( $V_{S1}$ , $V_{S2}$ , or $V_D$ )	-0.5 to +6.0	V
$V_S$ $V_{ENN}$	控制信号范围	-0.5 to +6.0	V
$I_{anll}$	从 D 到 S1/S2 的连续工作电流	$\pm 200$	mA

(注：这仅仅是最大极限范围且不保证运行功能，长期工作在极限条件下可能影响器件的可靠性)

### 2 推荐工作范围

符号	参数	最小值	最大值	单位
$V_{DD}$	电源电压范围	4.0	5.5	V
$V_{IS}$	输入模拟信号范围 ( $V_{S1}$ , $V_{S2}$ , or $V_D$ )	0	2	V
$V_{IN}$	控制信号范围	0	$V_{DD}$	V
$T_A$	工作温度范围	-40	85	

### 3 电气参数

参数	符号	测试条件	最小值	典型值	最大值	单位
<b>直流参数</b>						
导通电阻	$R_{ON}$	$V_{DD} = 4.5V$ , $V_{IS} = 1.0V$ , $R_L = 75\Omega$ , $I_{IS} = 13mA$		5	7	$\Omega$
		$V_{DD} = 4.5V$ , $V_{IS} = 2.0V$ , $R_L = 75\Omega$ , $I_{IS} = 26mA$		7.5	10	$\Omega$
输入高电平	$V_{IH}$	Guaranteed Logic HIGH Level	2.0			V
输入低电平	$V_{IL}$	Guaranteed Logic LOW Level	-0.5		0.8	V
输入低电平电流	$I_{IH}$	$V_{DD} = 5.5V$ , $V_{IN} = V_{DD}$			$\pm 1$	$\mu A$
输入高电平电流	$I_{IL}$	$V_{DD} = 5.5V$ , $V_{IN} = GND$			$\pm 1$	$\mu A$
模拟信号泄漏电流	$I_o$	0 S1, S2, or D VDD, Switch OFF			$\pm 1$	$\mu A$
模拟信号短路电流	$I_{os}$			230		mA
输入控制信号 滞回电压	$V_H$			200		mV

交流参数						
开启时间	$T_{ON}$	$R_L = 70\Omega, C_L = 20pF$		8	15	ns
关断时间	$T_{OFF}$	$R_L = 70\Omega, C_L = 20pF$		4	8	ns
通道串扰	$X_{TALK}$	$R_{IN} = 10\Omega, R_L = 150\Omega, f = 10MHz$		-70		dB
输入使能端寄生电容	$C_{IN}$	$V_{IN} = 0V, f = 1MHz$		5		pF
开关关断时寄生电容	$C_{OFF}$	$V_{IN} = 0V, f = 1MHz$		10		pF
开关开启时寄生电容	$C_{ON}$	$V_{IN} = 0V, f = 1MHz$		15		pF
功耗						
静态电流	$I_{DD}$	$V_{DD} = +5.5V, IN = GND \text{ or } 5V$		0.1	10.0	$\mu A$
输入变化时静态电流	$I_{DD}$	$V_{DD} = +5.5V, IN = 3.4V$			300	$\mu A$
输入信号频率变化时静态电流	$I_{DDD}$	$V_{DD} = +5.5V, S1, S2 \text{ and } D \text{ Pins Open}$ $ENN = GND$ Control Input Toggling 50% Duty Cycle			0.1	mA/ MHz

测试图

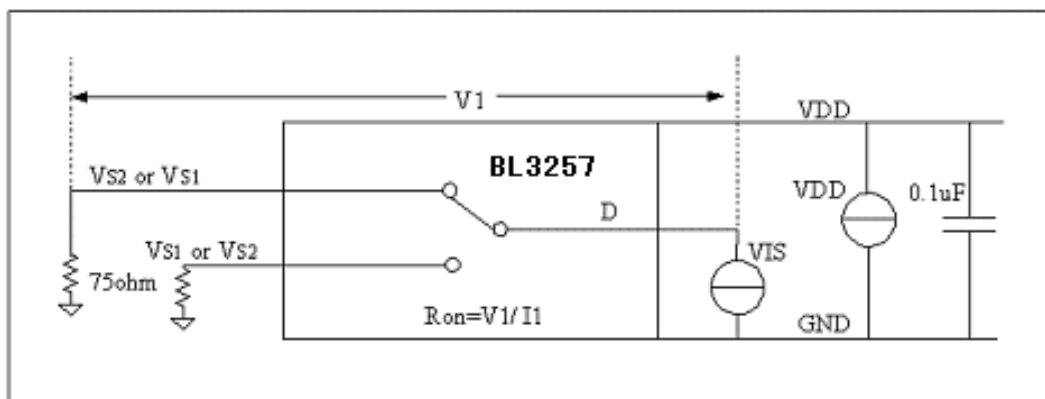


图 1. 导通电阻测试图

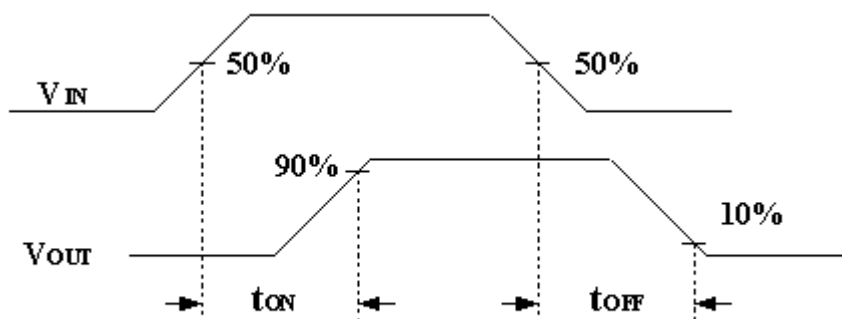
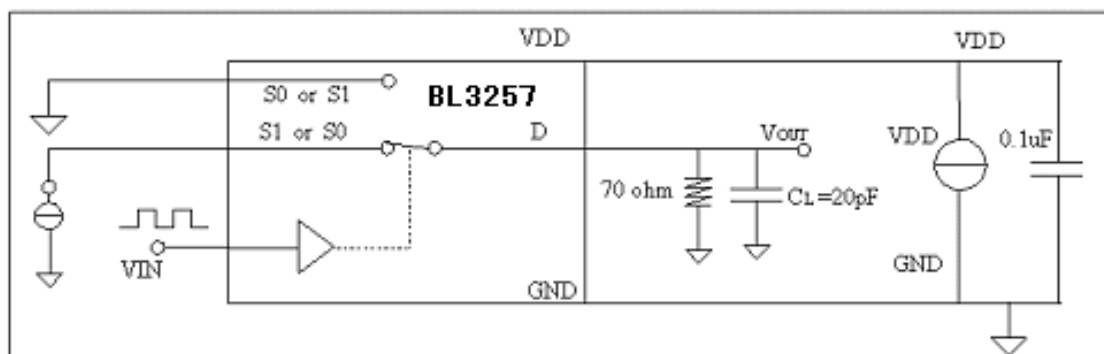
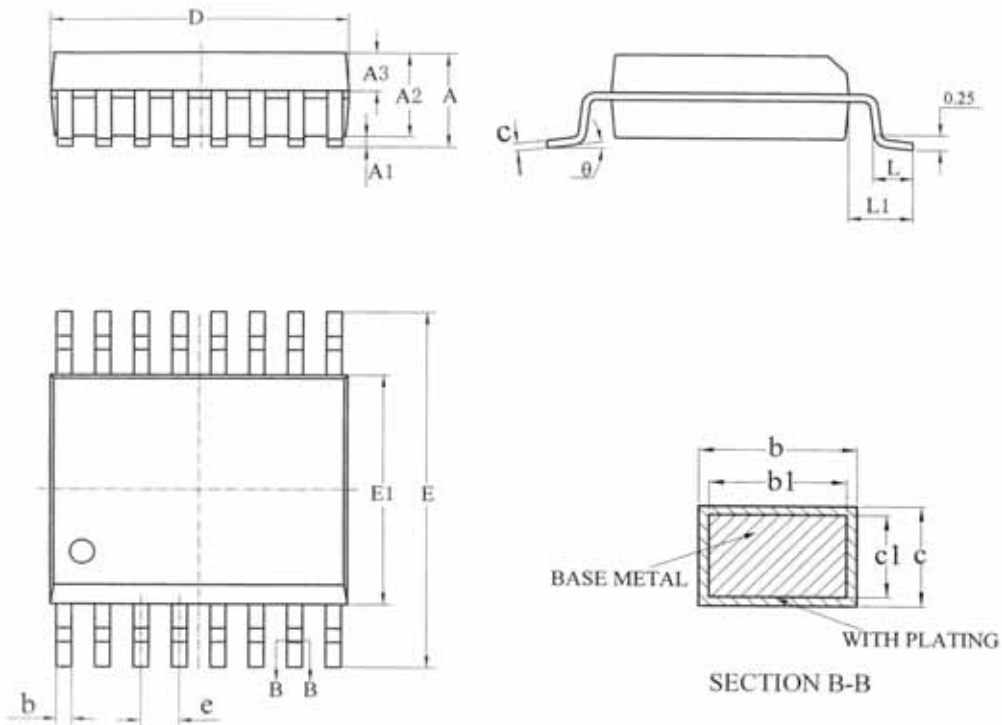


图 2. 开关时间测试图

封装尺寸: SSOP16



SYMBOL	MILLIMETER		
	MIN	NOM	MAX
A	—	—	1.75
A1	0.10	0.18	0.25
A2	1.35	1.40	1.45
A3	0.50	0.60	0.70
b	0.24	—	0.30
b1	0.23	0.254	0.28
c	0.20	—	0.25
c1	0.19	0.20	0.21
D	4.80	4.90	5.00
E	5.80	6.00	6.20
E1	3.80	—	4.00
e	0.635BSC		
L	0.50	0.65	0.80
L1	1.05BSC		
θ	0	—	8°
L/载体尺寸 (cell)	93*92 100*100		