

# 8 位 OTP 单片机芯片 BL35P02

产品规格书 v1.5 (2010-4-16)



上海贝岭股份有限公司

Shanghai Belling Co., Ltd.



# 8 位 OTP 单片机芯片 BL35P02

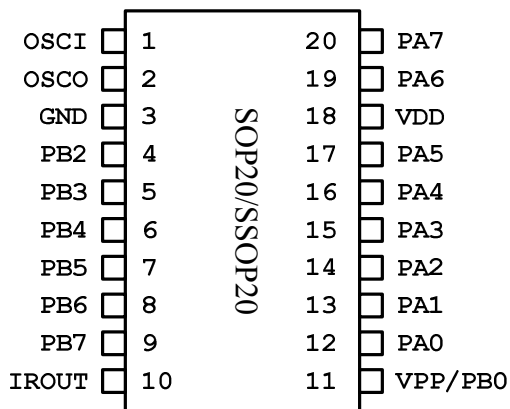
## 1. 概述

BL35P02 是一款低功耗 8 位 OTP 型微控制器单元 (MCU)，适用于各类家电（如电视、VCD 机等）的红外遥控器。

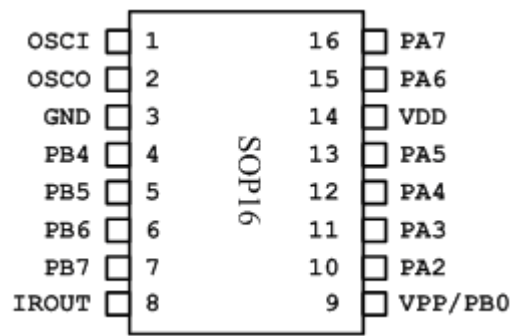
## 2. 主要特点

- 8 位 CISC 结构 CPU (Motorola HC05 兼容)
- 15 个通用 I/O 口
- 1 个 8 位定时/计数器
- 9 路键盘中断 (KBI)
- 1 路遥控码输出口 (IROUT)，8 种载波频率可选 (1/3 占空比)
- 外接晶振 325K-8MHz
- 低功耗设计 (待机功耗 < 1uA@3V)
- 32 byte RAM (含堆栈)
- 2K\*8 bit OTP ROM
- OTP 数据加密功能
- 工作电压 2.0-5.5V
- 封装形式: SOP20 (300mil) / SSOP20 (200mil) / SOP16 (150mil)

## 3. 引脚定义



SOP20 (300mil)  
SSOP20 (200mil)

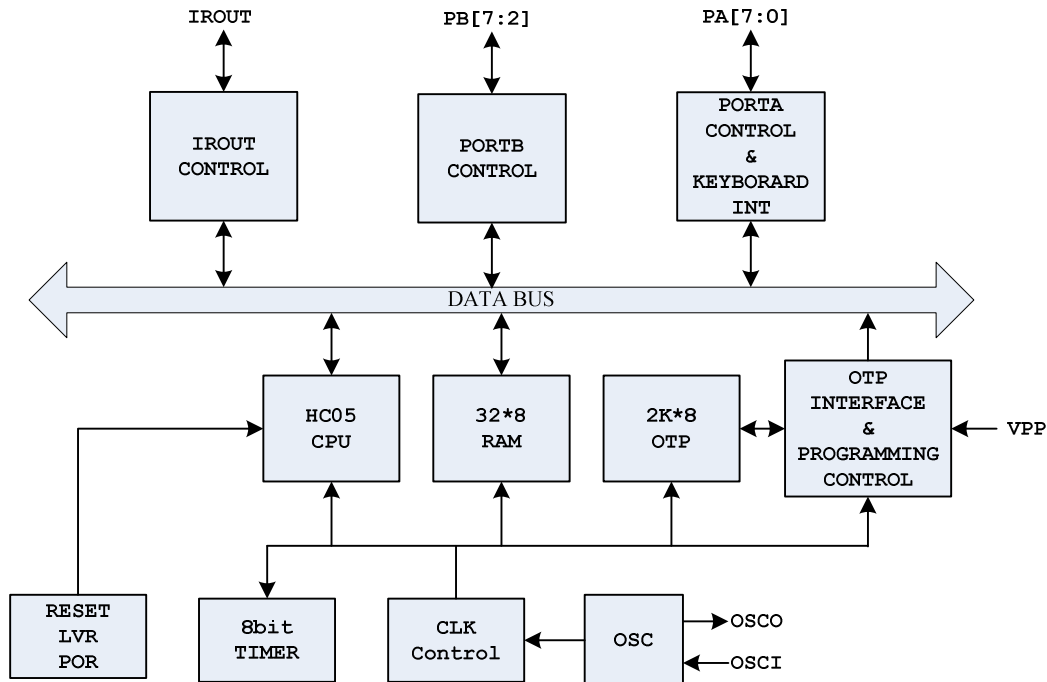


SOP16 (150mil)



引脚名	类型	功能
OSCI	INPUT	晶振
OSCO	OUTPUT	晶振
GND	SOURCE	地
VDD	SOURCE	电源
IROUT	OUTPUT	遥控码输出口
VPP/PB0	INPUT	OTP 烧写时作为高压输入; 平时作为输入口, 可触发键盘中断
PB2-PB7	I/O	通用 I/O 口, 作输入口时可选上拉电阻
PA0-PA7	I/O	通用 I/O 口, 作输入口时可选上拉电阻, 可触发键盘中断

#### 4. 系统方块图





## 5. 电气参数

### 5.1 极限参数

参数	符号	值	单位
工作电压	Vdd	-0.3~6.5	V
输入电压	VIN	VSS-0.3 ~ Vdd+0.3	V
工作温度	TA	-20 ~ 85	°C
储存温度	Tstg	-65 ~ 150	°C

### 5.2 直流特性参数

(VDD=3.0V, T=25°C)

特性	符号	引脚	条件	最小	典型	最大	单位
工作电压	VDD			2.0		5.5	V
输出高电平驱动电流	I <sub>oh</sub>	PA7~PA0 PB7~PB2 IROUT	V <sub>oh</sub> =2.7V	3	5		mA
输出低电平驱动电流	I <sub>o11</sub>	PA7~PA0 PB7~PB2	V <sub>o1</sub> =0.3V	10	14		mA
	I <sub>o12</sub>	IROUT	V <sub>o1</sub> =0.3V	20	22		mA
输入高电平	V <sub>ih</sub>	PA7~PA0 PB7~PB2 PB0		0.7Vdd		Vdd	V
输入低电平	V <sub>il</sub>	PA7~PA0 PB7~PB2 PB0		0		0.2Vdd	V
LVR 电压	V <sub>LVR</sub>		0-40°C	1.15	1.40	1.65	V
静态功耗	I <sub>st</sub>	VDD	进 STOP 模式		0.1	1	uA
上拉电阻	R <sub>p</sub>	PA7~PA0 PB7~PB2		10	25	50	Kohm

### 5.3 交流特性参数

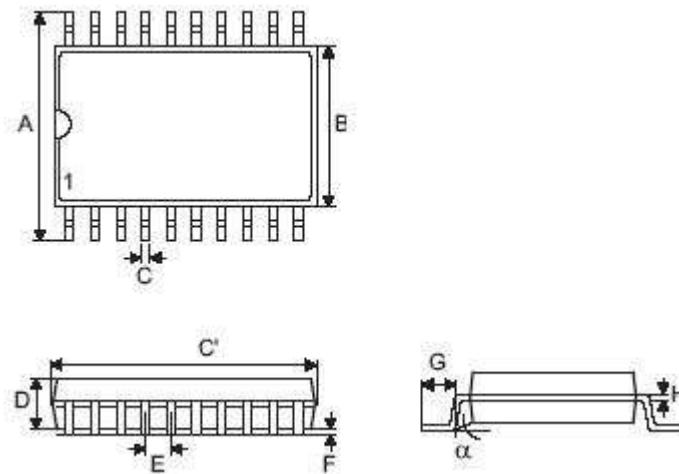
(VDD=3.0V, T=25°C)

特性	符号	最小	典型	最大	单位
主晶振频率	F <sub>osc</sub>	325K		8M	Hz
晶振起振时间	T <sub>oxov</sub>			20	ms



## 7. 封装尺寸

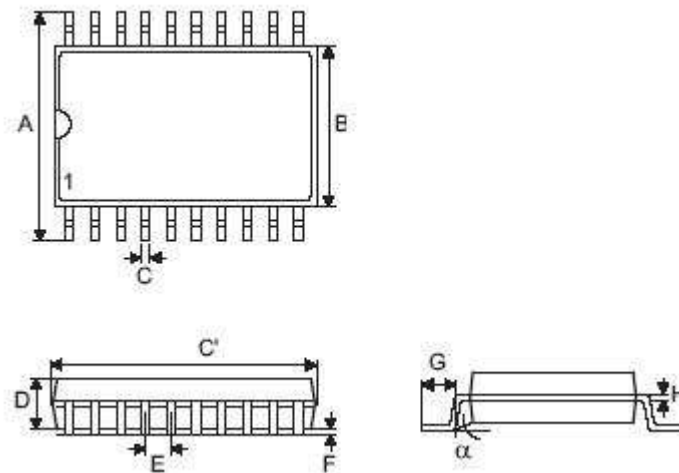
### SOP20 (300mil)



Symbol	Dimensions in mil			Dimensions in millimeter		
	Max.	Nom.	Min.	Max.	Nom.	Min.
A	394	-	420	10.01	-	10.67
B	290	-	300	7.37	-	7.62
C	14	-	20	0.36	-	0.51
C'	495	-	512	12.57	-	13.00
D	92	-	104	2.34	-	2.64
E	-	50	-	-	1.27	-
F	4	-	-	0.10	-	-
G	32	-	38	0.81	-	0.97
H	4	-	12	0.10	-	0.30
α	0°	-	8°	0°	-	8°



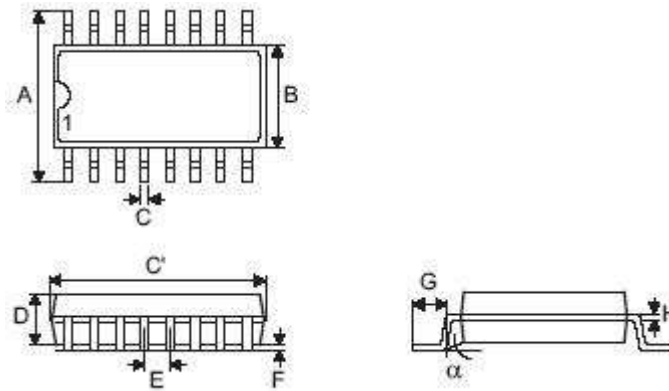
SSOP20 (200mil)



Symbol	Dimensions in mil			Dimensions in millimeter		
	Max.	Nom.	Min.	Max.	Nom.	Min.
A	299	307	315	7.60	7.80	8.00
B	201	209	217	5.10	5.30	5.50
C	11	-	15	0.29	-	0.37
C'	276	283	291	7.00	7.20	7.40
D	51	59	67	1.30	1.50	1.70
E	-	25.6	-	-	0.65	-
F	2	6	10	0.05	0.15	0.25
G	30	35	40	0.75	0.90	1.05
H	6	-	8	0.15	-	0.20
$\alpha$	0°	-	8°	0°	-	8°



SOP16 (150mil)



Symbol	Dimensions in mil			Dimensions in millimeter		
	Max.	Nom.	Min.	Max.	Nom.	Min.
A	238	-	244	6.05	-	6.20
B	150	-	157	3.80	-	4.00
C	14	-	19	0.36	-	0.48
C'	386	-	398	9.80	-	10.10
D	53	-	62	1.35	-	1.57
E	-	50	-	-	1.27	-
F	4	-	-	0.10	-	-
G	22	-	32	0.56	-	0.82
H	4	-	12	0.10	-	0.30
$\alpha$	0°	-	8°	0°	-	8°