

低窄带调频中放电路

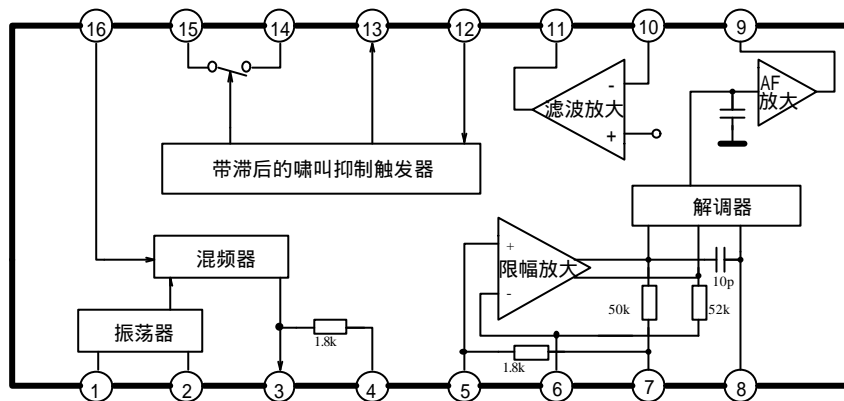
1. 概述与特点

BL3361D 是一块低窄带调频中放电路,其内部含有完整的窄带调频解调系统,包括振荡、混频、调频限幅中放、正交鉴频、扫描控制及静噪开关等电路单元,能在低至 2.0V 电源电压下工作。主要用于通信传输设备的扫描接收机中作调频中频放大。其特点如下:

- 工作电源电压低 ($V_{CCmin}=2.0V$)
- 静态电流小: $I_{CCQ}=5.5mA$ ($V_{CC}=5.0V$)
- 灵敏度高: 限幅灵敏度为 2.5uV (典型)
- 外围电路简单
- 工作频率可达 60MHz
- 完美的ESD保护
- 封装形式: SOP16

2. 功能框图与引脚说明

2.1 功能框图



2.2 引脚说明

引脚	符号	功能	引脚	符号	功能
1	OSC1	振荡输入 1	9	OUT _{AF}	音频输出
2	OSC2	振荡输入 2	10	IN _{FIL}	滤波输入
3	OUT _{MF}	混频输出	11	OUT _{FIL}	滤波输出
4	V _{CC}	电源	12	IN _{SQU}	静噪输入
5	IN _{LIM}	限幅中放输入	13	CON _{SCAN}	扫描控制
6	DEC	去耦	14	MUTE	静噪开关
7	OUT _{LIM}	限幅中放输出	15	GND	地
8	OUT _{DET}	FM 检波	16	IN _{MF}	混频输入

3. 电特性

3.1 极限参数

除非另有规定， $T_{amb} = 25^{\circ}\text{C}$

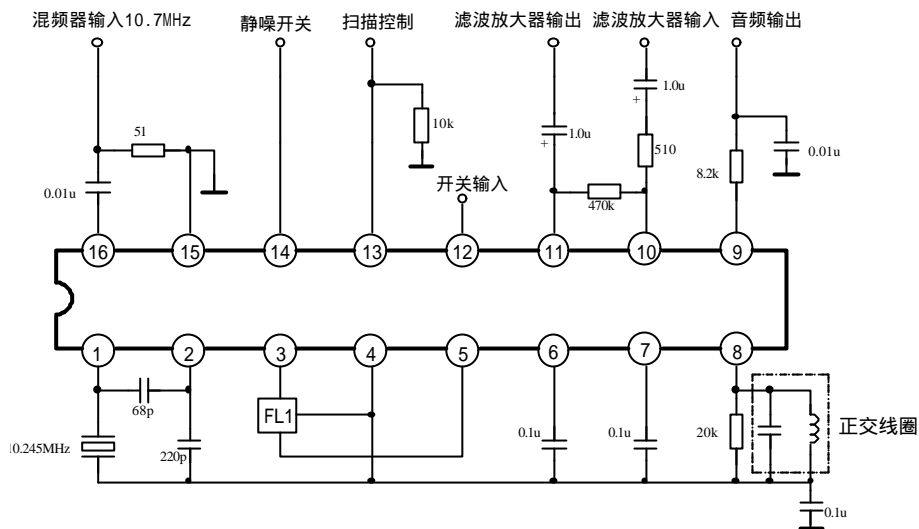
参数名称	符号	额定值	单位
电源电压	V_{CC}	10	V
检波器输入电压	V_{8PP}	1.0	V_{PP}
RF 输入电压	V_{16}	1.0	V
静噪功能端	V_{14}	-0.5~5.0	V_{PK}
结温	T_j	150	$^{\circ}\text{C}$
功耗	P_D	1.5	W
工作环境温度	T_{amb}	-40~75	$^{\circ}\text{C}$
贮存温度	T_{stg}	-65~150	$^{\circ}\text{C}$

3.2 电特性

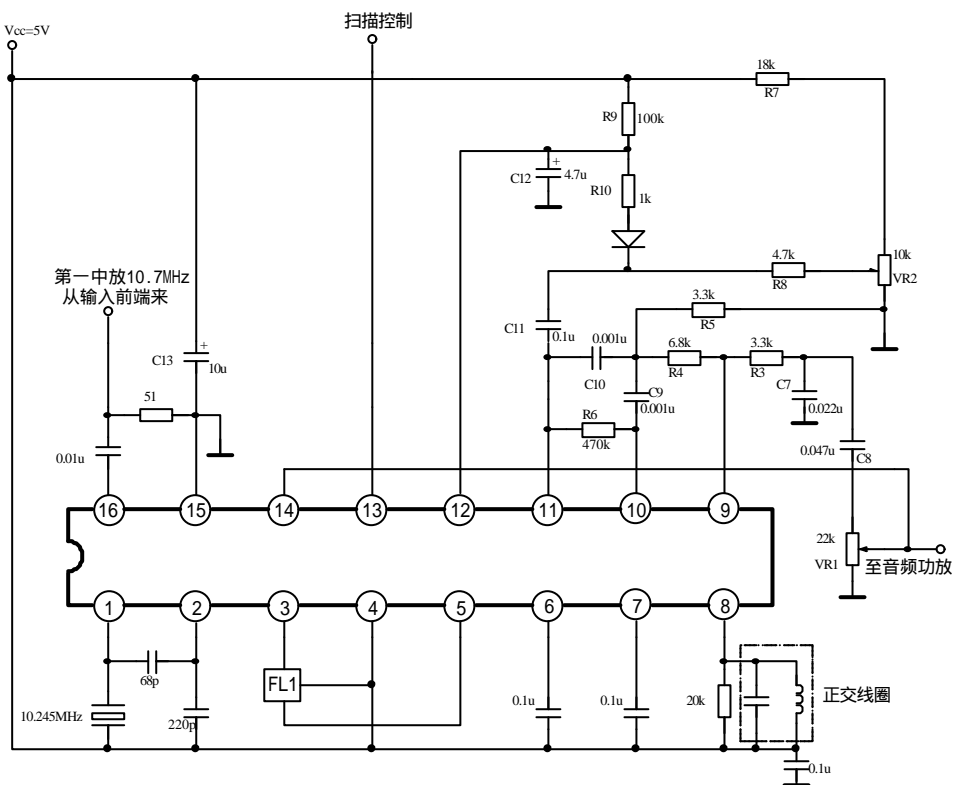
除非另有规定， $T_{amb} = 25^{\circ}\text{C}$ ， $V_{CC} = 5\text{V}$ ， $f_o = 10.7\text{MHz}$ ， $\Delta f = \pm 3\text{kHz}$ ， $f_m = 1\text{kHz}$

参数名称	符号	测试条件	规范值			单位
			最小	典型	最大	
静态电流	I_{CCQ}	静噪关	4.5	5.5	6.5	mA
		静噪开	6.0	7.0	8.0	
电源电压	V_{CC}		2.0		8.0	V
检波输出	V_{OD}	$V_{IN}=10\text{mV}$	180	220	280	mV
输入限幅灵敏度	V_{ILIM}	-3dB 处		2.5	6.0	μV
失真度	THD			0.86		%
检波输出端电位	V_9	无输入信号	1.8	2.1	2.4	V
检波输出电阻	R_9			450		Ω
AF 增益损耗	ΔA_F	V_{CC} 在 2V ~ 8V 间变化	-3.0	-0.6		dB
滤波器增益	A_{VF}	10kHz， $V_{IN}=0.3\text{mV}$	40	50		dB
滤波器输出电压	V_{OF}		0.7	1.0	1.3	V
静噪开关电阻	R_{OL}			30	50	Ω
	R_{OH}		1.0	11		$\text{M}\Omega$
扫描电平	V_{13L}	$V_{12}=1.0\text{V}$		0	0.4	V
	V_{13H}	$V_{12}=0\text{V}$	3.0	3.5		
触发器滞后电平	V_{TH}			45	100	mV
混频器转换增益	A_{VM}			28		dB
混频器输入电阻	R_{16}			3.6		$\text{k}\Omega$
混频器输入电容	C_{16}			2.2		pF

4. 测试线路



5. 应用线路



6. 外形尺寸

