

## 描述

BL8053是一款采用电荷泵方式，驱动闪光灯和手电筒方式的LED驱动电路。BL8053可实现闪光灯驱动电流和手电筒驱动电流均可调。最大驱动电流达800mA。

BL8053内部模块集成了电荷泵，输出反馈回路，输出电流恒定模块等。采用了极低内阻的功率管以确保极大的驱动电流输出。

BL8053具有过温保护以及短路保护功能，在异常工作状况下芯片不会被损，使用电荷泵升压，降低了外围元器件的数量和成本，所以更适合便携产品应用。

BL8053提供3mm×3mm 10-Pin DFN 封装。

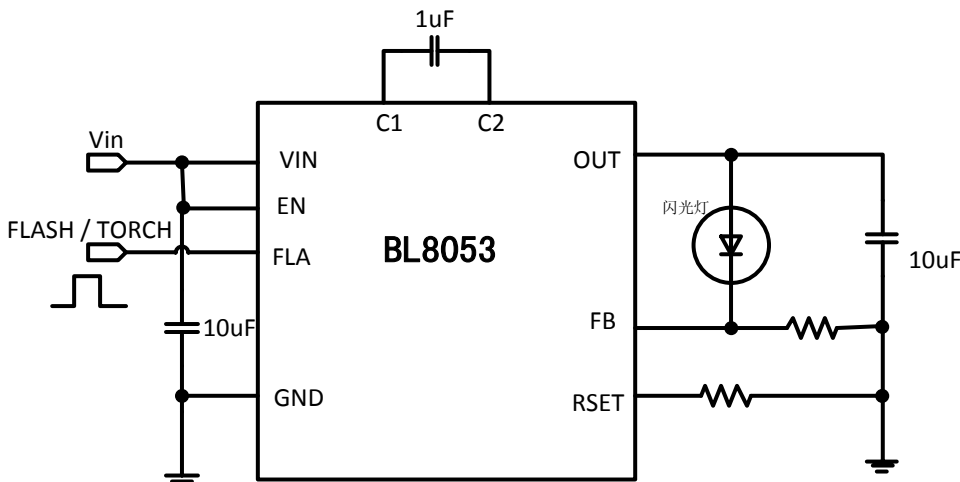
## 特点

- 内部集成电荷泵
- 输入电压范围2.5 -4.5V
- 最大输出电流800mA
- 采用高压特殊工艺
- 闪光灯和手电筒模式切换
- 过温保护，短路保护
- DFN 3x3-10L 封装

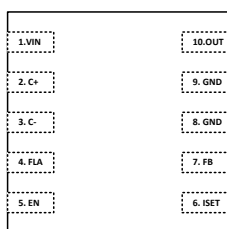
## 应用

- 智能手机
- MID/平板电脑
- 掌上电脑

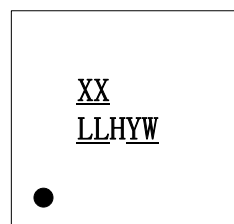
## 典型应用电路



## 封装脚位图和标识



DFN3x3-10L



XX:产品编码

LLHYW: LL为 Lot 最后两位, YW为 D/C。

## 产品订购说明

产品型号	产品封装	包装形式
BL8053CKATR	DFN3x3-10L	3000/盘

## 引脚定义和功能

脚位	符号	描述
1	VIN	电源输入端
2	C1	接 Fly 电容的一端
3	C2	接 Fly 电容的另一端
4	FLA	接高电平为闪光灯驱动电流, 接低电平为手电筒驱动电流
5	EN	使能端。接高电平, IC 启动有输出, 接低电平输出关闭
6	RSET	接设定闪光灯电流的电阻
7	FB	接设定手电筒电流的电阻
8	GND	接地
9	GND	接地
10	OUT	输出端, 接 LED 的正极

## 最大值参数

参数	数值
电源电压 VDD	-0.3V ~ 6V
SHDN, INP, INN 脚电压	-0.3V ~ VDD+0.3V
热阻 $\theta_{JA}$	48°C/W
最大结温 $T_{JMAX}$	130°C
工作温度	-40°C ~ 85°C
储存温度	-65°C ~ 150°C
焊接温度	260°C/10S
HSB 静电测试	± 2KV

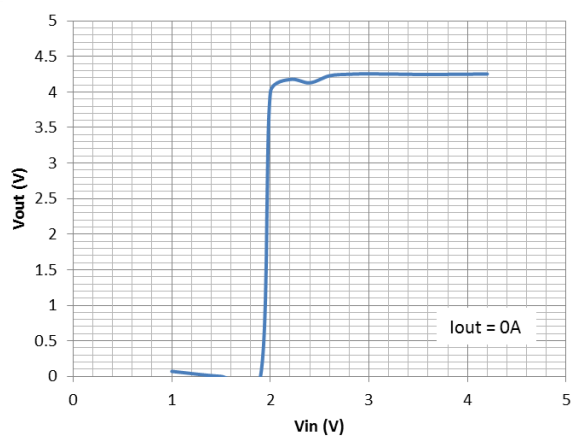
## 电气特性

(测试条件:TA=25°C,RL=8Ω+33μH,特别说明除外)

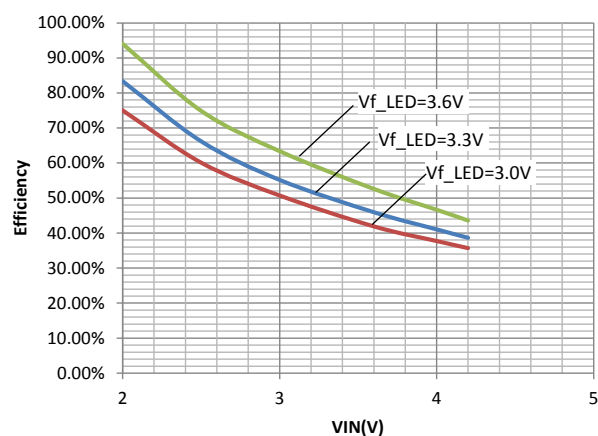
符号	参数	测试条件	最小值	典型值	最大值	单位
$V_{DD}$	电源电压		2.2		4.5	V
$I_Q$	静态电流	$V_{DD}=3.6V$ ,		1	2	mA
$I_{SD}$	关断电流	$V_{DD}=3.6V,SHDN=0V$		0.1	10	μA
$V_{IH}$	EN/FLA 输入引脚 高电平输入电压		1.4		$V_{DD}$	V
$V_{IL}$	EN/FLA 输入引脚 低电平输入电压		0		0.35	V
$I_{IH}$	EN/FLA 输入引脚 高电平输入电流				100	μA
$I_{IL}$	EN/FLA 输入引脚 低电平输入电流		-5			μA
保护温度				150		°C
迟滞温度				20		°C
<b>电荷泵</b>						
$V_{OUT}$	输出电压限压	$V_{DD}=2.5V$ to $4.5V$		4.2		V
$I_{OUT}$	最大负载电流			0.8		A
F	工作频率	$V_{DD}=2.6V$ to $5V$	500	800	1200	KHz
$t_{START}$	软启动时间	$C_{OUT}=10\mu F$		0.7		ms

## 典型性能曲线

空载输出限压



闪光灯输出效率



## 工作原理

BL8053是一款内部集成电荷泵升压电路实现800mA LED闪光灯驱动集成电路。同时带有切换成手电筒模式的功能。闪光灯模式和手电筒模式的驱动电流均可调。同时其具有输出空载限压、短路保护、过温保护等功能。

### 电荷泵

为了获得更大的输出功率，BL8053集成了一个2X 电荷泵的电压转换器来提升电源电压。该电荷泵只需一个1uF的Flying 电容和一个10uF 的输出电容。工作频率是

800KHz。电荷泵具有软启动功能，软启动时间大概0.7ms 左右，最大可驱动800mA电流。

### 保护功能

当芯片输出引脚OUT与地短路，短路保护电路会关断芯片以防止芯片被损坏。短路故障消除后，BL8053自行重新启动。同时BL8053具有过温保护功能，过温保护点150℃。

## 封装参数

Package	QFN3x3-16L	Devices per reel	5000Pcs	Unit	mm
Package specification:					