



通用 LCD 驱动与控制电路 BL55077

BL55077 是一款通用型液晶控制和驱动单芯片,具有 4 背极和 40 段极共 160 位元的输出能力,适用于常用低占空比的字符/图形式液晶屏幕, BL55077 具有兼容多数微机系统的双向二线式串行总线通讯接口,可以级联使用,具备自动地址增量功能。

特点

- 单片 LCD 控制器/驱动器
- 背极驱动方式:静态或 2、3、4 复合
- 偏置电压:静态、1/2、1/3
- 宽工作电压范围:2.5~5.5V
- 串行数据接口
- 4 背极,40 段极输出
- 40x4 共 160 位显存
- 低功耗设计,节电模式下 5V 动态工作电流为 14uA,3.3V 动态工作电流为 9uA;通过指令设置 SLEEP 模式时,电流小于 0.8uA
- 可级联至最多 16 个器件
- 多种闪烁方式
- VLCD 引脚调整 LCD 工作电压
- 双向-二线串行总线通信
- 兼容 TTL/COMS 电平
- 先进的低压 CMOS 工艺
- 高抗 EMC 性能
- LQFP-64 封装形式

应用领域

- 电表、水表、汽表
- 玩具
- 手持仪表
- 闹钟



管脚说明

编号	名称	定义
10	SDA	二线串行总线数据信号
11	SCL	二线串行总线时钟信号
12	SYNC	级联同步信号(OSC=0:输出 ;OSC=1:输入)
13	CLK	外部时钟信号(OSC=0:输出 ;OSC=1:输入)
14	Vdd	电源正级
15	OSC	时钟选择信号(0:内部时钟 ; 1:外部时钟)
16-18	A0、A1、A2	总线子地址信号
19	SA0	总线从地址 bit0 信号
20	Vss	电源负极
21	Vlcd	液晶工作低电位电压
25-28	Com0、Com2、Com1、Com3	液晶板 COM 输出
29-32、34-37、49-64、2-7	S0—S39	液晶板 SEG 输出
1、8、9、22、23、24、33、48	NC	未使用

表 1

管脚排列

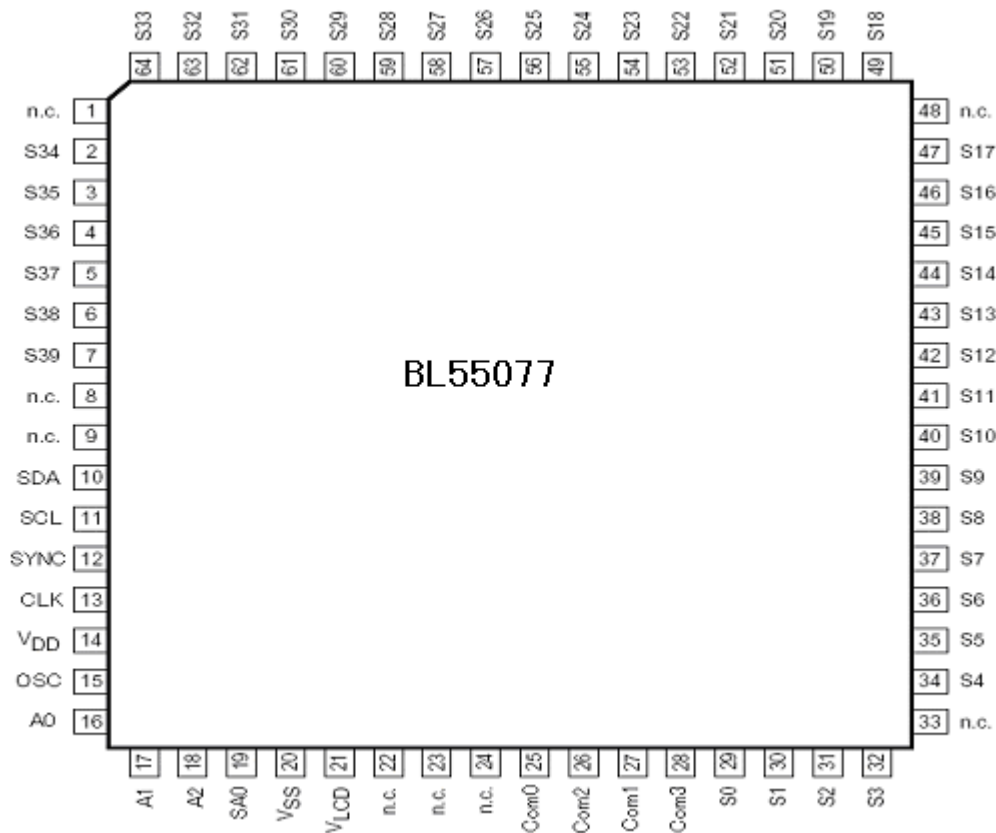


图 1



功能框图

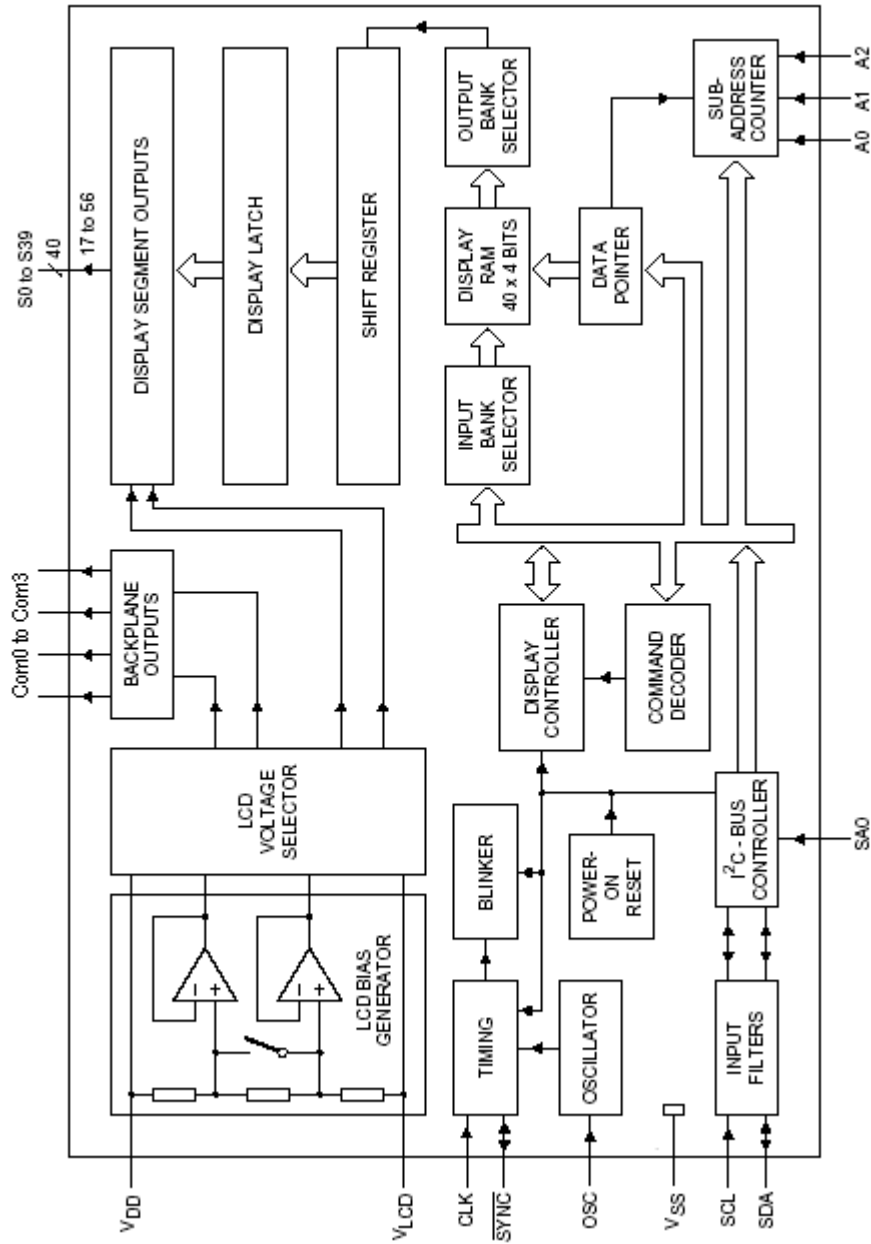


图 2



功能描述

1. 功能电路

BL55077内部集成了LCD驱动器所必需的所有功能电路。这些电路包括:LCD偏置电压发生器、LCD电压选择器、内部时钟(OSC与VSS脚间连接电阻来实现,正常运行方式下=180Hz,节电运行方式下=30KHz,接VDD则使用外部时钟)、显示RAM、显示锁存器、移位寄存器、段/背极输出电路、输入/输出存储体选择器、闪烁电路、数据指针和子地址计数器。

2. 显示驱动原理:

BL55077有32个段输出S0--S39和4个背极输出Com0--Com3,它们和LCD直接相连,当少于40个段输出和少于4个背极输出应用时,不用的段或背极可空出。BL55077共有静态1:2、1:3、1:4四种背极输出方式,允许使用1/2或1/3两种偏置电压。

显示内容和 RAM 地址之间的关系可见下表:

显示 RAM 地址和 SEGMENT (S0~S39) 输出														
COM (Com0- Com3) 输出		0	1	2	3	36	37	38	39	
	0													
	1													
	2													
	3													

表 2

当要显示的数据传送给 BL55077 后, BL55077 将接收到的字节数据按照所选择的 LCD 驱动方式填充在显示 RAM 中。图 2 示出了在不同的驱动方式下 7 段显示器的显示填充顺序。

方式	LCD 段	LCD 背极	显示 RAM 填充顺序	发送的显示字节																																																															
静态			<table border="1"> <tr> <th>BP</th> <th>n</th> <th>n+1</th> <th>n+2</th> <th>n+3</th> <th>n+4</th> <th>n+5</th> <th>n+6</th> <th>n+7</th> </tr> <tr> <td>0</td> <td>c</td> <td>b</td> <td>a</td> <td>f</td> <td>g</td> <td>e</td> <td>d</td> <td>DP</td> </tr> <tr> <td>1</td> <td>*</td> <td>*</td> <td>*</td> <td>*</td> <td>*</td> <td>*</td> <td>*</td> <td>*</td> </tr> <tr> <td>2</td> <td>*</td> <td>*</td> <td>*</td> <td>*</td> <td>*</td> <td>*</td> <td>*</td> <td>*</td> </tr> <tr> <td>3</td> <td>*</td> <td>*</td> <td>*</td> <td>*</td> <td>*</td> <td>*</td> <td>*</td> <td>*</td> </tr> </table>	BP	n	n+1	n+2	n+3	n+4	n+5	n+6	n+7	0	c	b	a	f	g	e	d	DP	1	*	*	*	*	*	*	*	*	2	*	*	*	*	*	*	*	*	3	*	*	*	*	*	*	*	*	<table border="1"> <tr> <td>MSB</td> <td colspan="7"></td> <td>LSB</td> </tr> <tr> <td colspan="9">c b a f g e d DP</td> </tr> </table>	MSB								LSB	c b a f g e d DP								
BP	n	n+1	n+2	n+3	n+4	n+5	n+6	n+7																																																											
0	c	b	a	f	g	e	d	DP																																																											
1	*	*	*	*	*	*	*	*																																																											
2	*	*	*	*	*	*	*	*																																																											
3	*	*	*	*	*	*	*	*																																																											
MSB								LSB																																																											
c b a f g e d DP																																																																			
1:2 多级			<table border="1"> <tr> <th>BP</th> <th>n</th> <th>n+1</th> <th>n+2</th> <th>n+3</th> </tr> <tr> <td>0</td> <td>a</td> <td>f</td> <td>e</td> <td>d</td> </tr> <tr> <td>1</td> <td>b</td> <td>g</td> <td>c</td> <td>DP</td> </tr> <tr> <td>2</td> <td>*</td> <td>*</td> <td>*</td> <td>*</td> </tr> <tr> <td>3</td> <td>*</td> <td>*</td> <td>*</td> <td>*</td> </tr> </table>	BP	n	n+1	n+2	n+3	0	a	f	e	d	1	b	g	c	DP	2	*	*	*	*	3	*	*	*	*	<table border="1"> <tr> <td>MSB</td> <td colspan="4"></td> <td>LSB</td> </tr> <tr> <td colspan="6">a b f g e c d DP</td> </tr> </table>	MSB					LSB	a b f g e c d DP																															
BP	n	n+1	n+2	n+3																																																															
0	a	f	e	d																																																															
1	b	g	c	DP																																																															
2	*	*	*	*																																																															
3	*	*	*	*																																																															
MSB					LSB																																																														
a b f g e c d DP																																																																			
1:3 多级			<table border="1"> <tr> <th>BP</th> <th>n</th> <th>n+1</th> <th>n+2</th> </tr> <tr> <td>0</td> <td>b</td> <td>a</td> <td>f</td> </tr> <tr> <td>1</td> <td>DP</td> <td>d</td> <td>e</td> </tr> <tr> <td>2</td> <td>c</td> <td>g</td> <td>*</td> </tr> <tr> <td>3</td> <td>*</td> <td>*</td> <td>*</td> </tr> </table>	BP	n	n+1	n+2	0	b	a	f	1	DP	d	e	2	c	g	*	3	*	*	*	<table border="1"> <tr> <td>MSB</td> <td colspan="3"></td> <td>LSB</td> </tr> <tr> <td colspan="5">b DP c a d g f e</td> </tr> </table>	MSB				LSB	b DP c a d g f e																																					
BP	n	n+1	n+2																																																																
0	b	a	f																																																																
1	DP	d	e																																																																
2	c	g	*																																																																
3	*	*	*																																																																
MSB				LSB																																																															
b DP c a d g f e																																																																			
1:4 多级			<table border="1"> <tr> <th>BP</th> <th>n</th> <th>n+1</th> </tr> <tr> <td>0</td> <td>a</td> <td>f</td> </tr> <tr> <td>1</td> <td>c</td> <td>e</td> </tr> <tr> <td>2</td> <td>b</td> <td>g</td> </tr> <tr> <td>3</td> <td>DP</td> <td>d</td> </tr> </table>	BP	n	n+1	0	a	f	1	c	e	2	b	g	3	DP	d	<table border="1"> <tr> <td>MSB</td> <td colspan="2"></td> <td>LSB</td> </tr> <tr> <td colspan="4">a c b DP f e g d</td> </tr> </table>	MSB			LSB	a c b DP f e g d																																											
BP	n	n+1																																																																	
0	a	f																																																																	
1	c	e																																																																	
2	b	g																																																																	
3	DP	d																																																																	
MSB			LSB																																																																
a c b DP f e g d																																																																			



图 3

二线-串行通信总线协议

两个受控于BL55077的二线-串行通信总线受控器地址 (0111000和0111001)。受控器最重要的最低位由输入SA0的连线决定,因此,在相同二线-串行通信总线上能区别如下的两类BL55077:

- (1) 在大型LCD应用中相同的二线-串行通信总线上达到16片BL55077;
- (2) 两种不同类的LCD复合在相同的二线-串行通信总线上使用。

二线-串行通信总线如图4。发送第一个起始条件后,紧接着发送两个BL55077从地址中的一个。所有SA0电平相同的BL55077同时响应从地址,但所有与SA0电平不同的BL55077则与二线-串行通信总线的通讯无关。在寻址之后为一个或多个(m-1个字节)指令字节(COMMAND),用来定义所寻址的BL55077状态,指令字节中的最高位“C”用以标明是否是最后一个指令字节,当C=“1”时表示后面的字节仍是指令字节;当C=“0”时则表明该字节为最后一个指令字节。最后一个指令字节之后为一系列显示数据字节(DISPLAY DATA),这些显示数据存放在显示RAM中,由数据指针和子地址计数器指示的地址上。数据指针和子地址计数器可自动变更,数据直接装载到指定的BL55077上,在每个字节之后的应答位由A2、A1、A0寻址的BL55077提供,在主控器发送完最后一个字节后产生一个终止条件P。

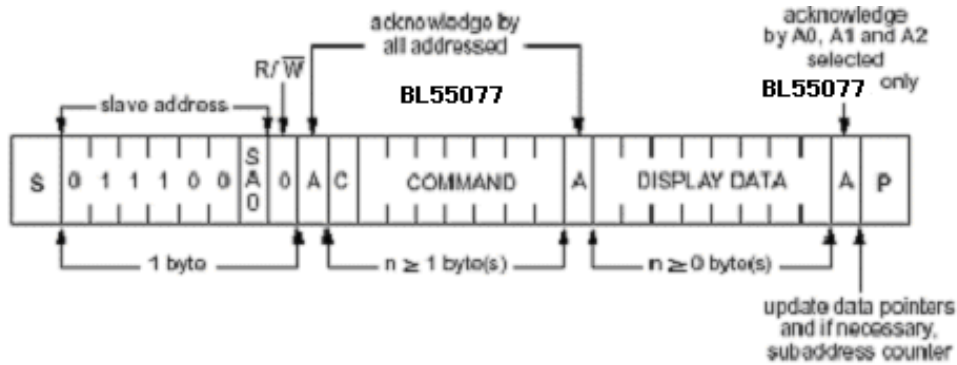


图 4

3 BL55077的控制命令

BL55077 共有 5 个控制命令字。命令和数据都是以字节的形式发送到 BL55077,它们的区别在于传送字节的最高位 C,当 C=1 时表示其后传送的字节仍是命令;C=0 表示其后传送的字节是最后一个命令,接下来传送的是一系列数据。下面列出了常用的几个命令的细节:

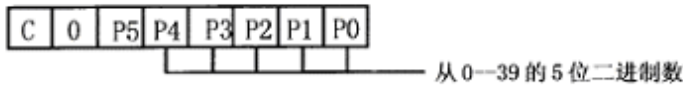
A. 方式设定



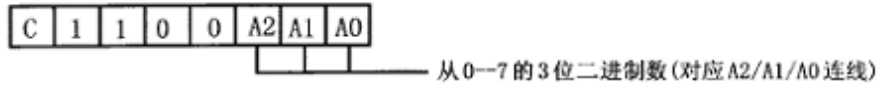
- 驱动方式
01- 静态;10-1:2 多极;11-1:3 多极;00-1:4 多极
- 偏置电压:0--1/3 偏置;1--1/2 偏置
- 显示使能:0-- 禁止显示;1-- 允许显示
- 功耗控制:0-- 正常;1-- 节电方式



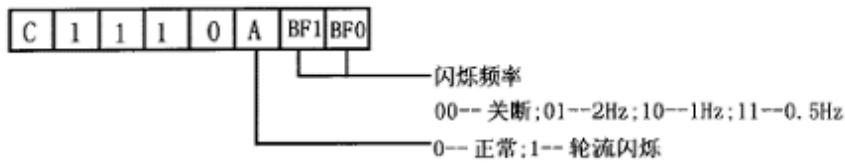
B. 数据指针(要显示的起始地址, 对应段输出 S0--S39 的某一段)



C. 器件选择



D. 闪烁控制



E. 睡眠控制

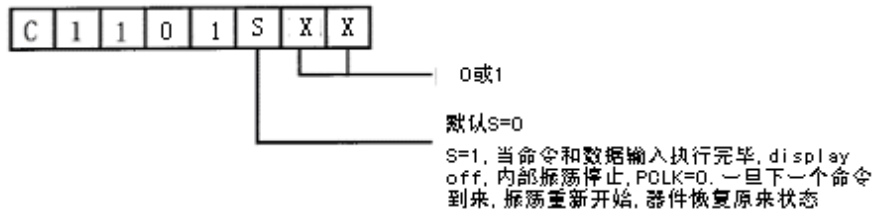


图 5

极限参数

参数	符号	参数范围	单位
电源电压	V _{dd}	-0.5 ~ +6.0	V
液晶工作电压	V _{lcd}	0 ~ V _{dd}	V
输入电压 SDA、SCL	V _i	V _{ss} -0.5 ~ V _{dd} +0.5	V
输出电压 SEG、COM	V _o	V _{lcd} -0.5 ~ V _{dd} +0.5	V
V _{dd} , V _{ss} , V _{lcd} 电流	I _{dd} , I _{ss} , I _{lcd}	-50 ~ +50	mA
最大功耗	P _{tot}	400	mW
工作温度	T _{opr}	-40 ~ +75	°C
贮存温度	T _{stg}	-65 ~ +150	°C

表 6

直流电参数 (除非特别指明, Ta=25°C)

符号	参数	测试条件	最小值	典型值	最大值	单位
V _{dd}	工作电压		2.5	-	5.5	V
V _{lcd}	液晶工作电压		0	-	V _{dd} -2	V
I _{dd1}	工作电流	V _{dd} =5V, VLCD=0V, Normal mode, 内部振荡	-	25	50	uA
I _{dd2}	工作电流	V _{dd} =5V, VLCD=0V, Power-save mode, 内部振荡	-	14	30	uA
I _{dd3}	工作电流	V _{dd} =3.3V, VLCD=0V, Normal mode, 内部振荡	-	16	30	uA
I _{dd4}	工作电流	V _{dd} =3.3V, VLCD=0V, Power-save mode, 内部振荡	-	9	15	uA



I_{SL}	睡眠电流	Vdd=5V, VLCD=0V	-	0.4	1	uA
V_{iL}	输入低电平电压	SDA, SCL	Vss	-	0.3Vdd	V
V_{iH}	输入高电平电压	SDA, SCL	0.7Vdd	-	Vdd	V
Rph	上拉电阻	SYNC	30	50	100	k

表7

交流电参数 (除非特别指明, $T_a=25^\circ\text{C}$)

符号	参数	测试条件	最小值	典型值	最大值	单位
Fclk	振荡频率	Vdd=5V, normal mode	125	180	300	KHz
Fclk	振荡频率	Vdd=3.3V, power-save mode	21	31	48	KHz
TclkH/L	振荡半周期		1	-	3	us
Tsh1	SCL启动延迟		5	-		us
Tsh2	SDA启动延迟		5	-		us
Tlow	脉冲低		5	-		us
Thig	脉冲高		4	-		us
Thd	脉冲延迟		250			ns

表8

时序图

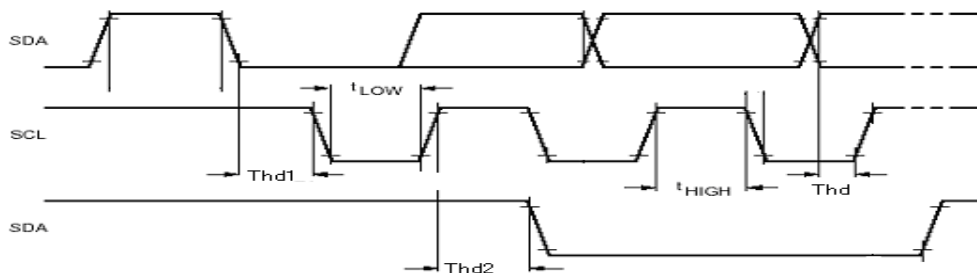


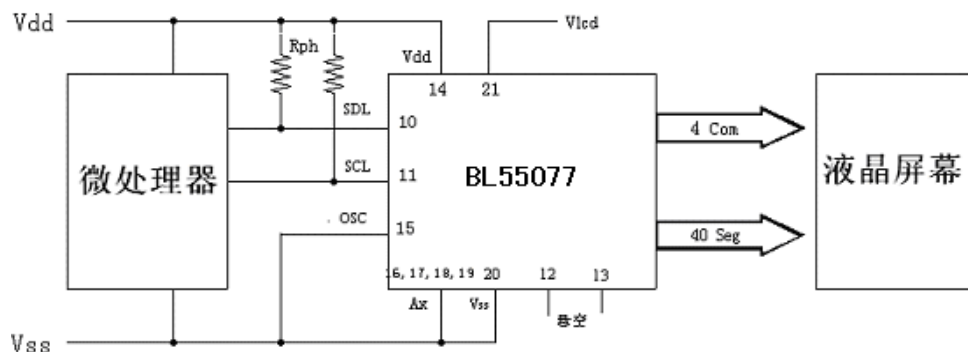
图6

典型应用

注意：1. VLcd 必须接一恒定电压，可由电阻分压获得，或直接接地。

2. I²C通讯空闲状态下，SDA、SCL管脚需拉高，否则可能无法进入节电功耗模式

1/ 单片应用



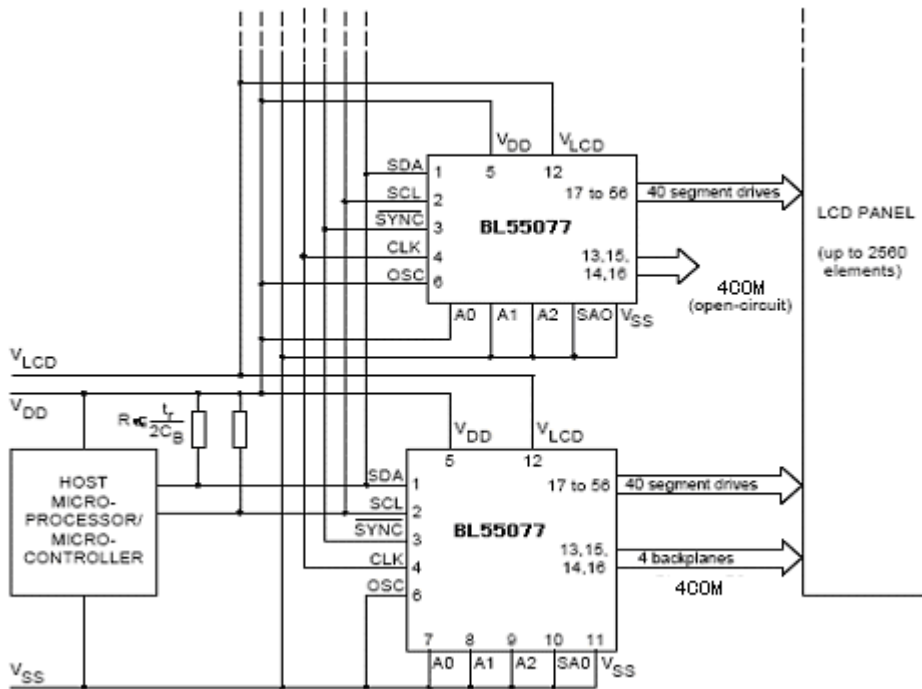


图 7

封装描述

LQFP64

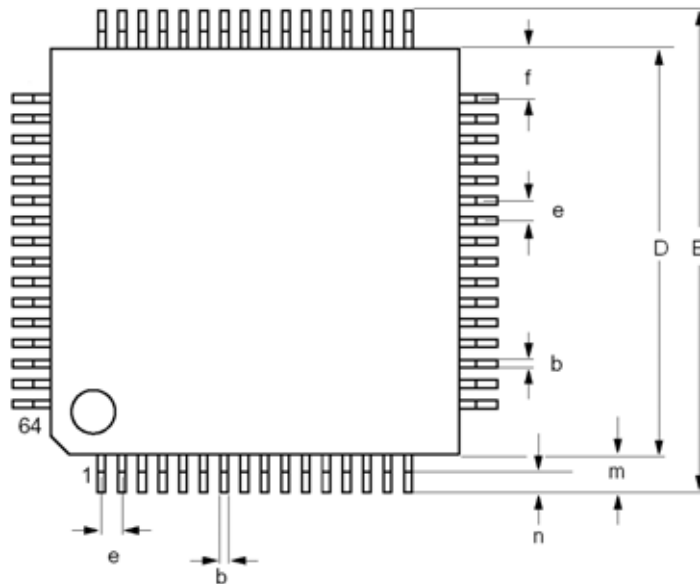


图 9

单位	D	E	e	b	f	m	n
mm(公差)	10.0(0.1)	12.0(0.15)	0.5	0.22(0.05)	1.25(0.2)	1.0	0.6(0.15)